

MANUAL DE INSTRUCCIONES DE LA LAVADORA CON CARGA SUPERIOR

Índice

SEGURIDAD DE LA LAVADORA	1
ELECCIÓN DEL DETERGENTE ADECUADO	3
MANTENIMIENTO Y CUIDADO DE LA LAVADORA	3
Mangueras de entrada de agua	3
Cuidado de la lavadora	3
Cuidados durante la falta de uso y las vacaciones	4
Cuidados para el almacenamiento durante el invierno	4
Transporte de la lavadora	4
Cómo reinstalar o usar la lavadora nuevamente	5
INSTRUCCIONES DE INSTALACIÓN	5
REQUISITOS	5
Herramientas y piezas	5
Requisitos de ubicación	6
Sistema de desagüe	6
Requisitos eléctricos	7
INSTALACIÓN	8
Desempaque	8
Conecte la manguera de desagüe	9
Conexión de las mangueras de entrada	9
Nivelación de la lavadora	10
Lista de control de la instalación terminada	11

SEGURIDAD DE LA LAVADORA

Su seguridad y la seguridad de los demás es muy importante

Hemos incluido muchos mensajes importantes de seguridad en este manual y en su electrodoméstico. Lea y obedezca siempre todos los mensajes de seguridad.



Este es el símbolo de alerta de seguridad.

Este símbolo le llama la atención sobre peligros potenciales que pueden ocasionar la muerte o una lesión a usted y a los demás.

Todos los mensajes de seguridad irán a continuación del símbolo de advertencia de seguridad y de la palabra "PELIGRO" o "ADVERTENCIA". Estas palabras significan:

▲ PELIGRO

Si no sigue las instrucciones de inmediato, usted puede morir o sufrir una lesión grave.

▲ ADVERTENCIA

Si no sigue las instrucciones, usted puede morir o sufrir una lesión grave.

Todos los mensajes de seguridad le dirán el peligro potencial, le dirán cómo reducir las posibilidades de sufrir una lesión y lo que puede suceder si no se siguen las instrucciones.

INSTRUCCIONES IMPORTANTES DE SEGURIDAD

ADVERTENCIA: Para reducir el riesgo de incendio, choque eléctrico o de lesiones a las personas cuando se use el aparato, siga las precauciones básicas, incluidas las siguientes:

- Lea todas las instrucciones antes de usar el aparato.
- No lave artículos que ya se hayan limpiado, lavado, remojado o manchado con gasolina, disolventes de limpieza en seco u otras sustancias inflamables o explosivas ya que despiden vapores que pueden encenderse o causar una explosión.
- No agregue gasolina, solventes para limpiar en seco u otras sustancias inflamables o explosivas al agua del lavado. Estas sustancias despiden vapores que pueden encenderse o causar una explosión.
- En ciertas condiciones, puede producirse gas hidrógeno en un sistema de agua caliente que no se ha utilizado durante dos semanas o más. **EL GAS HIDRÓGENO ES EXPLOSIVO.** Si no se ha usado el sistema de agua caliente durante dicho período, antes de usar una lavadora, abra todos los grifos de agua caliente y deje que corra el agua de cada uno por varios minutos. Esto liberará todo el gas hidrógeno que se haya acumulado. Debido a la inflamabilidad de dicho gas, no fume ni use una llama abierta durante este lapso.
- No permita que los niños jueguen sobre el aparato o dentro de este. Es necesario supervisar a los niños cuando se use el aparato cerca de ellos.
- Quite la puerta del aparato antes de ponerlo fuera de funcionamiento o de descartarlo.
- No introduzca las manos en el aparato si la tina o el agitador están en movimiento.
- No instale o almacene este aparato en lugares donde quede expuesto a la intemperie.
- No trate de forzar los controles.
- No repare o reemplace ninguna pieza del aparato ni trate realizar una reparación a menos que esto se recomiende específicamente en las instrucciones de mantenimiento o de reparación publicadas para el usuario, y solo si las comprende y tiene la experiencia para llevarlas a cabo.
- No use piezas de repuesto que no hayan sido recomendadas por el fabricante (por ejemplo, piezas hechas en casa con una impresora 3D).
- Consulte las instrucciones de instalación para ver los requisitos de conexión a tierra y de instalación.

GUARDE ESTAS INSTRUCCIONES

ADVERTENCIA

Ciertas piezas internas no se han conectado a tierra a propósito y pueden presentar un riesgo de choque eléctrico solo durante el servicio.

Personal de servicio técnico: no debe tocar ningún componente que no sea una pieza integral de la estructura o del gabinete de metal.

ELECCIÓN DEL DETERGENTE ADECUADO

ELECCIÓN DEL DETERGENTE ADECUADO

Use solamente detergentes de alto rendimiento. El paquete tendrá la indicación "HE" o "High Efficiency" (Alto rendimiento). El lavado con poca agua crea espuma en exceso si se usa un detergente que no es HE. El uso de un detergente que no es HE probablemente derive en tiempos de ciclo más prolongados y menor rendimiento del enjuague. También puede resultar en mal funcionamiento de los componentes y, con el tiempo, la acumulación de moho. Los detergentes de alto rendimiento deben ser de baja espuma y rápida dispersión para producir la cantidad adecuada de espuma a fin de lograr un rendimiento óptimo. Deben mantener la suciedad en suspenso para que no vuelva a depositarse sobre las prendas limpias. No todos los detergentes etiquetados como de alto rendimiento tienen igual formulación y capacidad para reducir la espuma. Por ejemplo, los detergentes de alto rendimiento naturales, orgánicos o caseros pueden generar un alto nivel de espuma. Siga siempre las instrucciones del fabricante del detergente para determinar la cantidad que debe utilizar. No supere la línea de llenado máximo (MAX) del dosificador. Consulte la Guía rápida de inicio para obtener más información.

MANTENIMIENTO Y CUIDADO DE LA LAVADORA

Mangueras de entrada de agua

Reemplace las mangueras de entrada después de 5 años de uso para reducir el riesgo de que fallen. Inspeccione periódicamente y cambie las mangueras de entrada si encuentra protuberancias, torceduras, cortes, desgaste o pérdidas de agua.

Al sustituir las mangueras de entrada:

- Anote la fecha de reposición en la etiqueta con un marcador permanente.
- Verifique que las arandelas viejas no estén atascadas en las válvulas de entrada de la lavadora.
- Utilice arandelas nuevas en las mangueras de entrada nuevas para garantizar un sello adecuado.

NOTA: Esta lavadora puede no incluir mangueras de entrada. Para obtener más información, vea las Instrucciones de instalación.

Cuidado de la lavadora

Recomendaciones para ayudar a que su lavadora se mantenga limpia y rinda de manera óptima

1. Use siempre detergentes de alto rendimiento (HE) y siga las instrucciones del fabricante de detergente HE acerca de la cantidad de detergente HE a usar. Nunca use más de la cantidad recomendada, ya que puede acelerar la acumulación de residuos de detergente y suciedad en la lavadora, lo que puede causar un olor no deseado.
2. A veces, use lavados con agua tibia y caliente (no solamente lavados con agua fría), ya que pueden controlar mejor el ritmo en el cual se acumulan la suciedad y el detergente.
3. Deje siempre la tapa de la lavadora abierta entre un uso y otro, para ayudar a que la máquina se termine de secar y evitar la acumulación de residuos causantes de olores.

Limpieza de la lavadora de carga superior

Lea estas instrucciones por completo antes de comenzar el proceso de limpieza de rutina que se recomienda a continuación. El procedimiento de mantenimiento de la lavadora deberá efectuarse como mínimo una vez al mes o cada 30 ciclos de lavado, lo primero que ocurra, para controlar el ritmo de acumulación de suciedad y detergente en la lavadora.

Cómo limpiar el interior de la lavadora

Para mantener la lavadora libre de olores, siga las instrucciones de uso antes detalladas y utilice el procedimiento de limpieza mensual que recomendamos a continuación:

Ciclo recomendado para limpiar la lavadora

Algunos modelos tienen un ciclo "Clean Washer" (Limpiar la lavadora) que utiliza mayores volúmenes de agua en combinación con el limpiador para lavadoras affresh® o blanqueador líquido con cloro para limpiar el interior de la lavadora.

Si su modelo no cuenta con un ciclo "Clean Washer" (Limpiar la lavadora), consulte en línea la Guía de ciclos para seleccionar el mejor ciclo de limpieza del interior de la lavadora. Utilice este ciclo con el limpiador para lavadora affresh® o el blanqueador líquido con cloro, como se describe a continuación.

Descripción del funcionamiento del ciclo Clean Washer (Limpiar la lavadora) con affresh®:

1. Este ciclo llenará la lavadora de agua hasta un nivel de agua más alto que los ciclos normales de lavado para enjuagar a un nivel por encima de la línea de agua de un ciclo normal.
2. Durante este ciclo, habrá períodos de agitación y centrifugado para eliminar mejor la suciedad.

Una vez que haya finalizado el ciclo, deje la tapa abierta para que haya una mejor ventilación y secado del interior de la lavadora.

Comience el procedimiento

1. **Ciclo de limpieza para lavadora affresh (recomendado para un rendimiento óptimo):**
 - a. Abra la tapa de la lavadora y retire la ropa o los artículos del interior.
 - b. Coloque una pastilla de limpiador para lavadora affresh en el fondo de la canasta de la lavadora.
 - c. No coloque la pastilla del limpiador para lavadora affresh en el depósito del detergente.
 - d. No agregue ningún detergente ni ningún otro producto químico a la lavadora cuando siga este procedimiento.
 - e. Cierre la tapa de la lavadora.
 - f. Seleccione el ciclo recomendado para la limpieza del interior de la lavadora.
 - g. Presione el botón START (Inicio) para comenzar el ciclo.

NOTA: Para obtener mejores resultados, no interrumpa el ciclo. Si es necesario interrumpir el ciclo, presione Power/Cancel (Encendido/Anulación). (Para los modelos que no tienen estos botones, mantenga presionado Start/Pause [Inicio/Pausa] durante tres segundos). Después de que el ciclo se detenga, ponga en marcha un ciclo Rinse & Spin (Enjuague y centrifugado) para enjuagar el limpiador de la lavadora.

2. Procedimiento con blanqueador con cloro (alternativo):

- a. Abra la tapa de la lavadora y retire la ropa o los artículos del interior.
- b. Agregue 1 taza (236 mL) de blanqueador líquido con cloro al dosificador del blanqueador.

NOTA: Con el tiempo, el uso de una mayor cantidad de blanqueador líquido con cloro de la que se recomienda puede dañar la lavadora.

- c. Cierre la tapa de la lavadora.
- d. No agregue ningún detergente ni ningún otro producto químico a la lavadora cuando siga este procedimiento.
- e. Seleccione el ciclo recomendado para la limpieza del interior de la lavadora.
- f. Presione el botón START (Inicio) para comenzar el ciclo.

NOTA: Para obtener mejores resultados, no interrumpa el ciclo. Si es necesario interrumpir el ciclo, presione Power/Cancel (Encendido/Anulación). (Para los modelos que no tienen estos botones, mantenga presionado Start/Pause [Inicio/Pausa] durante tres segundos). Después de que el ciclo se detenga, ponga en marcha un ciclo Rinse & Spin (Enjuague y centrifugado) para enjuagar el limpiador de la lavadora.

Limpeza del dispensador

Después de usar la lavadora durante cierto tiempo, es posible que encuentre acumulación de residuos en los dispensadores.

IMPORTANTE: Los dispensadores no son aptos para lavavajillas.

Para dispensadores no desmontables:

Para quitar los residuos de los dispensadores, límpielos con una toallita toallitas de limpieza de máquina affresh o un paño húmedo y seque con toalla. No intente quitar los dispensadores ni el borde para limpiarlos. Los dispensadores y el borde no se pueden desmontar.

Para dispensadores desmontables:

Si su modelo tiene un cajón dispensador, presione las lengüetas para quitar el cajón y limpiarlo con una toallitas de limpieza de máquina affresh o con un paño húmedo y seque con toalla antes o después de poner a funcionar el ciclo Clean Washer (Limpiar lavadora). Use un limpiador multiuso para superficies si es necesario.

Cómo limpiar el exterior de la lavadora

IMPORTANTE: Para evitar dañar el acabado de la lavadora, no use productos abrasivos.

Utilice una toallita de limpieza de máquina affresh, un paño suave y húmedo o una esponja para limpiar cualquier derrame. Utilice una toallita de limpieza de máquina affresh o sólo limpiadores o jabones suaves para limpiar las superficies externas de la lavadora.

Cuidados durante la falta de uso y las vacaciones

Ponga a funcionar su lavadora únicamente cuando esté en casa. Si va a mudarse, o no va a usar la lavadora durante cierto tiempo, siga estos pasos:

1. Desenchufe o desconecte el suministro de energía a la lavadora.
2. Cierre el suministro de agua a la lavadora para evitar inundaciones por aumentos en la presión del agua.

Cuidados para el almacenamiento durante el invierno

IMPORTANTE: Para evitar daños, instale y guarde la lavadora en un lugar donde no se congele. Debido a que puede quedar un poco de agua en las mangueras, el congelamiento puede dañar la lavadora. Si va a almacenar o mover la lavadora durante una temporada de temperaturas de congelamiento, acondiciónela para el invierno.

Para acondicionar la lavadora para el invierno:

1. Cierre ambos grifos de agua, desconecte y vacíe las mangueras de entrada de agua.
2. Vierta un 1 cuarto de galón (1 L) de anticongelante tipo R.V. en la canasta y ponga a funcionar la lavadora en el ciclo Rinse & Spin (Enjuague y centrifugado) durante unos 30 segundos para mezclar el anticongelante con el agua restante.
3. Desenchufe la lavadora o desconecte el suministro de energía.

Transporte de la lavadora

1. Cierre ambos grifos de agua. Desconecte y elimine el agua de las mangueras de entrada de agua.
2. Si se va a trasladar la lavadora durante una temporada de frío, siga las instrucciones descritas en "Cuidado para el almacenamiento durante el invierno" antes del transporte.
3. Desconecte la manguera de desagüe del sistema de desagüe y vacíe el agua restante en una olla o cubeta. Desconecte la manguera de desagüe de la parte posterior de la lavadora.
4. Desenchufe el cable eléctrico.
5. Coloque las mangueras de entrada y la manguera de desagüe en el interior de la canasta de la lavadora.
6. Pase el cable de suministro eléctrico sobre el borde y colóquelo dentro de la canasta de la lavadora.
7. Coloque los materiales de envío originales nuevamente en el interior de la lavadora. Si no tiene los materiales de envío, coloque frazadas o toallas pesadas en la abertura de la canasta. Cierre la tapa y coloque cinta adhesiva sobre esta y por el frente de la lavadora. Mantenga la tapa pegada con cinta adhesiva hasta que se coloque la lavadora en su nueva ubicación. Transporte la lavadora en posición vertical.

Cómo reinstalar o usar la lavadora nuevamente

⚠ ADVERTENCIA



Peligro de choque eléctrico

Conecte a un tomacorriente con conexión a tierra de 3 terminales.

No quite el terminal de conexión a tierra.

No use un adaptador.

No utilice un cable de extensión.

No seguir estas instrucciones puede ocasionar la muerte, un incendio o un choque eléctrico.

Para reinstalar la lavadora después de la falta de uso, las vacaciones, el almacenamiento durante el invierno o una mudanza:

1. Consulte las instrucciones de instalación para ubicar, nivelar y conectar la lavadora.
2. Antes de usar la lavadora nuevamente, póngala a funcionar según el procedimiento recomendado a continuación:

Para volver a usar la lavadora:

1. Deje correr agua por los tubos y las mangueras.
2. Vuelva a conectar las mangueras de entrada de agua.
3. Abra ambos grifos de agua.
4. Conecte a un contacto de pared de conexión a tierra de 3 terminales o reconecte el suministro eléctrico.
5. Consulte en línea la Guía de ciclos para obtener información sobre qué ciclos usar para poner a funcionar su lavadora a fin de limpiarla y extraer el anticongelante, de haberlo usado Use solamente un detergente de alto rendimiento (HE). Use la mitad de la cantidad recomendada por el fabricante para una carga de tamaño mediano.

Importador

WHIRLPOOL MÉXICO, S.de R.L. de C.V.
Antigua Carretera A Roma KM 9
Col. El Milagro; Apodaca
Nuevo León, México C.P. 6634
Tel (+52) 81-83-29-21-00

Exportador

Whirlpool Corporation
Benton Harbor, Michigan
EE.UU.

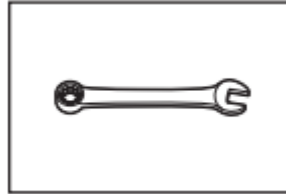
INSTRUCCIONES DE INSTALACIÓN

REQUISITOS

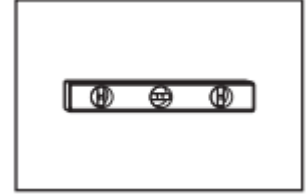
Herramientas y piezas

Reúna las herramientas y piezas necesarias antes de comenzar la instalación.

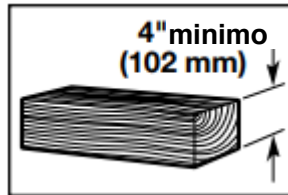
Herramientas necesarias:



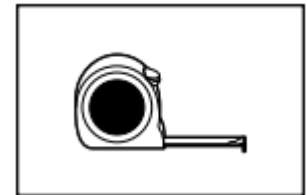
Llave de tuercas ajustable o de extremo abierto de 9/16" (14 mm)



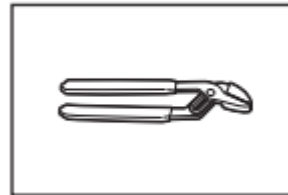
Nivel



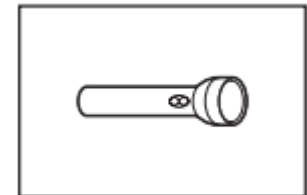
Bloque de madera



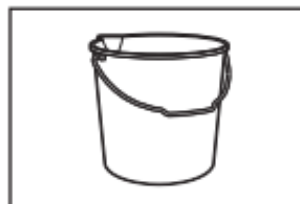
Regla o cinta de medir



Pinzas regulables que se abran a 1 3/4" (45 mm)



Linterna



Cubeta

Piezas suministradas:

NOTA: Todas las piezas suministradas para la instalación están en la lavadora.



Manguera de desagote con abrazadera, molde en forma de U y atadura para cables

Piezas necesarias: (si no se suministraron con la lavadora)



Mangueras de entrada con arandelas planas

NOTA: Hay disponibles varias opciones de mangueras de entrada; consulte su "Guía rápida para comenzar" para obtener información sobre los pedidos.

Piezas adicionales: (no se proveen con la lavadora)

Su instalación puede requerir piezas adicionales. Para pedir las, consulte la información de contacto que figura en la Guía rápida de inicio.

Si tiene:

Desagüe en altura

Necesitará lo siguiente:

Tina de desagüe estándar de 20 galones (76 L) con 39" (990 mm) de altura o lavadero utilitario, bomba de sumidero y conectores (disponible en ferreterías locales)

Tubo vertical de 1" (25 mm)

Juego de conector y adaptador para tubo vertical de 2" (51 mm) de diámetro a 1" (25 mm)

Manguera de desagüe demasiado corta

Kit de manguera de desagüe de extensión y conector

Desagüe obstruido con pelusas

Kit de protector de desagüe y conector pelusas

Requisitos de ubicación

Seleccione una ubicación apropiada para su lavadora, para realzar el rendimiento y reducir al mínimo el ruido y la posible "caminata" de la lavadora. Instale su lavadora en un sótano, cuarto para lavar, clóset o un lugar empotrada.

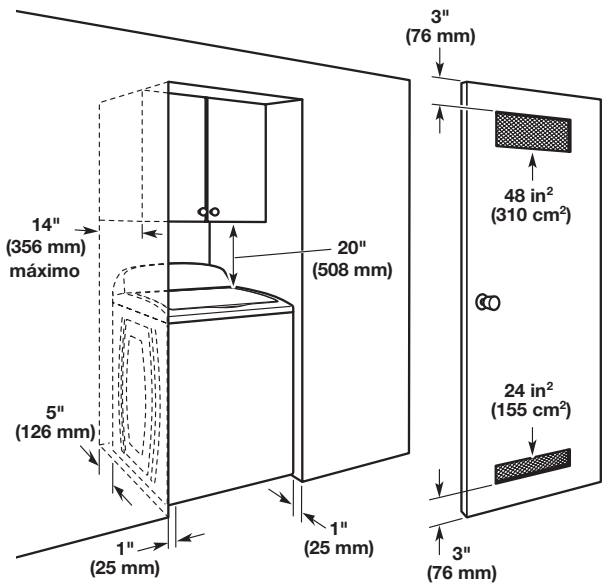
IMPORTANTE: No instale, guarde ni utilice la lavadora en donde estará expuesta a la intemperie o a temperaturas por debajo de 32°F (0°C). El agua que queda en la lavadora después del uso puede causar daños a bajas temperaturas. Consulte "Mantenimiento y cuidado de la lavadora" para obtener información sobre el acondicionamiento para el invierno.

Usted es responsable de su correcta instalación.

Necesitará lo siguiente:

- Un calentador de agua en 120 °F (49 °C).
- Un tomacorriente con conexión a tierra ubicado a no más de 4 pies (1,2 m) del cable eléctrico detrás de la lavadora.
- Grifos de agua caliente y de agua fría ubicados a una distancia de no más de 3 pies (0,9 m) de las válvulas de llenado del agua caliente y fría de la lavadora, y una presión de agua de 20-100 psi (138-690 kPa).
- Un piso nivelado con un declive máximo de 1" (25 mm) debajo de la lavadora completa. No se recomienda la instalación sobre alfombras ni superficies con reverso de espuma.
- El piso debe sostener el peso total de la lavadora (con el agua y la carga) de 315 lb (143 kg).

Instalación en zona empotrada o en clóset



NOTA: Todas las lavadoras deben tener 20" (508 mm) de espacio libre.

Las dimensiones muestran los espacios permitidos recomendados, excepto por las aberturas de ventilación para clósets, las cuales son las mínimas necesarias. Esta lavadora ha sido puesta a prueba para la instalación en espacios de 0" (0 mm) en los costados. Considere dejar más espacio para facilitar la instalación y el servicio técnico, así como espacio para electrodomésticos que la acompañen y espacios libres para las paredes, puertas y molduras del piso. Agregue un espacio adicional de 1" (25 mm) en todos los lados de la lavadora para reducir la transferencia de ruido. Las puertas deben ser de persiana o equivalente y tener al menos 24 pulg.² (155 cm²) de área abierta inferior y 48 pulg.² (210 cm²) de área abierta superior.

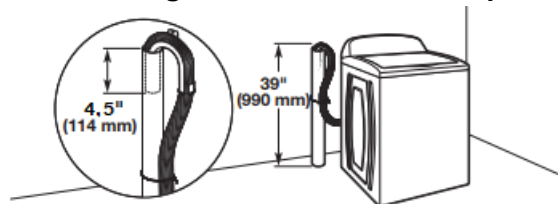
*Para obtener más detalles (o información) específicos de su modelo, consulte su Guía rápida de inicio.

Sistema de desagüe

El sistema de desagüe se puede instalar utilizando un desagüe de piso, tubo vertical de pared, tubo vertical de piso o tina de lavadero. Seleccione el método que necesita.

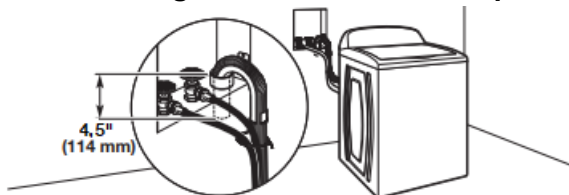
IMPORTANTE: Para evitar el efecto de sifón, no debe haber más de 4,5" (114 mm) de manguera de desagüe dentro del tubo vertical o debajo de la parte superior de la tina de lavado. Ajuste la manguera de desagüe con la atadura para cables.

Sistema de desagüe de tubo vertical de piso



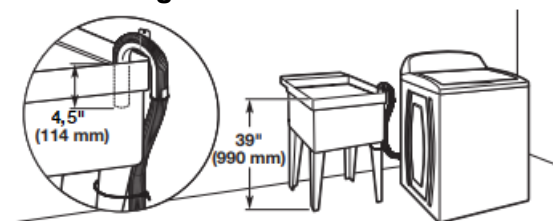
Diámetro mínimo para el desagüe de tubo vertical: 2" (51 mm). Capacidad mínima de desplazamiento: 17 galones (64 L) por minuto. La parte superior del tubo vertical debe estar a 39" (990 mm) de altura como mínimo; instálela a no más de 96" (2,44 m) de la base de la lavadora. Si debe instalarlo a más de 96" (2,44 m), necesitará un sistema de bomba de sumidero.

Sistema de desagüe de tubo vertical de pared



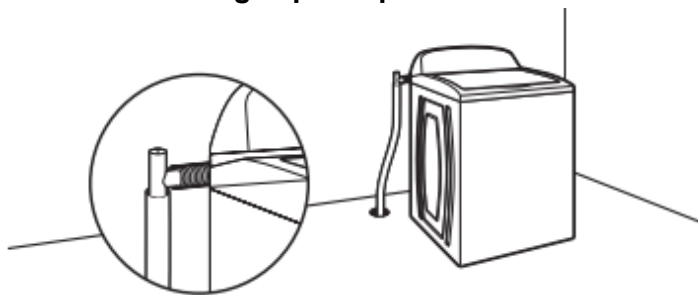
Vea los requisitos en la sección "Sistema de desagüe de tubo vertical de pared".

Sistema de desagüe de tina de lavadero



Capacidad mínima: 20 galones (76 L). La parte superior de la tina de lavadero debe estar a 39" (990 mm) del piso como mínimo; instálela a no más de 96" (2,44 m) de la base de la lavadora.

Sistema de desagüe por el piso



El sistema de desagüe por el piso requiere un juego de desviación de sifón, 2 juegos de conectores y una manguera de desagüe de extensión que puede comprarse por separado. Para obtener información sobre pedidos en línea, consulte la Guía de inicio rápido. Altura mínima de desviación de sifón: 28" (710 mm) desde la base de la lavadora (es posible que se necesiten mangueras adicionales).

Requisitos eléctricos

⚠ ADVERTENCIA



Peligro de choque eléctrico

Conecte a un tomacorriente con conexión a tierra de 3 terminales.

No quite el terminal de conexión a tierra.

No use un adaptador.

No utilice un cable de extensión.

No seguir estas instrucciones puede ocasionar la muerte, un incendio o un choque eléctrico.

- Se requiere un suministro eléctrico de 120 V, 60 Hz, CA solamente, con fusibles de 15 o 20 A. Se recomienda un fusible retardador o un cortacircuitos. Asimismo se recomienda usar un cortacircuitos independiente que preste servicio únicamente a este aparato.
- Esta lavadora viene equipada con un cable eléctrico que tiene un enchufe de 3 patas con conexión a tierra.
- Para minimizar el peligro de choque eléctrico, el cable debe conectarse a un tomacorriente de 3 patas con conexión a tierra, de acuerdo con los códigos y ordenanzas locales. Si no hay disponible un tomacorriente equivalente, es responsabilidad y obligación personal del cliente el hacer instalar un tomacorriente debidamente conectado a tierra por un electricista calificado.
- Si los códigos lo permiten y se emplea un cable de conexión a tierra separado, se recomienda que un electricista competente determine si la trayectoria de descarga a tierra es adecuada.
- No conecte la descarga a tierra a un tubo de gas.
- Si no está seguro de que la conexión a tierra de la lavadora sea la adecuada, verifíquela con un electricista competente.
- No coloque un fusible en el circuito neutro o de conexión a tierra.

INSTRUCCIONES DE CONEXIÓN A TIERRA

Para la conexión de un electrodoméstico mediante cable eléctrico conectado a tierra:

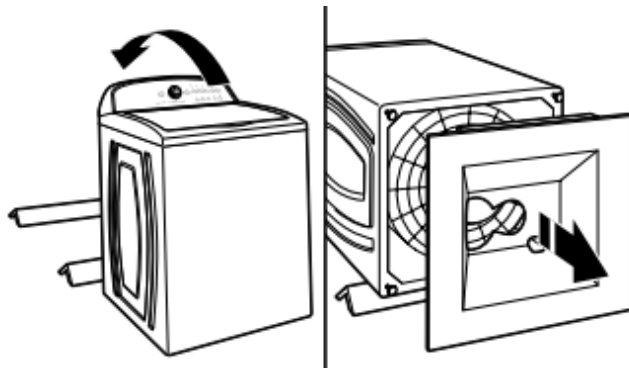
Este electrodoméstico debe estar conectado a tierra. En caso de funcionamiento defectuoso o avería, la conexión a tierra reducirá el riesgo de choque eléctrico al proporcionar una vía de menor resistencia para la corriente eléctrica. Este electrodoméstico está equipado con un cable que cuenta con un conductor para la conexión a tierra del equipo y un enchufe de conexión a tierra. El enchufe debe conectarse en un tomacorriente apropiado, que esté debidamente instalado y conectado a tierra de acuerdo con todos los códigos y ordenanzas locales.

ADVERTENCIA: La conexión incorrecta del conductor de conexión a tierra del equipo puede dar como resultado un choque eléctrico. Si tiene dudas sobre la correcta conexión a tierra del aparato, consulte a un electricista o un técnico de servicio competente. No modifique el enchufe provisto con el electrodoméstico. Si no encaja en el tomacorriente, consulte con un electricista calificado para instalar un tomacorriente adecuado.

CONSERVE ESTAS INSTRUCCIONES

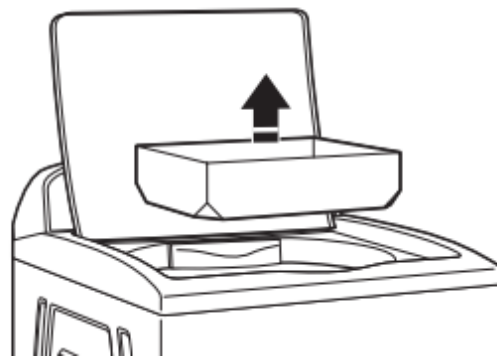
2. Retire la base del envío.

IMPORTANTE: Para un funcionamiento adecuado es necesario quitar la base de transporte.



Para evitar dañar el piso, coloque soportes de cartón hechos con el cartón del embalaje en el piso debajo de la lavadora. Incline la lavadora hacia atrás y colóquela sobre los soportes de cartón. Retire la base del envío (algunos modelos requieren que la base del envío se gire 90° a la derecha antes de retirarla). Deje la lavadora en posición vertical.

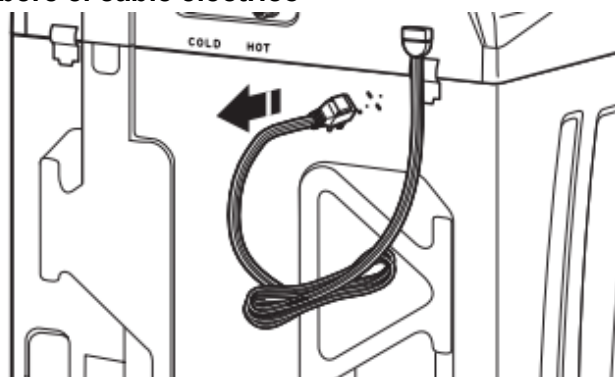
3. Retire todos los materiales de embalaje del interior de la lavadora



Quite la cinta adhesiva de la tapa de la lavadora, abra la tapa y saque el material de embalaje de la tina. Asegúrese de que todas las piezas se hayan sacado del interior de la lavadora.

NOTA: Mantenga el material de embalaje para el interior de la lavadora en caso de que necesite moverla después.

4. Libere el cable eléctrico



Sujete con firmeza el cable eléctrico y tire para liberarlo por completo del panel posterior. Coloque el cable eléctrico con cuidado sobre la consola para permitir un acceso sin obstrucciones a la parte posterior de la lavadora.

INSTALACIÓN

Desempaquete

⚠ ADVERTENCIA

Peligro de peso excesivo

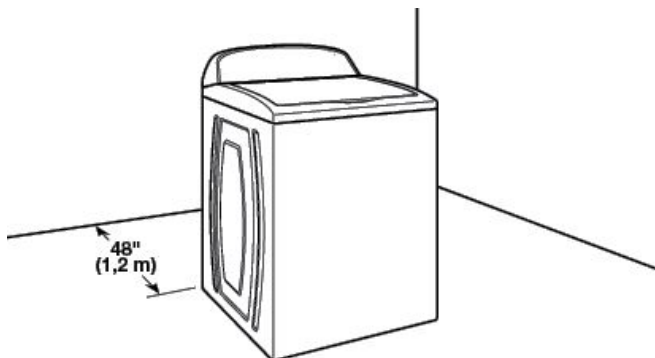
Use dos o más personas para mover e instalar o desinstalar el electrodoméstico.

No seguir esta instrucción puede ocasionar lesiones en la espalda o de otro tipo.

Antes de comenzar: Retire los materiales de transporte.

Es necesario quitar todos materiales de transporte para obtener un funcionamiento adecuado y para evitar el ruido excesivo de la lavadora.

1. Mueva la lavadora

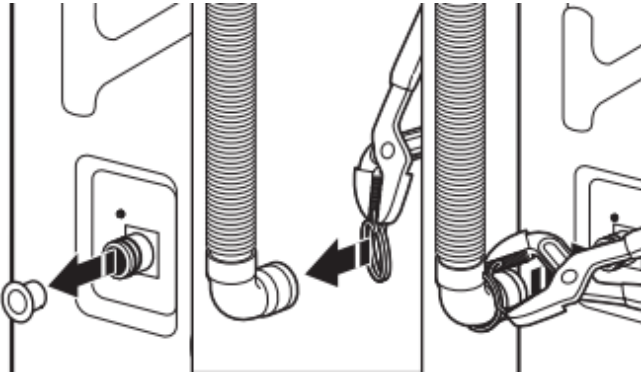


Mueva la lavadora a 4 pies (1,2 m) de su ubicación final; debe estar en posición vertical.

NOTA: Para evitar daños en el piso, coloque la lavadora sobre un cartón antes de moverla y asegúrese de que la tapa esté cerrada con cinta adhesiva.

Conecte la manguera de desagüe

5. Sujete la manguera de desagote al puerto de desagote



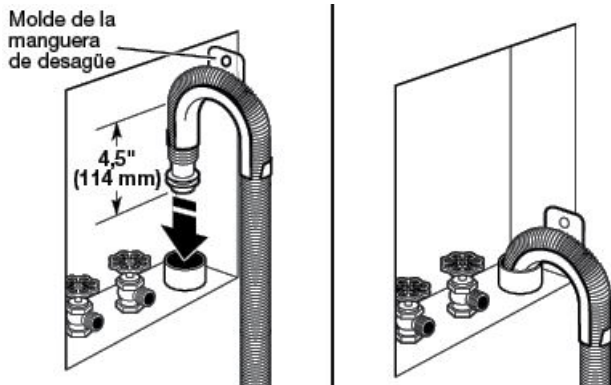
Si corresponde, retire el tapón rojo de plástico negro de desagote que se encuentra en la parte posterior de la lavadora.

Si la abrazadera no está en su lugar, sobre el extremo del codo de la manguera de desagote, deslícela sobre el extremo como se muestra. Apriete la abrazadera con unas pinzas y deslice el extremo de la manguera de desagote con el codo negro sobre el puerto de desagote negro y asegúrelo con la abrazadera.

Para una tina de lavadero o un tubo vertical, vaya al paso 6.

Para un desagote por el piso, quite el molde de la manguera de desagote preinstalado como se indica en el Paso 7. Puede ser que necesite piezas adicionales con instrucciones por separado. Consulte la sección "Piezas adicionales".

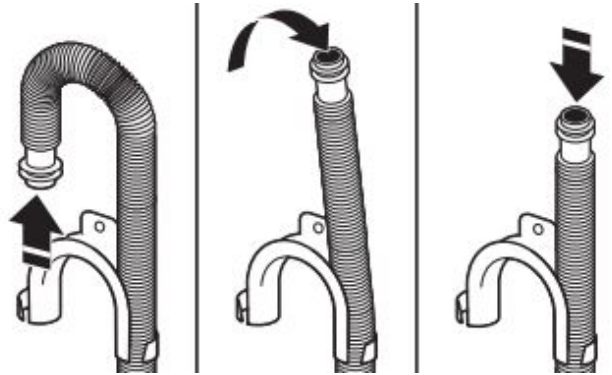
6. Coloque la manguera de desagüe en el tubo vertical



IMPORTANTE: Deberá haber 4,5" (114 mm) de manguera de desagüe dentro del tubo vertical; no fuerce el exceso de la manguera dentro del tubo vertical, ni lo coloque en el fondo de la tina de lavadero. Se debe usar el molde de la manguera de desagüe.

Coloque la manguera dentro del tubo vertical (se muestra en la ilustración) o sobre el lado de la tina de lavadero.

7. Saque el molde de la manguera de desagote (solo para instalaciones con desagote por piso)



Para las instalaciones con desagote por piso, necesitará quitar el molde de la manguera de desagote del extremo de esta. Puede ser que necesite piezas adicionales con instrucciones por separado. Consulte "Herramientas y piezas".

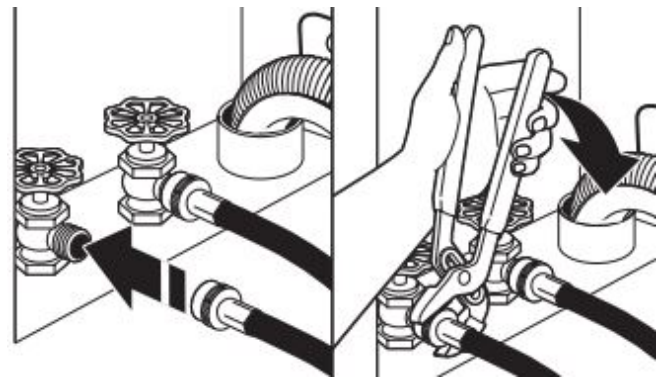
Es responsabilidad del instalador instalar y asegurar la manguera de desagote en el desagote/la plomería que se provee de una manera que impida que la manguera de desagote se salga o presente fugas desde la plomería/el desagote.

Conexión de las mangueras de entrada

La lavadora debe estar conectada a los grifos de agua con mangueras de entrada nuevas y arandelas planas (no provistas). No use mangueras viejas.

NOTA: Ambas mangueras deben estar instaladas y tener flujo de agua a la válvula de llenado. Si solo va a conectar un grifo de agua fría, deberá utilizar un adaptador en Y (no provisto).

8. Conecte las mangueras de entrada a los grifos de agua



IMPORTANTE: No ajuste la manguera en exceso ni use cinta o selladores en la válvula, ya que la pueden dañar.

Conecte la manguera al grifo de agua caliente. Enrosque el acoplamiento a mano hasta que quede asentado en la lavadora. Use pinzas regulables para ajustar los acoplamientos dos tercios de vuelta adicionales. Repita este paso con la segunda manguera para el grifo de agua fría.

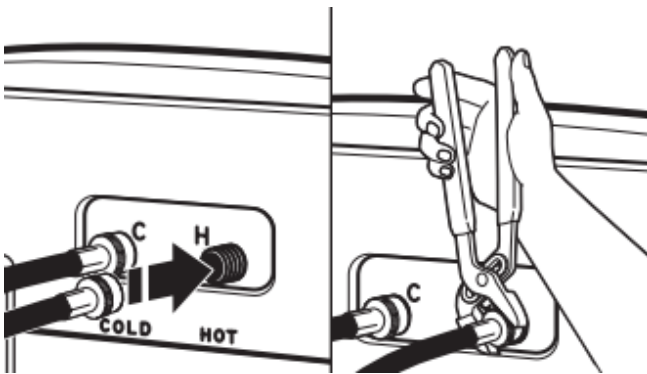
9. Vacíe las líneas de agua



Deje correr el agua durante unos segundos a través de las mangueras en una bañera de lavandería, un desagote o un cubo para evitar atascos. El agua debe correr hasta que salga limpia.

Para ayudar a conectar las mangueras a la lavadora correctamente, tome nota de cuál de las mangueras está conectada al agua caliente.

10. Conecte las mangueras de entrada a la lavadora

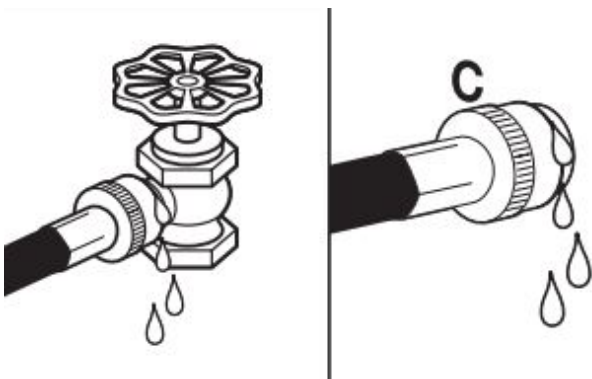


IMPORTANTE: Para reducir el riesgo de falla en las mangueras, rempácelas cada 5 años. Registre las fechas de instalación o remplazo para referencia a futuro.

- No ajuste la manguera en exceso ni use cinta o selladores en la válvula. Se pueden dañar las válvulas.
- Inspeccione periódicamente y remplace las mangueras si aparecen bultos, torceduras, cortaduras, desgaste o filtraciones de agua.

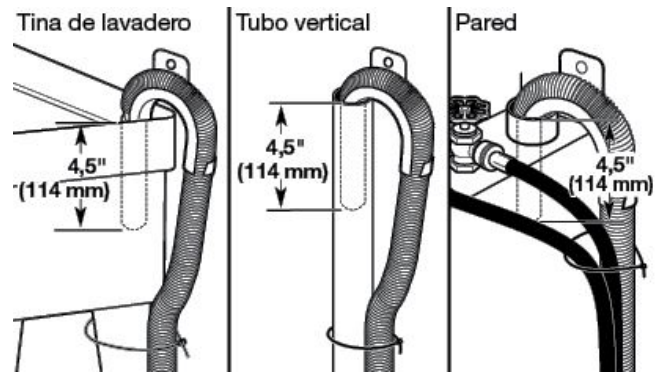
Conecte la manguera de agua caliente a la válvula roja de entrada del agua caliente. Enrosque el acoplamiento a mano hasta que quede firme. Use pinzas para ajustar los acoplamientos dos tercios de vuelta adicionales. Repítalo con la válvula de entrada del agua fría.

11. Revise si hay fugas



Abra los grifos del agua para revisar si hay fugas de agua. Es posible que entre a la lavadora una pequeña cantidad de agua. Que se desaguará más tarde.

12. Asegure la manguera de desagote



Asegure la manguera de desagüe a la pata de la tina del lavadero, al tubo vertical de desagüe o a las mangueras de entrada para el tubo vertical de pared, utilizando una atadura de cable.

Es responsabilidad del instalador instalar y asegurar la manguera de drenaje en el drenaje/la plomería que se provee de una manera que impida que la manguera de drenaje se salga o presente fugas de la plomería/el drenaje.

Nivelación de la lavadora

NOTA: Nivele la lavadora correctamente para reducir el exceso de ruido y vibración.

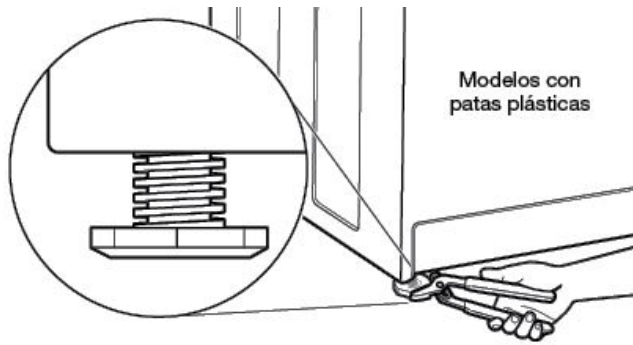
13. Revise la nivelación de la lavadora



Mueva la lavadora a su ubicación final. Coloque un nivel sobre los bordes superiores de la lavadora. Use la hendidura lateral como una guía para revisar la nivelación de los lados. Revise la nivelación del frente usando la tapa, como se muestra. Balancee la lavadora hacia adelante y hacia atrás para asegurarse de que los 4 pies hagan contacto firme con el piso. Si la lavadora está nivelada, saltee al paso 15.



14. Ajuste de las patas niveladoras



Si la lavadora no está nivelada:

Use pinzas regulables para girar la pata niveladora de plástico hacia la izquierda para bajar la lavadora o hacia la derecha para levantarla.

Revise la nivelación de la lavadora nuevamente y repita el procedimiento según sea necesario.

CONSEJOS ÚTILES:

- Es posible que deba regular dos patas distintas para nivelar la unidad. Asegúrese de que cada pata permanezca fija en la base de la unidad.
- Puede apuntalar el frente de la lavadora aproximadamente 4" (102 mm) con un bloque de madera o un objeto similar que vaya a soportar el peso de la lavadora.

⚠ ADVERTENCIA



Peligro de choque eléctrico

Conecte a un tomacorriente con conexión a tierra de 3 terminales.

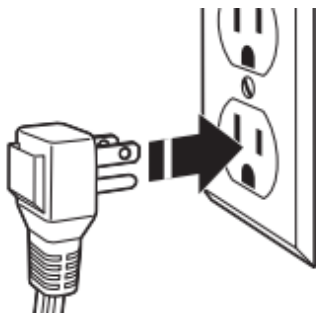
No quite el terminal de conexión a tierra.

No use un adaptador.

No utilice un cable de extensión.

No seguir estas instrucciones puede ocasionar la muerte, un incendio o un choque eléctrico.

15. Enchufe en un tomacorriente de 3 terminales con conexión a tierra



Lista de control de la instalación terminada

- Revise los requisitos eléctricos. Asegúrese de contar con suministro eléctrico correcto y el método recomendado de conexión a tierra.
- Verifique que todas las piezas estén ahora instaladas. Si hay alguna pieza extra, vuelva a revisar todos los pasos para ver qué se omitió.
- Verifique que tenga todas las herramientas.
- Revise que los materiales de transporte se hayan quitado por completo de la lavadora.
- Verifique que la lavadora esté nivelada.
- Verifique que los grifos de agua estén abiertos.
- Verifique si hay fugas alrededor de los grifos y de las mangueras de entrada.
- Quite la película protectora de la consola y la cinta que quede en la lavadora.
- Revise que la lavadora esté enchufada en un tomacorriente de 3 terminales con conexión a tierra.
- Deseche o recicle todo el material de embalaje.
- Lea la sección "Mantenimiento y cuidado de la lavadora".
- Para probar y limpiar su lavadora, mida 1/2 de la cantidad normal recomendada de detergente de alto rendimiento (HE) en polvo o líquido y viértalo en la canasta de la lavadora o en el dosificador de detergente (en algunos modelos). Cierre la tapa. Seleccione cualquier ciclo. Ponga en marcha la lavadora y deje que termine un ciclo completo.