

MANUAL DEL PROPIETARIO DE LA SECADORA ELÉCTRICA

Índice

SEGURIDAD DE LA SECADORA	2
Seguridad de la secadora	2
Guía de conectividad a Internet.....	4
MANTENIMIENTO Y CUIDADO DE LA SECADORA	5
Limpieza del lugar donde está la secadora	5
Limpieza del interior de la secadora	5
Eliminación de pelusa acumulada.....	5
Limpieza del filtro de pelusa	5
Cambio de la luz del tambor (en algunos modelos).....	6
Revise que el sistema de ventilación tenga un buen flujo de aire	6
Cómo mantener un buen flujo de aire	6
Cuidados que se deben tener en cuenta para las mudanzas, el almacenamiento y los períodos sin uso	7
INSTRUCCIONES DE INSTALACIÓN	7
REQUISITOS	7
Herramientas y piezas	7
Requisitos de ubicación	9
Requisitos eléctricos – EE. UU.....	10
Requisitos eléctricos – Canadá.....	11
INSTALACIÓN	12
Instalación de las patas niveladoras	12
Instalación eléctrica – EE. UU.....	12
Requisitos de ventilación de la vivienda	17
Planificación del sistema de ventilación.....	18
Instalación del sistema de ventilación	20
Conexión de las mangueras de entrada.....	20
Conexión del ducto de escape (modelos con ducto de escape solamente).....	21
Nivele la secadora	22
Lista de control de la instalación terminada.....	22

SEGURIDAD DE LA SECADORA

Su seguridad y la de los demás son muy importantes.

Hemos incluido muchos mensajes importantes de seguridad en este manual y en su electrodoméstico. Lea y obedezca siempre todos los mensajes de seguridad.



Este es el símbolo de advertencia de seguridad.

Este símbolo le llama la atención sobre peligros potenciales que pueden ocasionar la muerte o una lesión a usted y a los demás.

Todos los mensajes de seguridad irán a continuación del símbolo de advertencia de seguridad y de la palabra "PELIGRO" o "ADVERTENCIA". Estas palabras significan:

⚠ PELIGRO

Usted puede morir o sufrir una lesión grave si no sigue de inmediato las instrucciones.

⚠ ADVERTENCIA

Si no sigue las instrucciones, puede morir o sufrir una lesión grave.

Todos los mensajes de seguridad le dirán cuál es el peligro potencial, cómo reducir las posibilidades de sufrir una lesión y lo que puede suceder si no se siguen las instrucciones.



ADVERTENCIA: "Riesgo de incendio"

- La instalación de la secadora de ropa debe estar a cargo de un instalador competente.
- Instale la secadora de ropa según las instrucciones del fabricante y los códigos locales.
- No instale una secadora de ropa con materiales de ventilación de plástico flexible o un ducto de metal flexible (de hoja de metal). Si se usa un ducto de metal flexible, éste deberá ser de un tipo específico, que esté identificado por el fabricante de electrodomésticos como apto para ser usado con secadoras de ropa. Es sabido que los materiales de ventilación flexible se derrumban, se aplastan con facilidad y atrapan pelusa. Estas condiciones obstruirán el flujo de aire de la secadora de ropa y aumentarán el riesgo de incendio.
- Para reducir el riesgo de lesiones graves o la muerte, siga todas las instrucciones de instalación.
- Guarde estas instrucciones.

INSTRUCCIONES DE SEGURIDAD IMPORTANTES

ADVERTENCIA: Para reducir el riesgo de incendio, choque eléctrico o lesiones personales al usar el electrodoméstico, siga precauciones básicas, entre ellas las siguientes:

- Lea todas las instrucciones antes de usar el electrodoméstico.
- No seque artículos que ya se hayan limpiado, lavado, remojado o manchado con gasolina, disolventes de limpieza en seco u otras sustancias inflamables o explosivas ya que despiden vapores que pueden encenderse o causar una explosión.
- **Riesgo de asfixia y lesiones por atrapamiento:** No permita que los niños jueguen sobre el electrodoméstico o dentro de este. Es necesario supervisar a los niños cuando se use el electrodoméstico cerca de ellos.
- Antes de poner el electrodoméstico fuera de funcionamiento o de descartarlo, quite la puerta del compartimiento de secado.
- No introduzca las manos cuando el tambor esté en movimiento.
- No instale ni almacene este electrodoméstico en lugares donde quede expuesto a la intemperie.
- No altere los controles.
- No repare o reemplace ninguna pieza del electrodoméstico ni intente realizar una reparación a menos que esto se recomiende específicamente en las instrucciones de mantenimiento o de reparación publicadas para el usuario, y solo si las comprende y tiene la experiencia para llevarlas a cabo.
- No utilice suavizantes de telas o productos para eliminar la estática de prendas a menos que lo recomiende el fabricante del suavizante de telas o del producto en uso.
- No utilice calor para secar prendas que contengan goma espuma o materiales con textura similar a la goma.
- Limpie el filtro de pelusa antes o después de cada carga.
- Mantenga el área alrededor de la abertura de ventilación y las áreas adyacentes a esta abertura sin pelusas, polvo o tierra.
- La parte interior del electrodoméstico y el ducto de escape se deben limpiar periódicamente. Esta limpieza la debe llevar a cabo un personal de servicio calificado.
- No coloque objetos expuestos a aceites para cocinar en su secadora. Los objetos expuestos a aceites para cocinar pueden contribuir a una reacción química que podría causar que una carga se incendie. Para reducir el riesgo de incendio debido a cargas contaminadas, la parte final de un ciclo en la secadora se produce sin calor (periodo de enfriamiento). Evite detener una secadora antes de que termine el ciclo de secado a menos que todos los objetos se saquen y separen rápidamente de modo que el calor se disipe.
- No use piezas de repuesto que no hayan sido recomendadas por el fabricante (por ejemplo, piezas hechas en casa con una impresora 3D).
- Consulte las Instrucciones de instalación para conocer los requisitos de conexión a tierra e instalación.
- No instale un ventilador de refuerzo en el ducto de escape.
NOTA: La advertencia del ventilador de refuerzo no se aplica a las secadoras de ropa diseñadas para ser instaladas en un sistema de secadora de ropa múltiple, con un sistema de conducto de escape diseñado que se instala según las pautas del fabricante de dicha secadora.

CONSERVE ESTAS INSTRUCCIONES

INSTRUCCIONES IMPORTANTES DE SEGURIDAD

CUANDO DESECHE O GUARDE SU SECADORA DE ROPA ANTERIOR, QUÍTELE LA PUERTA.

GUARDE ESTAS INSTRUCCIONES

Guía de conectividad a Internet solo para electrodomésticos conectados

IMPORTANTE: La instalación correcta del electrodoméstico antes del uso es su responsabilidad. Asegúrese de leer y seguir las instrucciones de instalación incluidas con el electrodoméstico.

La conectividad requiere Wi-Fi y crear una cuenta. Las características y las funciones de la aplicación están sujetas a cambios. Es posible que se apliquen tarifas para transmisión de datos. Una vez instalada, inicie la aplicación. Se le guiará por los pasos para configurar una cuenta de usuario y conectar su electrodoméstico.

Necesitará:

- Un enrutador inalámbrico doméstico que admita Wi-Fi, 2,4 GHz con seguridad WPA2. Si no está seguro de las capacidades de su enrutador, consulte las instrucciones del fabricante de su enrutador.
- El enrutador debe estar encendido y tener una conexión a Internet activada.
- El código SAID de 10 caracteres para su electrodoméstico. El código SAID está impreso en una etiqueta en el electrodoméstico o puede encontrarlo en la pantalla LCD.

Aviso de conformidad con la Comisión Federal de Comunicaciones (FCC)

Este dispositivo cumple con la Parte 15 de las reglas de la FCC. El funcionamiento está sujeto a las siguientes dos condiciones:

1. Este aparato no provocará interferencias nocivas y
2. Este aparato debe aceptar cualquier interferencia recibida, incluida una que pueda causar un funcionamiento no deseado.

Los cambios o las modificaciones sin aprobación expresa de la parte responsable del cumplimiento podrían anular la autorización del usuario para operar el equipo.

Aviso de conformidad con Industry Canada (IC)

Este dispositivo cumple con las normas RSS exentas de licencia de Industry Canada. El funcionamiento está sujeto a las siguientes dos condiciones:

1. Es posible que este dispositivo no cause interferencia.
2. Este dispositivo debe aceptar cualquier interferencia, incluida una que pueda causar un funcionamiento no deseado del dispositivo.

Según la normativa de Industry Canada, este radiotransmisor solo puede operar con una antena de un tipo y máxima (o menor) ganancia aprobada para el transmisor por Industry Canada. Para reducir la potencial interferencia de radio para otros usuarios, el tipo de antena y su ganancia deben elegirse de modo que la potencia radiada isotrópicamente equivalente (e.i.r.p.) no sea mayor que la necesaria para una comunicación satisfactoria.

Para cumplir con los límites de exposición a radiación RF de la FCC e Industry Canada para la población general, las antenas usadas para este transmisor deben instalarse de modo que se mantenga una distancia de separación mínima de 20 cm entre el radiador (antena) y todas las personas en todo momento y no se debe ubicar ni operar junto con ninguna otra antena o transmisor.

Si este equipo causa interferencia perjudicial en la recepción de radio o televisión, lo cual se puede determinar apagando y encendiendo el equipo, se recomienda al usuario que intente corregir la interferencia tomando una de las siguientes medidas:

- Reoriente o reubique la antena receptora.
- Aumente la separación entre el equipo y el receptor.
- Conecte el equipo a un tomacorriente en un circuito diferente del que se usa para conectar el receptor.
- Consulte al distribuidor o a un técnico en radio/TV con experiencia en caso de necesitar ayuda.

MANTENIMIENTO Y CUIDADO DE LA SECADORA

Limpieza del lugar donde está la secadora

⚠ ADVERTENCIA



Peligro de explosión

Mantenga materiales y vapores inflamables, como la gasolina, alejados de la secadora.

No seque ningún artículo que haya tenido alguna vez cualquier sustancia inflamable (aún después de lavarlo).

Coloque la secadora a un mínimo de 18 pul (460 mm) sobre el piso para la instalación en un garaje.

No seguir esta instrucción puede ocasionar la muerte, explosión o incendio.

Mantenga el área donde está la secadora despejada y libre de artículos que puedan obstruir el flujo de aire para el funcionamiento adecuado de la secadora. Esto incluye retira las pilas de ropa que haya delante de la secadora.

Limpieza del interior de la secadora

Para limpiar el tambor de la secadora:

1. Use un limpiador no inflamable o un detergente suave para lavar vajilla a mano mezclado a una concentración baja con agua muy tibia y frote con un paño suave.
 - Enjuague bien con una esponja o una toalla húmeda.
 - Haga rotar una carga de ropa limpia o toallas para secar el tambor.

O BIEN

2. Use un paño de microfibra y agua muy caliente en una botella de rociado para limpiar el tambor y otro paño de microfibra para secarlo.

NOTA: Las prendas de colores que destiñen, los pantalones de jeans o los artículos de algodón de colores vivos pueden teñir el interior de la secadora. Estas manchas no dañan la secadora ni mancharán las cargas futuras de ropa. Seque los artículos de colores que destiñen del revés para evitar la transferencia del tinte.

Eliminación de pelusa acumulada

En el interior del gabinete de la secadora:

Según el uso de la secadora, se debe quitar la pelusa cada 2 años o con más frecuencia. La limpieza debe estar a cargo de personal de servicio para electrodomésticos competente o de un limpiador de sistemas de ventilación.

En el ducto de escape:

Según el uso de la secadora, se debe quitar la pelusa cada 2 años o con más frecuencia.

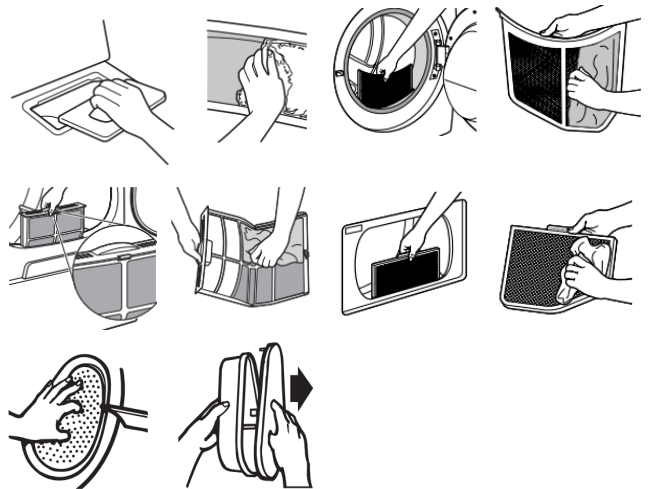
Limpieza del filtro de pelusa

Limpieza en cada carga:

El filtro de pelusa puede estar ubicado en la abertura de la puerta o en la parte superior de la secadora según el modelo. Un filtro obstruido con pelusa puede aumentar el tiempo de secado.

Para limpiarlo:

1. Retire el filtro de pelusa. De ser necesario, presione la lengüeta para liberar y abrir el filtro de pelusa. Quite la pelusa enrollándola con los dedos. No enjuague ni lave el filtro para quitar la pelusa. La pelusa mojada es difícil de sacar.



2. Empuje el filtro de pelusa con firmeza nuevamente en su lugar.

IMPORTANTE:

- No ponga a funcionar la secadora con el filtro de pelusa flojo, dañado, obstruido o sin él. Eso puede causar sobrecalentamiento y dañar tanto la secadora como las prendas.
- Si al quitar la pelusa del filtro ésta cae dentro de la secadora, revise la capota de ventilación y quite la pelusa. Vea "Requisitos de ventilación" en las Instrucciones de instalación.
- Limpie el espacio donde se encuentra el filtro de pelusa según sea necesario. Use una aspiradora para retirar con suavidad toda la pelusa que se haya acumulado fuera del filtro de pelusa.

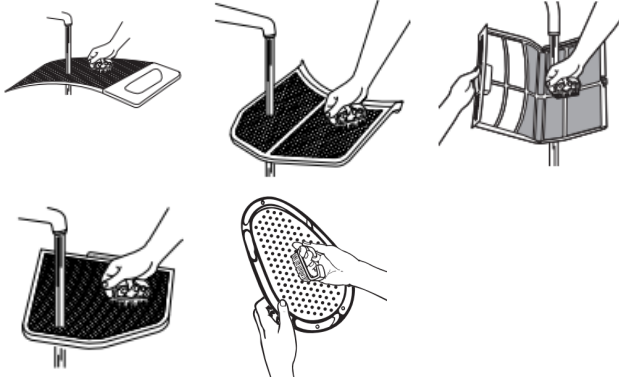
Limpieza según la necesidad:

Los residuos de detergente y suavizante de telas pueden acumularse en el filtro de pelusa. Esta acumulación puede dar lugar a que se prolongue el tiempo de secado de la ropa, o a que la secadora se detenga antes de que la ropa esté completamente seca. El filtro probablemente esté obstruido si cae pelusa del filtro mientras está dentro de la secadora. Limpie el filtro de pelusa con un cepillo de nylon cada 6 meses, o con más frecuencia, si se obstruye debido a la acumulación de residuos.

Para lavar:

1. Quite la pelusa enrollándola con los dedos.
2. Moje ambos lados del filtro de pelusa con agua caliente.

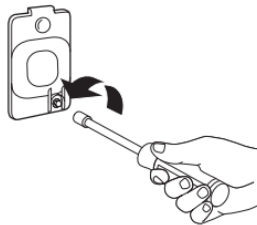
3. Moje un cepillo de nylon con agua caliente y detergente líquido. Frote el filtro de pelusa con el cepillo para quitar la acumulación de residuos.



4. Enjuague el filtro con agua caliente.
5. Seque minuciosamente el filtro de pelusa con una toalla limpia. Vuelva a colocar el filtro en la secadora.

Cambio de la luz del tambor (en algunos modelos)

1. Desenchufe la secadora o desconecte el suministro eléctrico.
2. Abra la puerta de la secadora. Localice la cubierta del foco de luz en la pared posterior de la secadora. Con una llave de tuercas o llave de tubo hexagonal de 1/4" (6,5 mm), retire el tornillo ubicado en la esquina inferior derecha de la cubierta. Quite la cubierta.



3. Gire el foco en sentido contrario a las manecillas del reloj. Reemplácelo únicamente por un foco para electrodomésticos de 10 W. Vuelva a colocar la cubierta y asegúrela con un tornillo.
4. Enchufe la secadora o reconecte el suministro de energía.

Revise que el sistema de ventilación tenga un buen flujo de aire

⚠ ADVERTENCIA



Peligro de incendio

Use un ducto de escape de metal pesado.

No use un ducto de escape de plástico.

No use un ducto de escape de aluminio.

No seguir estas instrucciones puede ocasionar la muerte o un incendio.

Good Airflow (Buen flujo de aire)

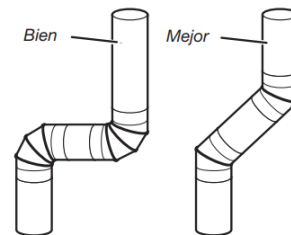
Además de calor, las secadoras también necesitan un buen flujo de aire para secar las prendas de manera eficiente. La ventilación adecuada reducirá la duración del secado y mejorará su ahorro de energía. Consulte las Instrucciones de instalación.

El sistema de ventilación conectado a la secadora desempeña una función muy importante para el flujo de aire adecuado. Los ductos de ventilación bloqueados o aplastados, así como una instalación con ventilación inadecuada, disminuirán el flujo de aire y el rendimiento de la secadora.

Las visitas de servicio debidas a la ventilación inadecuada no están cubiertas por la garantía y correrán por cuenta del cliente, sin importar quién haya instalado la secadora. Para limpiar o reparar la ventilación, comuníquese con un especialista en ventilación.

Cómo mantener un buen flujo de aire

- Limpiar el filtro de pelusa antes de cada carga.
- Reemplazar el material del ducto de plástico u hoja de metal con uno de metal pesado rígido de 4" (102 mm) de diámetro.
- Use un ducto con la longitud más corta posible.
- No utilice más de cuatro codos de 90° en un sistema de ventilación; cada ángulo y curva reduce el flujo de aire.



- Quite la pelusa y los desechos de la capota de ventilación.
- Quite la pelusa de toda la longitud del sistema de ventilación al menos cada 2 años. Cuando haya terminado la limpieza, revise por última vez el producto asegurándose de seguir las Instrucciones de instalación.
- Retire los artículos que estén frente a la secadora.

Cuidados que se deben tener en cuenta para las mudanzas, el almacenamiento y los períodos sin uso

Cuidado durante la falta de uso o el almacenamiento

Si va a salir de vacaciones o no va a usar la secadora por un tiempo prolongado, debe hacer lo siguiente:

1. Desenchufe la secadora o desconecte el suministro eléctrico.
2. Limpie el filtro de pelusa. Vea "Limpieza del filtro de pelusa".
3. Solo modelos con vapor: Interrumpa el suministro de agua a la secadora. Esto ayuda a evitar inundaciones (debido a aumentos en la presión del agua) en su ausencia.

Cuidados en caso de mudanza

Para las secadoras conectadas con cable eléctrico:

1. Desenchufe el cable eléctrico.
2. Solo modelos con vapor: Cierre el grifo de agua. Desconecte la manguera de entrada de agua del grifo y elimine el agua de la manguera. Transporte la manguera en forma separada.
3. Asegúrese de que las patas niveladoras estén fijadas en la base de la secadora.
4. Use cinta adhesiva para asegurar la puerta de la secadora.
5. En modelos con pedestal, retírelo antes de mudar la secadora. Consulte "Instalar y retirar el pedestal (en algunos modelos)" para obtener más detalles.

Para secadoras con cable directo:

⚠ ADVERTENCIA



Peligro de choque eléctrico

Desconecte el suministro eléctrico antes de realizar el servicio.

Vuelva a colocar las piezas y los paneles antes de usar la fábrica.

Si no lo hace, puede ocasionar una descarga eléctrica e incluso una muerte.

1. Apague la electricidad en la caja de fusibles o el cortacircuitos.
2. Desconecte el cableado.
3. Solo modelos con vapor: Cierre el grifo de agua. Desconecte la manguera de entrada de agua del grifo y elimine el agua de la manguera. Transporte la manguera en forma separada.
4. Asegúrese de que las patas niveladoras estén fijadas en la base de la secadora.
5. Use cinta adhesiva para asegurar la puerta de la secadora.
6. En modelos con pedestal, retírelo antes de mudar la secadora. Consulte "Instalar y retirar el pedestal (en algunos modelos)" para obtener más detalles.

Para acondicionar la secadora para el invierno:

1. Desenchufe la secadora o desconecte el suministro eléctrico.
2. Cierre el grifo de agua.
3. Desconecte la manguera de entrada de agua del grifo y elimine el agua.

Para volver a usar la secadora:

1. Deje correr agua por las tuberías. Vuelva a conectar la manguera de entrada del agua al grifo. Abra el grifo del agua.
2. Enchufe la secadora o vuelva a conectar la electricidad como se describe en las Instrucciones de instalación.

Cómo volver a instalar la secadora

Siga las "Instrucciones de instalación" para ubicar, nivelar y conectar la secadora.

Instrucciones especiales para los modelos con vapor

Instale y guarde la secadora en un lugar donde no se congele. Debido a que puede quedar un poco de agua en la manguera, el congelamiento puede dañar la secadora. Si va a guardar o trasladar la secadora durante una temporada de invierno riguroso, acondiciónela para el invierno.

Manguera de entrada de agua

Reemplace la manguera de entrada y el filtro de la manguera después de 5 años de uso para reducir el riesgo de que fallen. Inspeccione periódicamente y cambie la manguera de entrada si encuentra protuberancias, torceduras, cortes, desgaste o pérdidas de agua.

Cuando reemplace la manguera de entrada, anote la fecha de reposición.

INSTRUCCIONES DE INSTALACIÓN

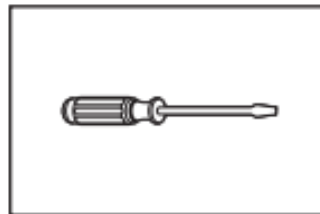
REQUISITOS

Herramientas y piezas

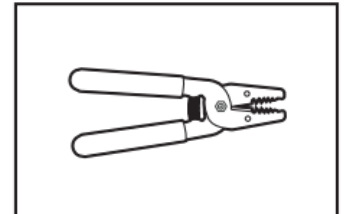
NOTA: Instale la secadora de ropa según las instrucciones del fabricante y los códigos locales.

Reúna las herramientas y piezas necesarias antes de comenzar la instalación. Lea y siga las instrucciones provistas con cualquiera de las herramientas detalladas aquí.

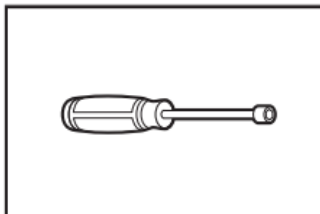
Herramientas necesarias para todas las instalaciones:



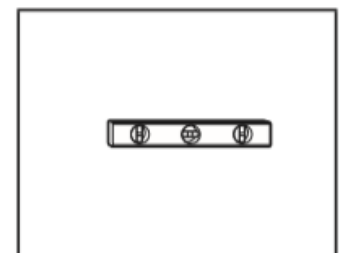
Destornillador de cabeza plana



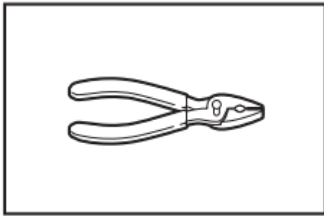
Pelacables



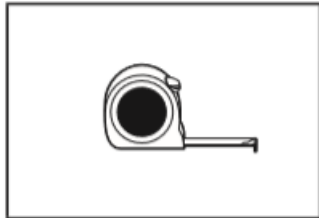
Llave para tuercas de 1/4"



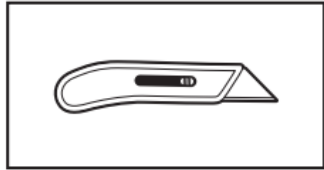
Nivel



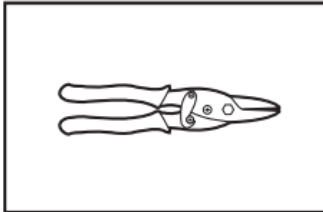
Pinzas



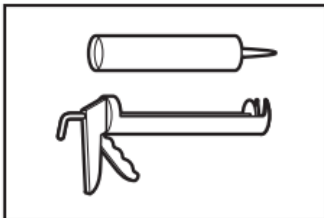
Cinta métrica



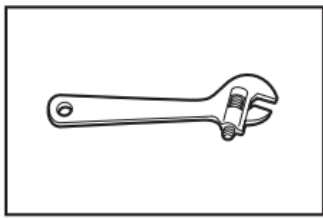
Cuchillo para uso general



Tijeras cortachapa

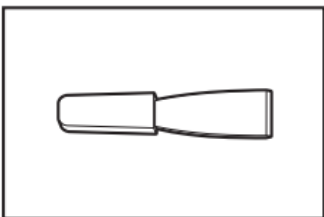


Pistola y compuesto para calafateo



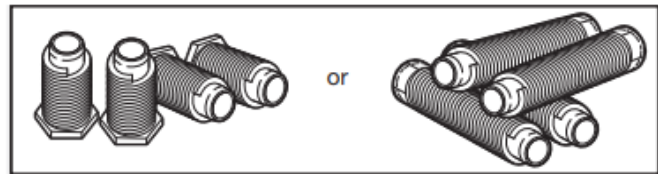
Llave ajustable que se abra a 1" (25 mm) o llave de cubo de cabeza hexagonal

Herramientas adicionales requeridas (en algunos modelos):



Cuchillo para masilla

Piezas suministradas (todos los modelos):



Patas niveladoras (4) (el largo y aspecto de las patas puede variar según el modelo)

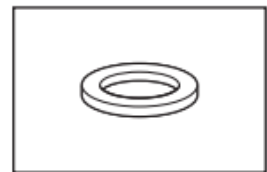
El paquete con piezas está ubicado en el tambor de la secadora. Verifique que estén todas las piezas.

NOTA: No use las patas niveladoras incluidas con la secadora si la va a instalar sobre un pedestal o si la va a apilar.

Piezas necesarias (modelos con vapor):



Conector en "Y"



Arandela de goma

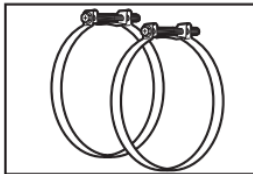


Manguera de entrada de 2' (0,6 m)



Manguera de entrada de 5' (1,52 m)

Modelos con ducto:



Abrazaderas para ducto, codos y equipo de ventilación

Piezas necesarias (no se suministran con la secadora):

Es posible que necesite piezas adicionales según su instalación. Verifique los códigos locales. Verifique el suministro eléctrico y la ventilación existentes. Consulte "Requisitos eléctricos" y "Requisitos de ventilación" antes de comprar las piezas.

Las instalaciones en casas rodantes requieren piezas para ducto de escape de metal que están disponibles en la tienda al por menor donde usted compró su secadora. Para obtener más información, consulte la Guía de inicio rápido para obtener la información de contacto del servicio técnico.

Accesorios disponibles:

Hay accesorios y piezas de repuesto disponibles para este modelo. Para obtener la información de contacto o sobre pedidos, consulte la Guía de inicio rápido.

Requisitos de ubicación

⚠ ADVERTENCIA



Peligro de explosión

Mantenga materiales y vapores inflamables, como la gasolina, alejados de la secadora.

No seque ningún artículo que haya tenido alguna vez cualquier sustancia inflamable (aún después de lavarlo).

Coloque la secadora a un mínimo de 18 pul (460 mm) sobre el piso para la instalación en un garaje.

No seguir esta instrucción puede ocasionar la muerte, explosión o incendio.

Verifique los requisitos de los códigos. Algunos códigos limitan, o no permiten, la instalación de la secadora en garajes, clósets, casas rodantes o en dormitorios. Póngase en contacto con el inspector de construcciones de su localidad.

Necesitará:

- **Para los modelos con ventilación:** Una ubicación que permita una instalación adecuada del ducto de escape. Vea "Requisitos de ventilación".
- Un circuito separado de 30 A para secadoras eléctricas.
- Si está usando un cable eléctrico, un contacto con conexión a tierra ubicado a no más de 2 pies (610 mm) de cualquiera de los lados de la secadora. Vea "Requisitos eléctricos".
- Un piso que soporte el peso de la secadora de 200 lb (90,7 kg). Tenga en cuenta también el peso de otro electrodoméstico que le acompañe.
- **Para las secadoras con vapor:** Grifos de agua fría situados a menos de 4 pies (1,2 m) de las válvulas de llenado de agua, y una presión de agua de 20-120 psi (138-827 kPa). Puede utilizar el suministro de agua de su lavadora utilizando las piezas necesarias que se mencionan en "Piezas necesarias" y que es posible que tenga que comprar (estas piezas no se incluyen con su electrodoméstico y son opcionales).
- Piso nivelado con una pendiente máxima de 1" (25 mm) debajo de toda la secadora. Si el declive es mayor a 1" (25 mm), instale el juego de extensión de patas de la secadora. Si la secadora no está nivelada, la ropa quizás no rote adecuadamente y los ciclos con sensor automático posiblemente no funcionen debidamente.
- Para realizar una instalación en el garaje, coloque la secadora por lo menos a 18" (460 mm) por encima del piso. Si va a usar un pedestal, necesitará 18" (460 mm) hasta la parte inferior de la secadora.
- No debe instalarse ni guardarse la secadora en un área en donde pueda estar expuesta al agua o a la intemperie.

IMPORTANTE: No haga funcionar la secadora en temperaturas inferiores a 45°F (7°C). Las temperaturas más bajas pueden hacer que la secadora no se apague al final de los ciclos automáticos con sensor, lo que resultará en tiempos de secado más largos.

Espacios libres para la instalación:

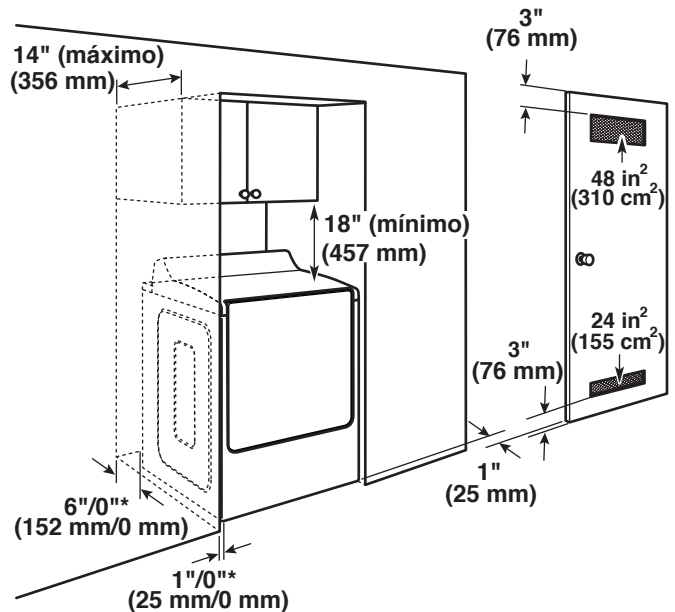
Para cada disposición, considere dejar más espacio para facilitar la instalación y el servicio técnico, así como espacio para electrodomésticos que le acompañen y espacios libres para las molduras de la pared, de la puerta y del piso. El espacio debe ser lo suficientemente grande para permitir que la puerta de la secadora se abra por completo. Agregue espacio en todos los lados de la secadora para reducir la transferencia de ruido. Si se usa una puerta de clóset, se requiere de aberturas de aire superior e inferior. Pueden utilizarse puertas tipo persianas con aberturas de ventilación equivalentes.

Espacio para la instalación en un lugar empotrado o en un clóset

Todas las dimensiones muestran el espacio recomendado y mínimo permitido.

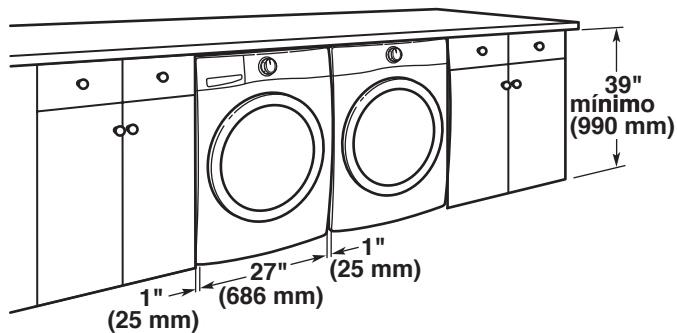
- Debe considerarse espacio adicional para facilitar la instalación y el servicio técnico.
- Se podría necesitar espacio libre adicional para las molduras de la pared, de la puerta, del piso, la ventilación de la secadora y el sistema de desagüe.
- Se debe considerar agregar espacio adicional en todos los lados de la secadora para reducir la transferencia de ruido.
- Para la instalación en clóset con puerta, se requieren aberturas de ventilación mínimas en la parte superior e inferior de la puerta para los modelos con ventilación. Se aceptan puertas tipo persianas con aberturas de ventilación equivalentes.
- También se debe considerar espacio adicional para otro electrodoméstico que le acompañe.

Espacios libres para la instalación recomendados (solo para la secadora):



Espacios mínimos/recomendados

Instalación bajo mostrador a la medida:



Espacios libres mínimos para la instalación (solamente para la secadora):

	Parte frontal	Lados	Parte posterior	Parte superior
Lugar empotrado	N/A	0" (0 mm)	0" (0 mm)	N/A
Clóset	1" (25 mm)	0" (0 mm)	0" (0 mm)	N/A
Debajo del mostrador	N/A	1" (25 mm)	0" (0 mm)	0" (0 mm)

El espacio posterior de 0" (0 mm) solamente está permitido para la ventilación hacia atrás.

Para los modelos con vapor únicamente, la manguera no debe estar retorcida.

Requisitos de instalación adicionales para casas rodantes

Esta secadora es apropiada para instalaciones en casas rodantes. La instalación debe ajustarse al Manufactured Home Construction and Safety Standard (Estándar de seguridad y construcción de casas fabricadas), Título 24 CFR, Parte 3280 (anteriormente conocido como Federal Standard for Mobile Home Construction and Safety (Estándar federal para la seguridad y construcción de casas rodantes), Título 24, HUD Parte 280) o al Standard for Mobile Homes (Estándar para casas rodantes), CAN/CSA-Z240 MH.

Las instalaciones en casas rodantes requieren lo siguiente:

- Piezas para el sistema de escape de metal, disponibles a través de su distribuidor.
- Se deben tomar medidas especiales en el caso de casas rodantes para introducir aire del exterior en la secadora. La abertura (como la de una ventana adyacente) deberá ser por lo menos del doble de tamaño que la abertura de ventilación de la secadora.

Requisitos eléctricos – EE. UU.

Es su responsabilidad:

- Ponerse en contacto con un instalador eléctrico calificado.
- Asegurarse de que la conexión eléctrica sea adecuada y de conformidad con el Código Nacional Eléctrico, ANSI/NFPA 70 (última edición) y con todos los códigos y ordenanzas locales. El Código Nacional Eléctrico requiere una conexión de suministro eléctrico de 4 hilos para aquellos hogares construidos después de 1996, para los circuitos de secadora que se hayan reformado después de 1996 y todas las instalaciones de casas rodantes. Puede obtener una copia de los códigos antes indicados en: National Fire Protection Association, One Batterymarch Park, Quincy, MA 02169–7471.

- Proveer el suministro eléctrico requerido de 3 o 4 hilos, monofásico, de 120/240 V, 60 Hz, CA solamente (o un suministro eléctrico de 3 o 4 hilos, de 120/208 V, si se especifica en la placa indicadora de clasificación/de la serie) en un circuito separado de 30 A, protegido con fusibles en ambos lados de la línea. Conéctelo a un circuito derivado individual. No coloque un fusible en el circuito neutro o de conexión a tierra.
- No utilice un cable de extensión.
- Si los códigos lo permiten y se emplea un cable de conexión a tierra separado, se recomienda que un electricista calificado determine si la trayectoria de descarga a tierra es adecuada.

Conexión eléctrica

Para instalar su secadora adecuadamente, debe determinar el tipo de conexión eléctrica que va a usar y seguir las instrucciones que aquí se proveen para el caso.

- Esta secadora ha sido fabricada lista para ser instalada en una conexión de suministro eléctrico de 3 hilos. El conductor de enlace neutro está permanentemente conectado al conductor neutro (cable blanco), dentro de la secadora. Si los códigos eléctricos locales requieren el uso de un interruptor de circuito por falla a tierra, entonces se requiere una conexión de suministro eléctrico de 4 hilos. El conductor de enlace neutro debe retirarse del conector de tierra externo (tornillo verde) y asegurarse debajo del terminal neutro (cable central o blanco) del bloque de terminales. Cuando el conductor neutro de enlace esté ajustado debajo de la terminal neutra (cable central o blanco) del bloque de terminal, el gabinete de la secadora queda aislado del conductor neutro. El hilo verde a tierra del cable eléctrico de 4 hilos debe asegurarse al gabinete de la secadora con el tornillo verde de puesta a tierra.
- Si los códigos locales no permiten la conexión de un cable neutro de enlace al cable neutro, consulte "Conexión opcional de 3 hilos".
- Deberá usarse una conexión con suministro eléctrico de 4 hilos cuando el aparato esté instalado en una ubicación en la cual esté prohibida la conexión a tierra a través del conductor neutro. Está prohibido hacer la puesta a tierra a través del conductor neutro para (1) las nuevas instalaciones de circuito derivado después de 1996, (2) casas rodantes, (3) vehículos de recreación y (4) áreas donde los códigos locales prohíben la conexión a tierra a través de conductores neutros.

Si emplea un cable de suministro eléctrico:

Use un juego de cable eléctrico que esté en la lista de UL, para ser usado con secadoras de ropa. El juego deberá incluir:

- Un cable de suministro de energía de 30 A, que esté en la lista de UL, de 120/240 V, como mínimo. El cable deberá ser del tipo SRD o SRDT, y tener por lo menos 4 pies (1,22 m) de largo. Los cables que lo conectan a la secadora deben acabar en terminales de anillo o de horquilla con los extremos hacia arriba.
- Un protector de cables que esté en la lista de UL.

Si el contacto de pared luce como éste:



Tomacorriente de 4 hilos (14-30R)

Entonces elija un cable de suministro eléctrico de 4 hilos con terminales de anillo o de horquilla y con protector de cables que esté en la lista de UL. El cable eléctrico de 4 hilos, de por lo menos 4 pies (1,22 m) de largo, debe tener 4 hilos de cobre de calibre 10 y encajar en un tomacorriente para 4 hilos tipo NEMA de 14-30R. El cable de puesta a tierra (conductor a tierra) puede ser verde o desnudo. Se deberá indicar el conductor neutro con una cubierta blanca.

Si el contacto de pared luce como éste:



Tomacorriente de 3 hilos (10-30R)

Entonces elija un cable de suministro eléctrico de 3 hilos con terminales de anillo o de horquilla y con protector de cables que esté en la lista de UL. El cable eléctrico de 3 hilos, de por lo menos 4 pies (1,22 m) de largo, debe tener 3 hilos de cobre de calibre 10 y encajar en un tomacorriente para 3 hilos de NEMA Tipo 10-30R.

Si hace la conexión con cableado directo:

El cable eléctrico debe ser igual al suministro eléctrico (de 4 hilos o de 3 hilos) y debe ser:

- Cable blindado flexible o cable de cobre forrado no metálico (con cable de conexión a tierra), cubierto con un conducto metálico flexible. Todos los cables conductores de corriente deben estar aislados.
- Hilos de cobre sólido de calibre 10 (no use aluminio) de por lo menos 5 pies (1,52 m) de largo.

INSTRUCCIONES DE CONEXIÓN A TIERRA

Para la conexión de un electrodoméstico mediante cable eléctrico conectado a tierra:

Este electrodoméstico debe estar conectado a tierra. En caso de funcionamiento defectuoso o avería, la conexión a tierra reducirá el riesgo de choque eléctrico al proporcionar una vía de menor resistencia para la corriente eléctrica. Este electrodoméstico está equipado con un cable que cuenta con un conductor para la conexión a tierra del equipo y un enchufe de conexión a tierra. El enchufe debe conectarse en un tomacorriente apropiado, que esté debidamente instalado y conectado a tierra de acuerdo con todos los códigos y ordenanzas locales.

ADVERTENCIA: La conexión incorrecta del conductor de conexión a tierra del equipo puede dar como resultado un choque eléctrico. Verifique con un electricista o un técnico de servicio calificado si no está seguro de que la conexión a tierra del electrodoméstico sea la adecuada. No modifique el enchufe provisto con el electrodoméstico: Si no encaja en el tomacorriente, solicite a un electricista calificado que instale un tomacorriente adecuado.

Para un electrodoméstico con conexión permanente:

Este electrodoméstico debe estar conectado a un sistema de cableado de metal, permanente, conectado a tierra, o se debe tender un conducto para la conexión a tierra del equipo con los conductores de circuito y conectado a la terminal de tierra del equipo o al conductor de suministro del electrodoméstico.

GUARDE ESTAS INSTRUCCIONES

Requisitos eléctricos – Canadá

⚠ ADVERTENCIA



Peligro de choque eléctrico

Conecte a un tomacorriente con conexión a tierra de 4 terminales.

Si no lo hace, puede ocasionar una descarga eléctrica e incluso una muerte.

Es su responsabilidad:

- Ponerse en contacto con un instalador eléctrico calificado.
- Asegurarse de que la conexión eléctrica sea adecuada y de conformidad con el Código eléctrico canadiense, C22.1 (última edición) y con todos los códigos locales. Usted puede obtener una copia de todas las normas arriba indicadas en: Asociación canadiense de normalización (Canadian Standards Association), 178 Rexdale Blvd., Toronto, ON M9W 1R3 CANADÁ.
- el suministro eléctrico requerido de 4 hilos, monofásico, de 120/240 V, 60 Hz, CA solamente en un circuito separado de 30 A, protegido con fusibles en ambos lados de la línea. Se recomienda un fusible retardador o un disyuntor. Conéctelo a un circuito derivado individual.
- La secadora está equipada con un cable eléctrico certificado por CSA International y UL para ser enchufado en un tomacorriente de pared estándar tipo 14-30R. El cable tiene 5 pies (1,52 m) de largo. Cerciórese que haya un tomacorriente de pared al alcance de la ubicación final de la secadora.
- Si los códigos lo permiten y se emplea un cable de conexión a tierra separado, se recomienda que un electricista calificado determine si la trayectoria de descarga a tierra es adecuada.
- No utilice un cable de extensión.



Tomacorriente de 4 hilos (14-30R)

Para obtener más información o para obtener un reemplazo del cable eléctrico, consulte la información de contacto que aparece en su Guía de inicio rápido.

INSTRUCCIONES DE CONEXIÓN A TIERRA

Para la conexión de un aparato mediante cable eléctrico conectado a tierra:

Este electrodoméstico debe estar conectado a tierra. En caso de funcionamiento defectuoso o avería, la conexión a tierra reducirá el riesgo de choque eléctrico al proporcionar una vía de menor resistencia para la corriente eléctrica. Este electrodoméstico está equipado con un cable que cuenta con un conductor para la conexión a tierra del equipo y un enchufe de conexión a tierra. El enchufe debe conectarse en un tomacorriente apropiado, que esté debidamente instalado y conectado a tierra de acuerdo con todos los códigos y ordenanzas locales.

ADVERTENCIA: La conexión incorrecta del conductor de conexión a tierra del equipo puede dar como resultado un choque eléctrico. Verifique con un electricista o un técnico de servicio calificado si no está seguro de que la conexión a tierra del electrodoméstico sea la adecuada. No modifique el enchufe provisto con la lavavajillas; si no encaja en el tomacorriente, consulte a un electricista competente para instalar un tomacorriente adecuado.

GUARDE ESTAS INSTRUCCIONES

INSTALACIÓN

Instalación de las patas niveladoras

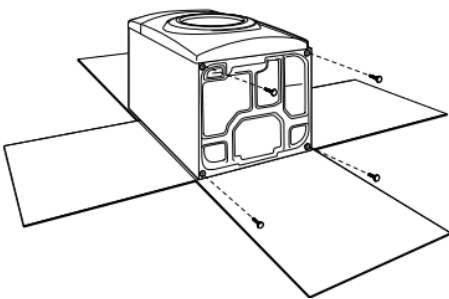
⚠ ADVERTENCIA

Peligro de peso excesivo

Use dos o más personas para mover e instalar o desinstalar el electrodoméstico.

No seguir esta instrucción puede ocasionar lesiones en la espalda o de otro tipo.

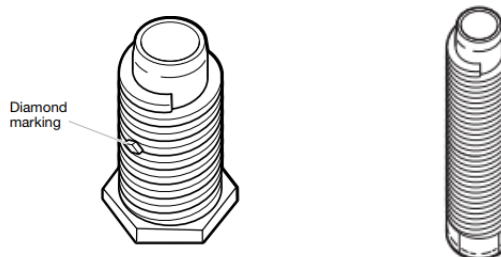
1. Prepare la secadora para las patas niveladoras



Para evitar daños en el piso, use un pedazo de cartón grande y plano de la caja de la secadora; colóquelo debajo de todo el borde posterior de la secadora. Sujete con firmeza el cuerpo de la secadora (no el panel de la consola) y coloque la secadora suavemente sobre el cartón.

NOTA: Puede que drene agua residual de las pruebas de fábrica cuando la secadora esté apoyada sobre los lados.

2. Atornille las patas niveladoras



Pata niveladora con marca en forma de diamante.

Pata niveladora sin marca en forma de diamante

Con una llave de tuercas y una cinta para medir, atornille las patas niveladoras dentro de los orificios hasta que la base de la pata esté de aproximadamente 1/2" (13 mm) a 1 1/2" (38 mm) de la base de la secadora.

Para las patas niveladoras con la marca en forma de diamante:

Atornille con la mano las patas en los orificios para éstas. Use una llave de tuercas para terminar de atornillar las patas hasta que la marca en forma de diamante no quede visible.

Coloque un poste esquinual de cartón del empaque de la secadora debajo de cada una de las dos esquinas posteriores de la secadora. Ponga la secadora de pie. Deslice la secadora sobre los postes esquinales hasta que quede cerca de su ubicación final. Deje suficiente espacio para conectar el ducto de escape.

Instalación eléctrica – EE. UU.

⚠ ADVERTENCIA



Peligro de incendio

Para el cable eléctrico, use un cable eléctrico de 30 A de la lista de UL.

Para un cable directo, use un cable de cobre sólido de calibre 10.

Use un protector de cables con certificación UL.

Desconecte el suministro eléctrico antes de realizar las conexiones eléctricas.

Conecte el hilo neutro (hilo blanco o central) a la terminal central (plateada).

Conecte el cable de conexión a tierra (verde o desnudo) con el conector verde a tierra.

Conecte los 2 hilos de suministro restantes con las 2 terminales restantes (doradas).

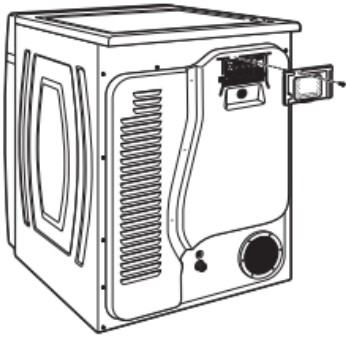
Ajuste bien todas las conexiones eléctricas.

No seguir estas instrucciones puede causar la muerte, un incendio o una descarga eléctrica.

1. Desconecte el suministro eléctrico

2. Quite la tapa del bloque de terminal

NOTA: La tapa de su bloque de terminales puede estar en un lugar diferente.



Quite el tornillo de sujeción y la cubierta de la caja de terminal.

3. Seleccione el tipo de conexión eléctrica



Tomacorriente de 4 hilos (Tipo NEMA 14-30R) para cable eléctrico: Consulte "Conexión de suministro eléctrico de 4 hilos". Después, vaya a "Requisitos de ventilación".



Tomacorriente de 3 hilos (Tipo NEMA 10-30R) para cable eléctrico: Consulte "Conexión de suministro eléctrico de 3 hilos". Después, vaya a "Requisitos de ventilación".

Conexión directa de 4 hilos: Vaya a "Cómo usar el protector de cables para cable directo", luego a "Conexión por cable directo de 4 hilos" y después a "Requisitos de ventilación".



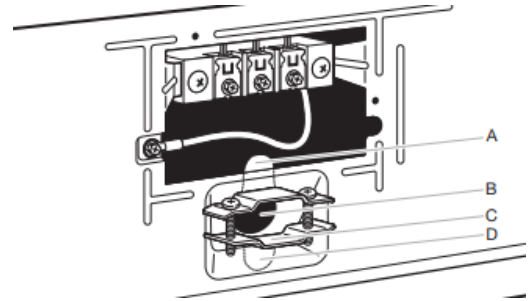
Conexión directa de 3 hilos: Vaya a "Cómo usar el protector de cables para cable directo", luego a "Conexión por cable directo de 3 hilos" y después vaya a "Requisitos de ventilación".

NOTA: Si los códigos locales no permiten la conexión de un conductor para conexión a tierra del gabinete al cable neutro, vaya a "Conexión opcional de 3 hilos". Esta conexión se puede utilizar con un cable eléctrico o un cable directo.

Conexión por cable de energía

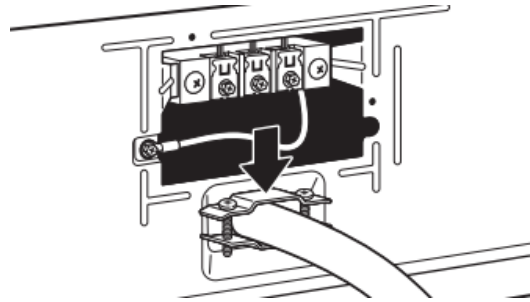
Protector del cable eléctrico

1. Sujete el protector de cables del cable eléctrico



Quite los tornillos de un protector de cables de 3/4" (19 mm) que esté en la lista de UL (con la marca UL en el protector de cables). Coloque las lengüetas de las dos secciones de la abrazadera (C) en el orificio que está debajo de la abertura del bloque de terminal (B) de manera que una lengüeta esté apuntando hacia arriba (A) y la otra esté apuntando hacia abajo (D), y sujételas en su lugar. Apriete los tornillos del protector de cables solo lo suficiente para mantener las dos secciones de la abrazadera (C) juntas.

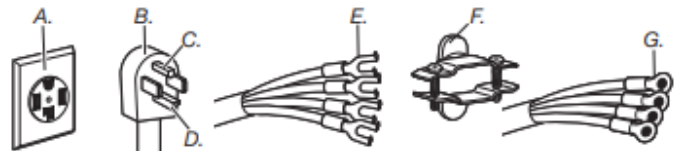
2. Sujete el cable de energía al protector de cables



Haga pasar el cable eléctrico a través del protector de cables. Asegúrese de que el aislamiento de cables del cable eléctrico esté dentro del protector de cables. El protector de cables deberá encajar de manera ajustada con el gabinete de la secadora y estar en posición horizontal. Apriete el tornillo del protector de cables contra el cable eléctrico. No apriete en exceso los tornillos del protector de cables.

Conexión de suministro eléctrico de 4 hilos

IMPORTANTE: Se necesita una conexión de 4 hilos para las casas rodantes y donde los códigos locales no permitan el uso de conexiones de 3 hilos.



A. Tomacorriente de 4 hilos (NEMA tipo 14-30R)

B. Enchufe de 4 patas

C. Pata de conexión a tierra

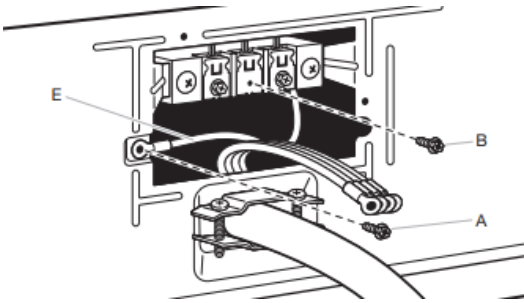
D. Pata neutra

E. Terminales de horquilla con extremos hacia arriba

F. Protector de cables de 3/4" (19 mm), que esté en la lista de UL

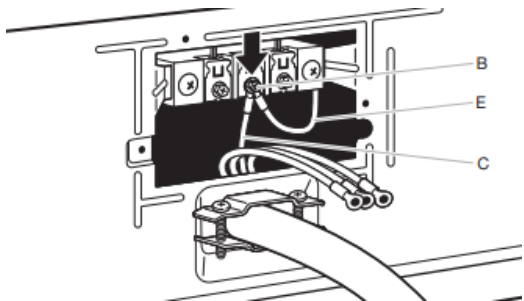
G. Terminales de anillo

3. Prepare la instalación del aparato de cable a tierra



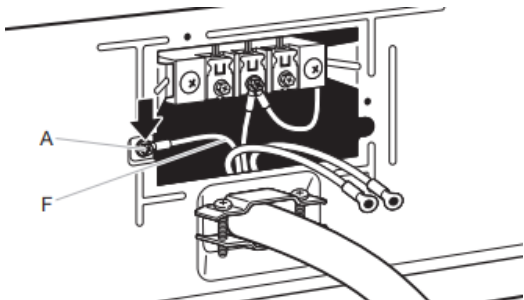
Quite el tornillo central del bloque de terminal (B). Saque el hilo neutro de enlace (E) del tornillo conductor a tierra externo verde (A).

4. Conecte el cable neutro de enlace y el cable neutro



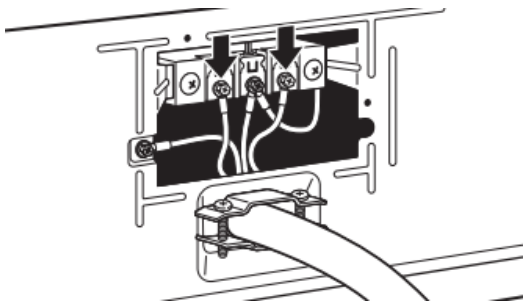
Conecte el hilo neutro de enlace (E) y el hilo neutro (hilo blanco o central) (C) del cable eléctrico debajo del tornillo central del bloque de terminal (B). Apriete el tornillo.

5. Conecte el hilo a tierra



Conecte el hilo a tierra (F) (verde o desnudo) del cable de suministro eléctrico al tornillo conductor a tierra externo verde (A). Apriete el tornillo.

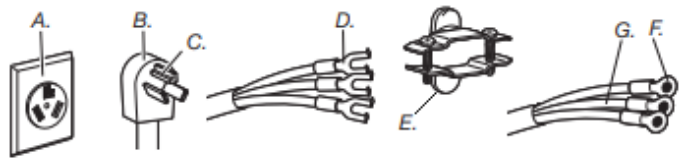
6. Conecte los cables restantes



Conecte los cables restantes bajo los tornillos externos del bloque de terminal. Apriete los tornillos. Inserte la lengüeta de la tapa del bloque de terminal dentro de la ranura del panel posterior de la secadora. Asegure la tapa con un tornillo de sujeción. Ahora vaya a "Requisitos de ventilación".

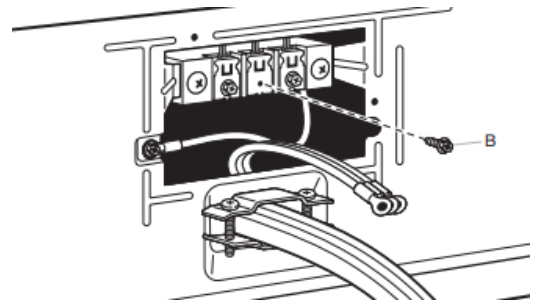
Conexión de suministro eléctrico de 3 hilos

IMPORTANTE: Úsela donde los códigos locales permitan conectar el conductor para conexión a tierra del gabinete al hilo neutro.



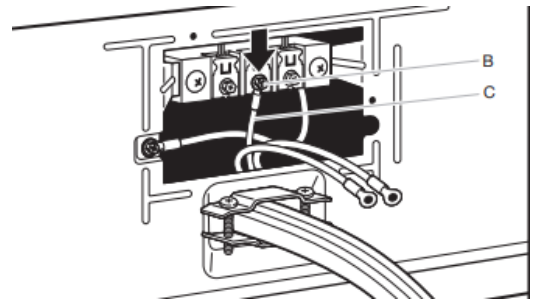
- A. Tomacorriente de 3 hilos (NEMA tipo 10-30R)
- B. Enchufe de 3 hilos
- C. Pata neutra
- D. Terminales de horquilla con extremos hacia arriba
- E. Protector de cables de 3/4" (19 mm), que esté en la lista de UL
- F. Terminales de anillo
- G. Neutro (hilo blanco o central)

3. Quite el tornillo central



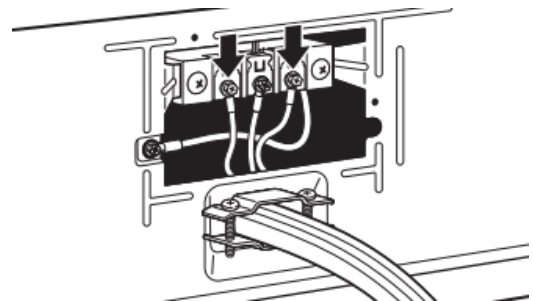
Quite el tornillo central del bloque de terminal (B).

4. Conecte el hilo neutro



Conecte el hilo neutro (hilo blanco o central) (C) del cable de suministro eléctrico bajo el tornillo central del bloque de terminal (B). Apriete el tornillo.

5. Conecte los cables restantes

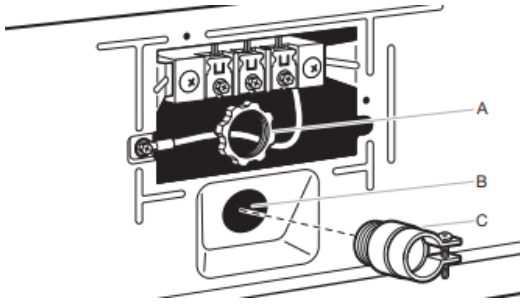


Conecte los cables restantes bajo los tornillos externos del bloque de terminal. Apriete los tornillos. Inserte la lengüeta de la tapa del bloque de terminal dentro de la ranura del panel posterior de la secadora. Asegure la tapa con un tornillo de sujeción. Ahora vaya a "Requisitos de ventilación".

Conexión por cable directo

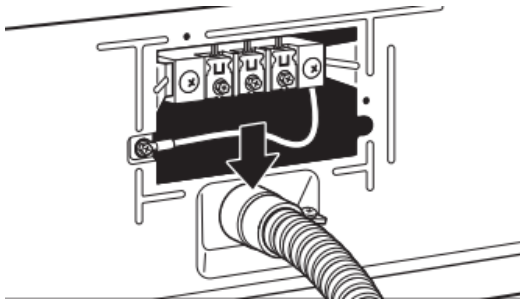
Protector de cables para cable directo

1. Sujete el protector de cables para cable directo



Desatornille el conector de conducto removible (A) y cualquier tornillo del protector de cables de 3/4" (19 mm) que esté en la lista de UL (con la marca UL en el protector de cables). Haga pasar la sección trenzada del protector de cables a través del orificio que está debajo de la abertura del bloque de terminal (B). Busque dentro de la apertura del bloque de terminal, atornille el conector del conducto removible (A) sobre las roscas del protector de cables (C) y apriételo correctamente.

2. Sujete el cable directo al protector de cables



Haga pasar el cable directo a través del protector de cables. El protector de cables deberá encajar de manera ajustada con el gabinete de la secadora y estar en posición horizontal. Apriete el tornillo del protector de cables contra el cable directo.

Para la conexión por cable directo de 4 hilos, continúe con el paso 3.



Conexión por cable directo de 4 hilos:
Vaya a "Conexión por cable directo de 4 hilos".

Para la conexión por cable directo de 3 hilos, continúe con el paso 3.

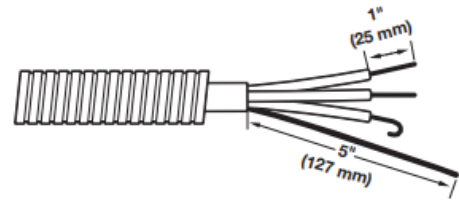


Conexión por cable directo de 3 hilos:
Vaya a "Conexión por cable directo de 3 hilos".

Conexión por cable directo de 4 hilos

IMPORTANTE: Se necesita una conexión de 4 hilos para las casas rodantes y donde los códigos locales no permitan las conexiones de 3 hilos.

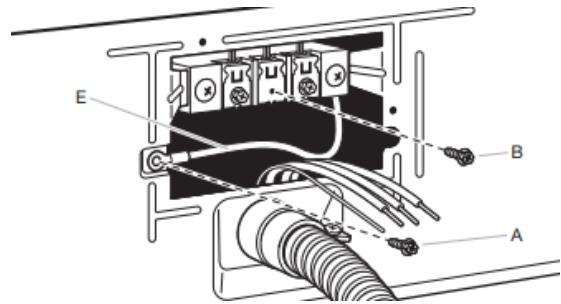
3. Prepare el cable de 4 hilos para la conexión directa



El cable del hilo directo deberá tener 5 pies (1,52 m) de largo adicional, para poder mover la secadora si es necesario.

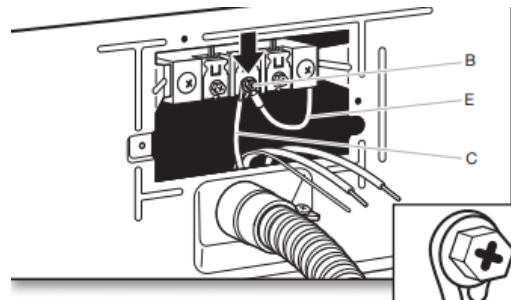
Pele 5" (127 mm) de la cubierta exterior del extremo del cable, dejando el cable a tierra desnudo a 5" (127 mm). Corte 1 1/2" (38 mm) de los 3 hilos restantes. Pele el aislamiento 1" (25 mm). Dé forma de gancho a los extremos de los alambres.

4. Prepárese para conectar el cable neutro de enlace y el cable neutro



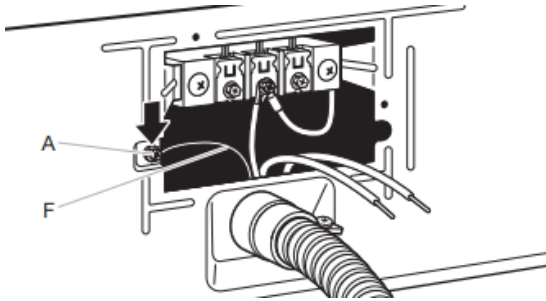
Quite el tornillo central del bloque de terminal (B). Saque el hilo neutro de enlace (E) del tornillo conductor de enlace externo verde (A).

5. Conecte el cable neutro de enlace y el cable neutro



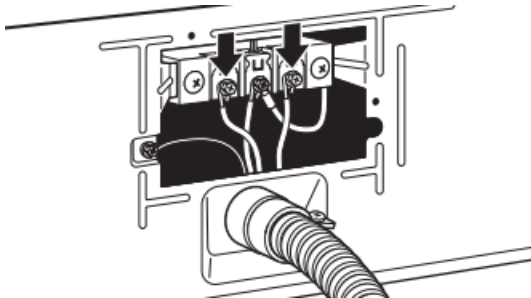
Conecte el hilo neutro de enlace (E) y coloque el extremo en forma de gancho (gancho mirando hacia la derecha) del hilo neutro (blanco o central) (C) del cable de conexión directa debajo del tornillo central del bloque de terminal (B). Apriete los extremos en forma de gancho y apriete el tornillo.

6. Conecte el hilo a tierra



Conecte el hilo a tierra (verde o desnudo) (F) del cable directo al tornillo conductor a tierra externo verde (A). Apriete el tornillo.

7. Conecte los cables restantes

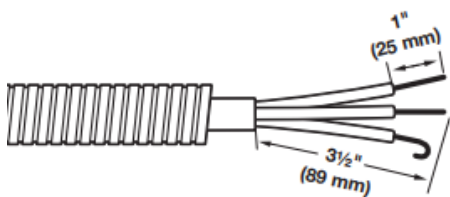


Coloque los extremos en forma de gancho de los hilos restantes del cable de conexión directa debajo de los tornillos exteriores del bloque de terminal (con los ganchos mirando hacia la derecha). Apriete los extremos en forma de gancho y apriete los tornillos. Inserte la lengüeta de la tapa del bloque de terminal dentro de la ranura del panel posterior de la secadora. Asegure la tapa con un tornillo de sujeción. Ahora vaya a "Requisitos de ventilación".

Conexión por cable directo de 3 hilos

IMPORTANTE: Úsela donde los códigos locales permitan conectar el conductor para conexión a tierra del gabinete al hilo neutro.

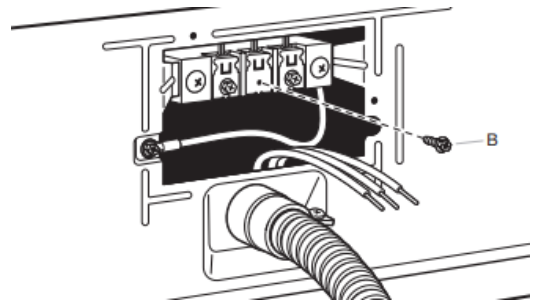
3. Prepare el cable de 3 hilos para la conexión directa



El cable del hilo directo deberá tener 5 pies (1,52 m) de largo adicional, para poder mover la secadora si es necesario.

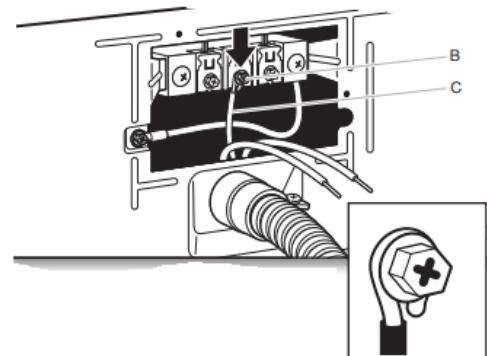
Pele $3\frac{1}{2}$ " (89 mm) de la cubierta exterior del extremo del cable. Pele el aislamiento 1" (25 mm). Si va a usar el cable de 3 hilos con cable a tierra, corte el cable desnudo alineado con la cubierta exterior. Dé forma de gancho a los extremos de los hilos.

4. Quite el tornillo central



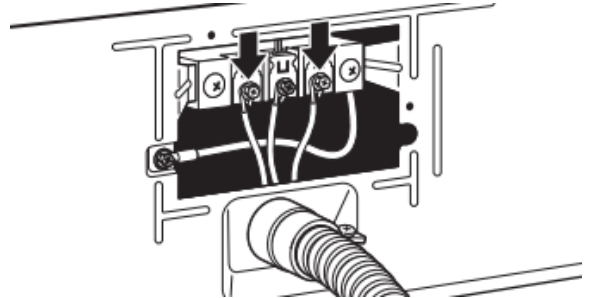
Quite el tornillo central del bloque de terminal (B).

5. Conecte el hilo neutro



Coloque el extremo en forma de gancho del hilo neutro (blanco o central) (C) del cable directo debajo del tornillo central (B) del bloque de terminal. Apriete y junte el extremo en forma de gancho. Apriete el tornillo.

6. Conecte los cables restantes

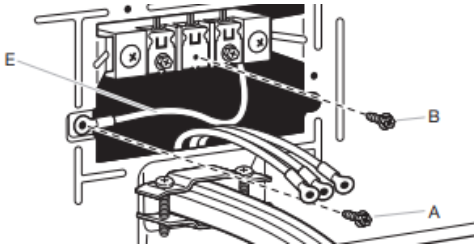


Coloque los extremos en forma de gancho de los hilos restantes del cable de conexión directa debajo de los tornillos exteriores del bloque de terminal (con los ganchos mirando hacia la derecha). Apriete el extremo en forma de gancho y apriete los tornillos. Inserte la lengüeta de la tapa del bloque de terminal dentro de la ranura del panel posterior de la secadora. Asegure la tapa con un tornillo de sujeción. Ahora vaya a "Requisitos de ventilación".

Conexión opcional para conexión de 3 hilos (se muestra el cable eléctrico)

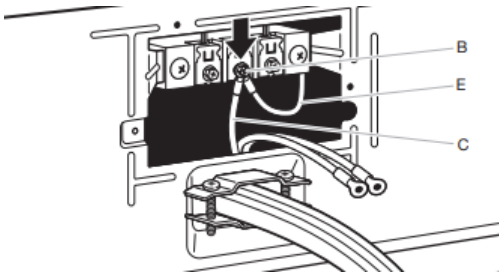
IMPORTANTE: Antes de hacer la conexión, usted deberá verificar con un electricista competente que este método de conexión a tierra sea aceptable.

1. Prepárese para conectar el cable neutro de enlace y el cable neutro



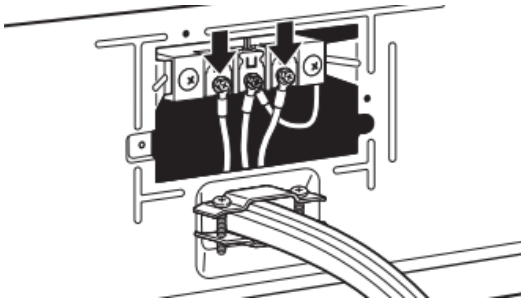
Instale el protector de cables correcto según su método de conexión eléctrica. Quite el tornillo central del bloque de terminal (B). Saque el hilo neutro de enlace (E) del tornillo conductor a tierra externo verde (A).

2. Conecte el cable neutro de enlace y el cable neutro



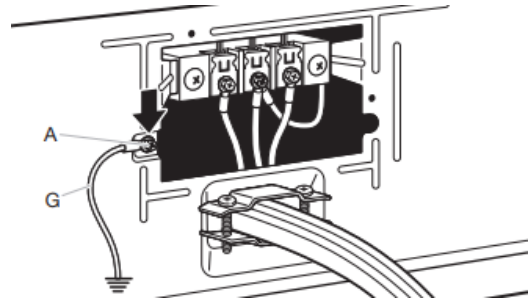
Conecte el cable neutro de enlace (E) y el cable neutro (hilo blanco o central) (C) del cable eléctrico debajo del tornillo central del bloque de terminal (B). Apriete el tornillo.

3. Conecte los cables restantes



Coloque los alambres restantes bajo los tornillos externos del bloque de terminal. Ajuste los tornillos.

4. Conecte el hilo externo a tierra



Conecte un hilo a tierra de cobre separado (G) desde el tornillo conductor a tierra externo verde (A) a una conexión a tierra adecuada. Inserte la lengüeta de la tapa del bloque de terminal dentro de la ranura del panel posterior de la secadora. Asegure la tapa con un tornillo de sujeción. Ahora vaya a "Requisitos de ventilación".

Requisitos de ventilación de la vivienda

⚠ ADVERTENCIA



Peligro de incendio

Use un ducto de escape de metal pesado.

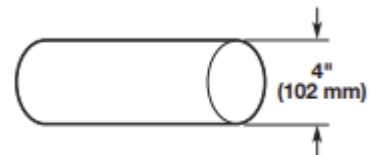
No use un ducto de escape de plástico.

No use un ducto de escape de aluminio.

No seguir estas instrucciones puede ocasionar la muerte o un incendio.

ADVERTENCIA: Para reducir el riesgo de incendio, esta secadora DEBE VENTILARSE EN EL EXTERIOR.

IMPORTANTE: Respete todas las normativas y reglamentos vigentes. El conducto de ventilación de la secadora no debe conectarse en ningún conducto de gas, chimenea, pared, techo, desván, techo falso o el espacio oculto de un edificio. Debe usarse solamente un conducto de metal rígido o flexible para la ventilación. No utilice un ducto de escape de plástico ni de aluminio.



■ Solo puede usarse un ducto de escape de metal pesado de 4" (102 mm) y abrazaderas.

■ No utilice un ducto de escape de plástico ni de aluminio.

Conducto de ventilación de metal rígido:

■ Se recomienda para un mejor rendimiento de secado y para evitar que se aplaste o se retuerza.

Ductos de escape de metal flexible (aceptables únicamente si se puede acceder a ellos para limpiar):

- Debe extenderse por completo y tener soporte en la ubicación final de la secadora.
- Quite el exceso del mismo para evitar que se doble y se retuerza, lo cual puede dar lugar a una reducción del flujo de aire y a un rendimiento insuficiente.
- No instale un conducto de ventilación de metal flexible en paredes, techos o suelos cerrados.
- La longitud total no deberá exceder los 7³/₄ pies (2,4 m).
- El largo del ducto metálico flexible que se va a utilizar debe incluirse en el diseño completo del sistema de ventilación, como se muestra en el “Cuadro del sistema de ventilación”.

Sistema de ventilación de la vivienda:

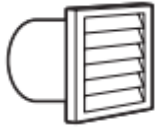
- Si utiliza un sistema de ventilación doméstico existente, limpie la pelusa de todo el sistema antes de instalar la secadora.
- Asegúrese de que las capotas de ventilación externas fuera de la vivienda no estén tapadas con pelusa u otros desechos externos.
- Reemplace los conductos de ventilación de plástico o de hoja de metal por conductos de metal rígido o de metal flexible. Revise el “Cuadro del sistema de ventilación” y, de ser necesario, modifique el sistema de ventilación existente para lograr el mejor desempeño de secado.

Capotas de ventilación:

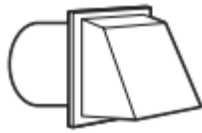
- Una capota de ventilación debe tapan el ducto de escape para evitar el ingreso de roedores e insectos a la casa.
- Deberá estar a por lo menos 12" (305 mm) desde el piso o cualquier objeto que pueda obstruir la salida (tales como flores, rocas, arbustos o nieve).
- No use capotas de ventilación con pestillos magnéticos.

Estilos recomendados:

Estilo aceptable:



Capota tipo persiana



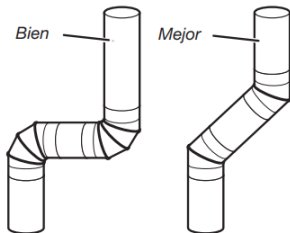
Capota tipo caja



Capota angular

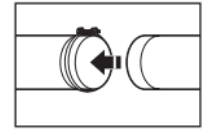
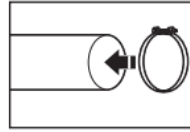
Codos:

- Los codos de 45° proveen un mejor flujo de aire que los codos de 90°.



Abrazaderas:

- Utilice abrazaderas para sellar todas las juntas.
- No debe conectarse ni asegurarse el ducto de escape con tornillos ni con ningún otro dispositivo de sujeción que se extienda hacia el interior de dicho ducto y atrape pelusa. No utilice cinta para ductos.

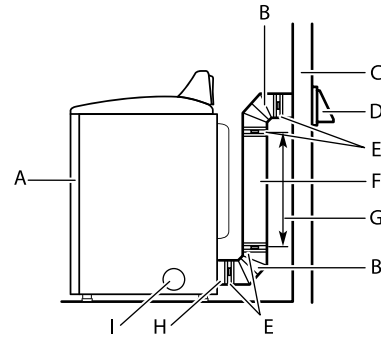


Los productos de ventilación se pueden comprar con su distribuidor. Para obtener la información de contacto o sobre pedidos, consulte la Guía de inicio rápido.

Planificación del sistema de ventilación

Instalaciones recomendadas de ventilación:

Las instalaciones típicas tienen la ventilación de la secadora en la parte posterior de la misma. Otras instalaciones son posibles.



- A. Secadora
- B. Codo
- C. Pared
- D. Capota de ventilación
- E. Abrazaderas
- F. Ducto de escape de metal rígido o flexible
- G. Longitud necesaria para conectar los codos
- H. Salida de ventilación
- I. Salida de escape lateral opcional

Instalaciones opcionales de ductos de escape:

⚠️ ADVERTENCIA



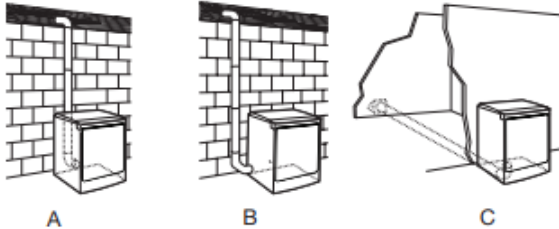
Peligro de incendio

Cubra los orificios de escape que no se utilicen con un juego de cubierta de escape del fabricante.

Comuníquese con su distribuidor local.

No seguir estas instrucciones puede ocasionar un incendio, choque eléctrico, lesiones graves o incluso la muerte.

Los modelos de pueden convertirse para ventilarse al exterior por el lado derecho, el lado izquierdo o a través de la parte inferior. Si lo prefiere, puede ponerse en contacto con su distribuidor local para hacer convertir su secadora.

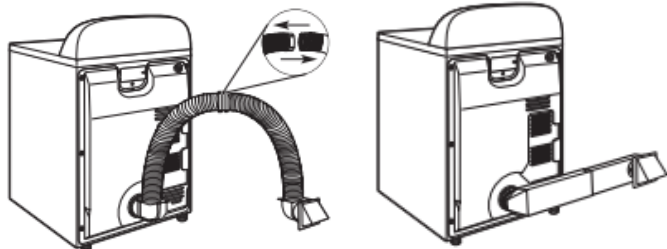


- A. *Instalación estándar con ducto de escape en parte posterior y conexión indirecta*
- B. *Instalación de ducto de escape a la izquierda o a la derecha (solo disponible para modelos de 27" de ancho seleccionados).*
- C. *Instalación de ducto de escape inferior (solo disponible para modelos de 27" de ancho seleccionados).*

Instalaciones alternas para espacios angostos

Los sistemas de ventilación vienen en una amplia gama. Seleccione el tipo más apropiado para su instalación. Se ilustran dos tipos de instalación para espacios angostos.

NOTA: Pueden adquirirse los siguientes juegos para instalaciones alternativas en espacios angostos. Consulte la Guía de inicio rápido para obtener la información de contacto.



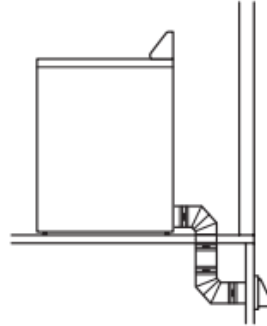
Instalación en la parte superior (también está disponible con un codo de desviación)

Instalación de periscopio

Previsiones especiales para las instalaciones en casas rodantes:

El ducto de escape deberá sujetarse firmemente en un lugar no inflamable de la casa rodante y no debe terminar debajo de la casa rodante. El ducto de escape debe terminar en el exterior.

Determinación de la vía del ducto de escape:



- Seleccione la vía que proporcione el trayecto más recto y directo al exterior.
- Planifique la instalación a fin de usar el menor número posible de codos y vueltas.
- Cuando use codos o vueltas, deje todo el espacio que sea posible.
- Doble el ducto gradualmente para evitar torceduras.
- Use la menor cantidad posible de vueltas de 90°.

Determinación de la longitud del ducto de escape y de los codos necesarios para obtener un óptimo rendimiento de secado:

- Use el "Cuadro del sistema de ventilación" a continuación para determinar las combinaciones aceptables de tipo de material para ducto y capota que se deben usar.

NOTA: No use tendidos de ducto de escape más largos que los especificados en el "Cuadro del sistema de ventilación". Los sistemas de ventilación más largos que los especificados:

- Acortarán la vida útil de la secadora.
- Reducirán el rendimiento, dando lugar a tiempos de secado más largos y un aumento en el consumo de energía.

El "Cuadro del sistema de ventilación" indica los requisitos de ventilación que le ayudarán a obtener el mejor rendimiento de secado.

NOTA: Las instalaciones de ventilación laterales e inferiores tienen una vuelta de 90° dentro de la secadora. Para determinar la longitud máxima de ventilación, agregue una vuelta de 90° al cuadro. El uso de capotas de ventilación tipo caja/persiana mejorará la ventilación independientemente de la longitud.

Cuadro del sistema de ventilación (modelos con ducto de ventilación largo)

Número de vueltas de 90° o codos	Tipo de ducto de ventilación	Capotas de tipo caja, persiana o angular
0	Metal rígido	160 pies (48,8 m)
1	Metal rígido	150 pies (45,7 m)
2	Metal rígido	140 pies (42,7 m)
3	Metal rígido	130 pies (39,6 m)
4	Metal rígido	120 pies (36,6 m)
5	Metal rígido	110 pies (33,5 m)

Codos adicionales

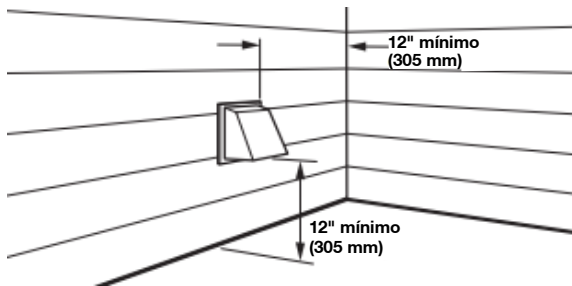
En aquellos casos donde las Instrucciones de instalación no mencionan la longitud del ducto de ventilación para la cantidad específica de codos necesarios para una aplicación en particular, se deben usar los siguientes cálculos. (La longitud total del sistema de ventilación incluye todas las secciones rectas y curvas):

- Para codos de 90°, reduzca la longitud permitida del sistema de ventilación a 10 pies (3,05 m).
- Para codos de 45°, reduzca la longitud permitida del sistema de ventilación a 6 pies (1,83 m).

Por ejemplo, si las Instrucciones de instalación establecen que una secadora tiene 40 pies (12,2 m) de longitud total de ventilación con dos curvas de 90°, la longitud total de ventilación permitida se reduciría en 20 pies (6,0 m) (de 40 pies [12,2] a 20 pies [6,0 m]).

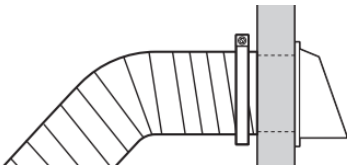
Instalación del sistema de ventilación

1. Instale la capota de ventilación



Instale la capota de ventilación y use compuesto para calafateo para sellar la abertura exterior de la pared alrededor de la capota de ventilación.

2. Conecte el ducto de escape a la capota de ventilación



El ducto de escape debe encajar sobre la capota de ventilación. Asegure el ducto de escape a la capota de ventilación con una abrazadera de 4" (102 mm). Extienda el ducto de escape a la ubicación de la secadora usando la trayectoria más recta que sea posible. Evite giros de 90°. Utilice abrazaderas para sellar todas las juntas. Para asegurar el ducto de escape, no use cinta para ductos, tornillos ni otros dispositivos de fijación que se extiendan hacia el interior de dicho ducto, ya que pueden atrapar pelusa.

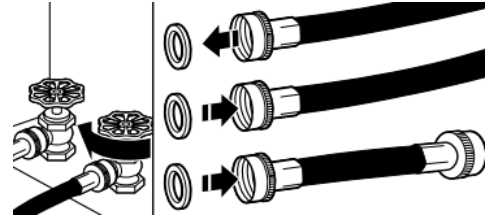
Conexión de las mangueras de entrada

Para los modelos sin vapor con ventilación vaya a "Conexión del ducto de escape". La secadora debe conectarse al grifo de agua fría usando las mangueras de entrada nuevas. No use mangueras viejas.

NOTA: Reemplace las mangueras de entrada después de 5 años de uso para reducir el riesgo de que fallen. Para consulta en el futuro, anote en las mangueras la fecha de instalación o la fecha de reposición de las mismas.

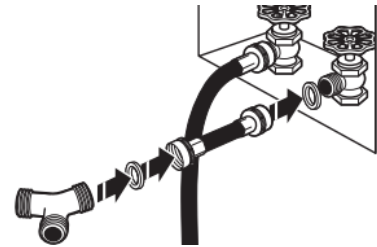
Inspeccione periódicamente y remplace las mangueras si aparecen bultos, torceduras, cortaduras, desgaste o filtraciones de agua.

1. Cierre el grifo de agua fría, quite y reemplace la arandela de goma



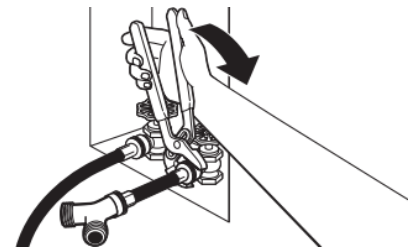
Cierre el grifo de agua fría y quite la manguera de entrada de la lavadora. Quite la arandela vieja de goma de la manguera de entrada y reemplácela por la arandela nueva de goma.

2. Sujete la manguera corta y el conector en "Y"



Fije la manguera de entrada de 2 pies (0,6 m) al grifo de agua fría. Enrosque el acoplamiento con la mano hasta que quede asentado en el grifo. Luego sujete el conector en "Y" al extremo macho de la manguera de entrada de 2 pies (0,6 m). Enrosque el acoplamiento con la mano hasta que quede asentado en el conector.

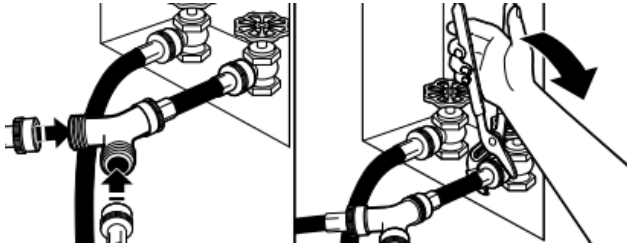
3. Apriete los acoplamientos



Con las pinzas, apriete los acoplamientos dos tercios de vuelta adicional.

NOTA: No ajuste demasiado. Se puede dañar el acoplamiento.

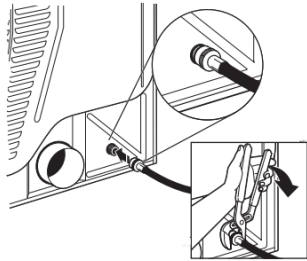
4. Conecte la manguera larga al conector en "Y" y apriete los acoplamientos



Conecte uno de los extremos de la manguera de entrada de 5 pies (1,5 m) de la secadora al conector en "Y". Fije la manguera de entrada de agua fría de la lavadora al otro lado del conector en "Y". Enrosque el acoplamiento con la mano hasta que quede asentado en el conector. Con las pinzas, apriete los acoplamientos dos tercios de vuelta adicionales.

NOTA: No ajuste demasiado. Se puede dañar el acoplamiento.

5. Sujete la manguera larga a la válvula de llenado de la secadora y apriete el acoplamiento

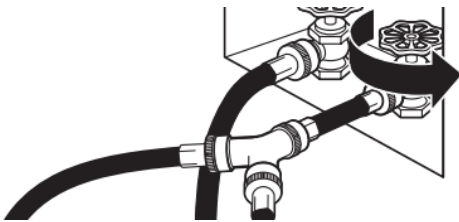


Si corresponde, retire la tapa protectora de la válvula de entrada de agua. Sujete el otro extremo de la manguera larga a la válvula de llenado en el panel posterior de la secadora. Atornille el acoplamiento con la mano hasta que quede asentado en el conector de la válvula de llenado. Con las pinzas, apriete los acoplamientos dos tercios de vuelta adicionales.

NOTA: No ajuste demasiado. Se puede dañar el acoplamiento.

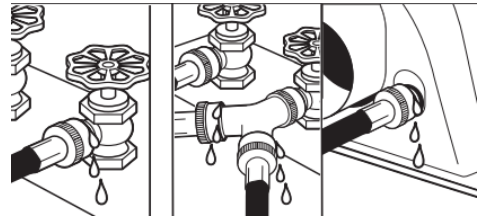
NOTA: La conexión de agua de la secadora a vapor puede estar en una ubicación diferente.

6. Abra el grifo del agua fría



Verifique que esté abierto el grifo de agua.

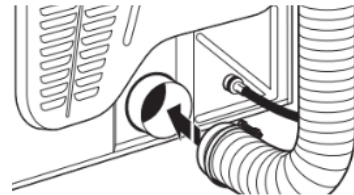
7. Revise si hay fugas



Revise si hay fugas alrededor del conector en "Y", del grifo y de las mangueras.

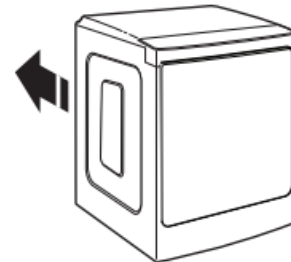
Conexión del ducto de escape (modelos con ducto de escape solamente)

1. Conecte el ducto de escape a la salida de escape



Con una abrazadera de 4" (102 mm), conecte el ducto de escape a la salida de escape en la secadora. Si se conecta un ducto de escape existente, asegúrese de que el mismo esté limpio. El ducto de escape de la secadora debe encajar sobre la salida de escape de la secadora y dentro de la capota de ventilación. Cerciórese de que el ducto de escape esté asegurado a la capota de ventilación con una abrazadera de 4" (102 mm).

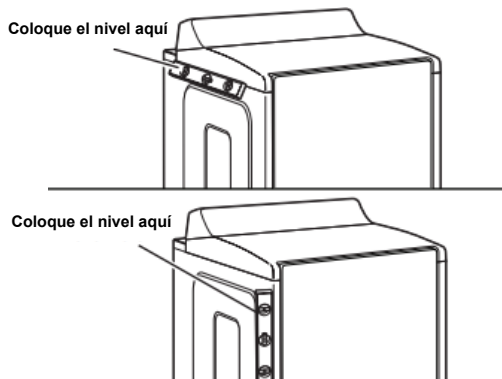
2. Traslade la secadora hacia su ubicación final



Traslade la secadora hacia su ubicación final. Evite aplastar o retorcer el ducto de escape. Una vez que la secadora se encuentre en su lugar, quite los esquinales y el cartón que están debajo de la misma.

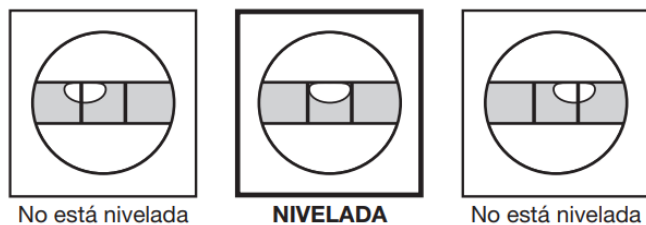
Nivele la secadora

1. Nivele la secadora

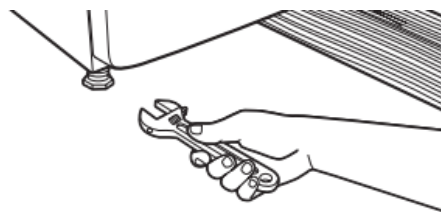


Revise la nivelación de la secadora de lado a lado. Repita el procedimiento de adelante hacia atrás.

NOTA: La secadora debe estar nivelada para que el sistema de detección de humedad funcione correctamente.



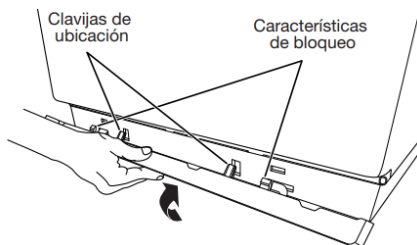
2. Regule las patas niveladoras



Si la secadora no está nivelada, apuntáela con un bloque de madera. Use una llave para regular las patas hacia arriba o hacia abajo y verifique nuevamente si la secadora está nivelada.

Una vez que se nivelada, cerciórese de que las cuatro patas estén firmes contra el piso y que la secadora no se balancee.

3. Instalar y retirar el pedestal (en algunos modelos)



Para instalar: Coloque el faldón en el fondo de la secadora y haga coincidir las clavijas de ubicación con los orificios. Presione con firmeza el faldón hacia arriba hasta que quede colocado a presión en su lugar.

Para desinstalar: En cada esquina, presione hacia abajo desde la parte superior del pedestal. Gírelo en dirección opuesta a la secadora y retírelo.

Lista de control de la instalación terminada

- Verifique que todas las piezas estén ahora instaladas. Si hay alguna pieza extra, vuelva a revisar todos los pasos para ver qué se omitió.
- Verifique que tenga todas las herramientas.
- Deseche o recicle todo el material de embalaje.
- Verifique que los grifos de agua estén abiertos.
- Revise si hay fugas alrededor del conector en "Y", del grifo y de las mangueras.
- Revise la ubicación final de la secadora. Asegúrese de que el ducto de ventilación no esté aplastado ni retorcido.
- Verifique que la secadora esté nivelada. Vea "Nivelación de la secadora".
- Quite la película que está en la consola y cualquier cinta adhesiva que haya quedado en la secadora.
- Limpie el interior del tambor de la secadora meticulosamente con un paño húmedo para quitar residuos de polvo.
- Para una instalación con cable eléctrico, enchufe en un tomacorriente con conexión a tierra. Para una instalación con cable directo, encienda el suministro de energía.
- Si usted vive en una zona donde hay agua dura, se recomienda usar ablandador de agua para controlar la acumulación de sarro en el sistema de agua de la secadora. Conforme pasa el tiempo, la acumulación de depósitos calcáreos puede obstruir diferentes partes del sistema de agua, lo cual reducirá el rendimiento del producto. La acumulación excesiva de sarro puede ocasionar la necesidad de reemplazar o reparar ciertas piezas.
- Para cambiar el sentido de abertura de la puerta de derecha a izquierda, consulte las "Instrucciones para invertir el sentido de abertura de la puerta de la secadora" para obtener más detalles.
- Ajuste el ciclo de calor durante 20 minutos y ponga en marcha la secadora. No seleccione el ajuste de temperatura Air Only (Solo aire).

Si la secadora no funciona, revise lo siguiente:

- Que los controles estén fijados en una posición de funcionamiento u ON (Encendido).
- Que se haya presionado con firmeza el botón de puesta en marcha.
- Que la secadora esté enchufada en un tomacorriente y/o a un suministro de energía eléctrica.
- Que el fusible de la casa esté intacto y ajustado, o que no se haya disparado el disyuntor.
- Que la puerta de la secadora esté cerrada.
- Cuando la secadora haya estado funcionando por 5 minutos, abra la puerta y sienta si hay calor. Si siente calor, cancele el ciclo y cierre la puerta.

Si no siente el calor, apague la secadora y revise lo siguiente:

- Posible que haya 2 fusibles o cortacircuitos domésticos para la secadora. Asegúrese de que ambos fusibles estén intactos y ajustados, o de que ningún disyuntor se haya disparado. Si aun así no siente calor, contacte a un técnico calificado.

NOTA: Podrá notar un olor cuando la secadora se calienta por primera vez. Este olor es común cuando se usa por primera vez el elemento calefactor. El olor desaparecerá.

Si en la pantalla Airflow (Flujo de aire) aparece el mensaje "Check vent" (Revisar ducto de ventilación), el ducto de escape de la secadora puede estar prensado o bloqueado.