

# FOR SERVICE TECHNICIAN'S USE ONLY

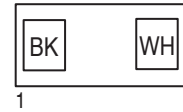
## Wiring Diagram

Do Not Remove Or Destroy

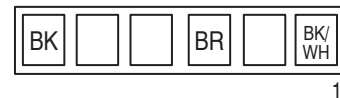
### Quick Connect Plugs

For oven controls

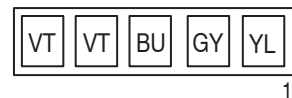
P1 (Red)



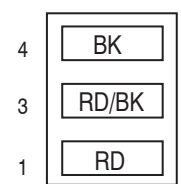
P2 (Blue)



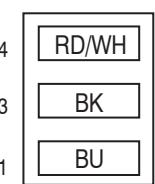
P3 (Red)



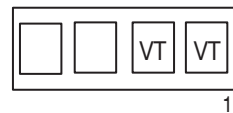
P4 (Red)



P5 (Blue)

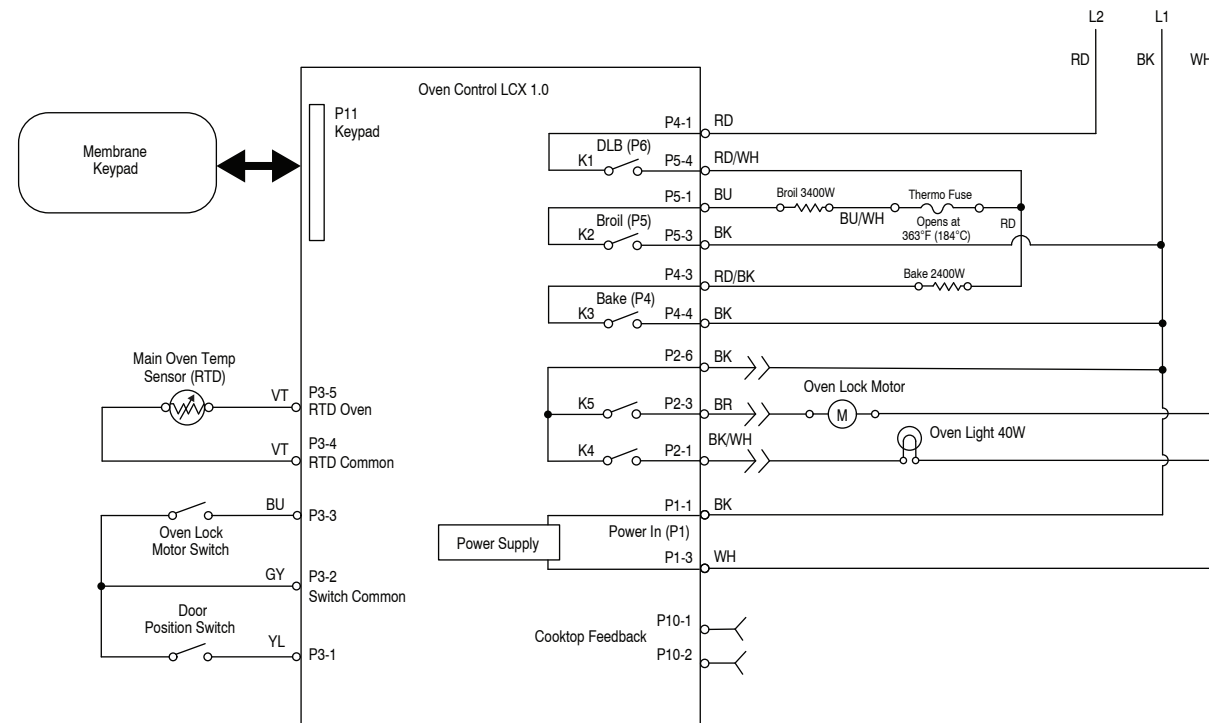


P10 (Yellow)

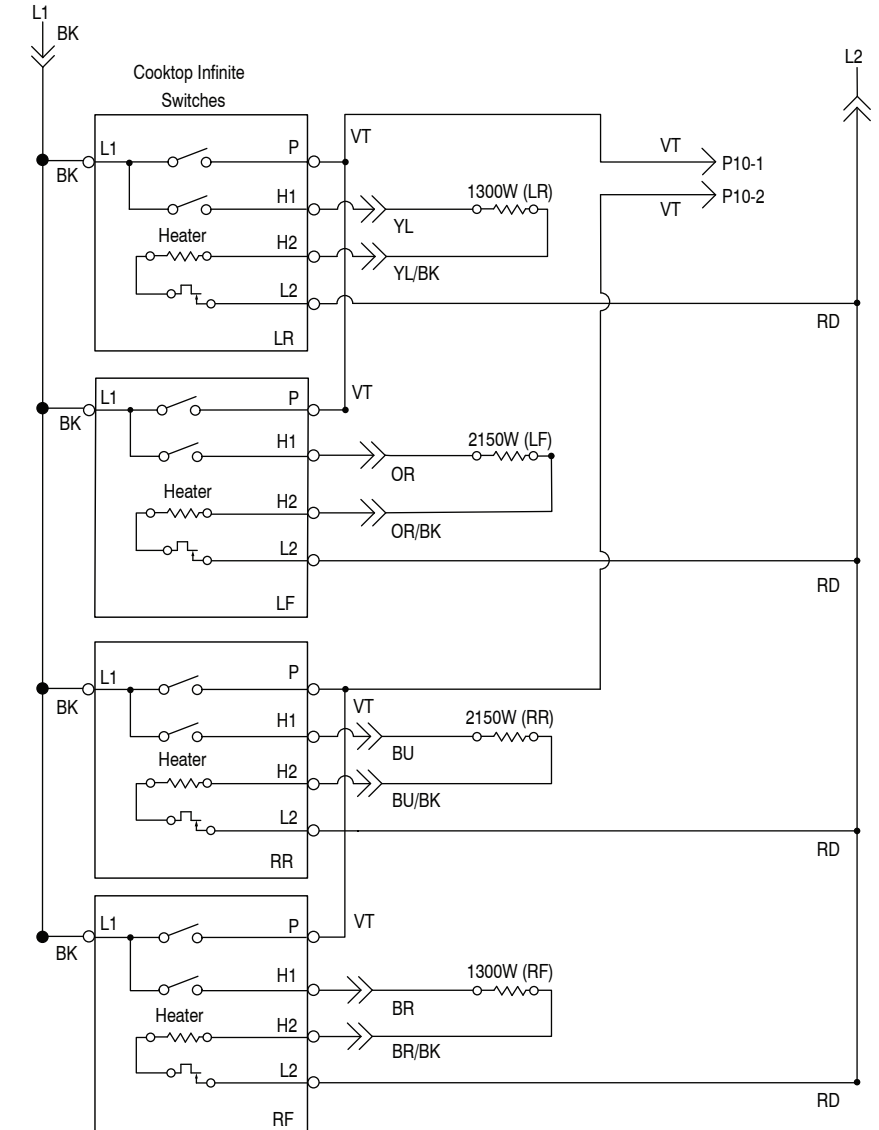


### Oven Control Wiring Diagram

NOTE: Schematic shows oven door open and elements off.



### Cooktop Wiring Diagram



### LEGEND

Connection	No Connection	On Some Models	In-Line Connection	Connector P2, Position 1	Circuitry Enclosed Within	Terminals	Single Switch	Thermal Switch (opens on heat rise)	Thermal Switch (closes on heat rise)	Resistor or Element	Motor	Incandescent Light	Non-resettable Fuse	Thermistor	Indicator Light	Triac	Thermo Fuse

# À L'USAGE DU TECHNICIEN DE MAINTENANCE SEULEMENT

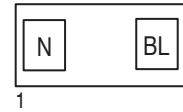
## Schéma de câblage

Ne pas enlever ou détruire

### Fiches à connexion rapide

Pour les commandes du four

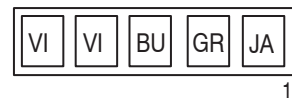
P1 (Rouge)



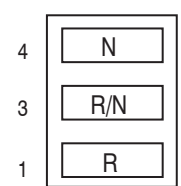
P2 (Bleu)



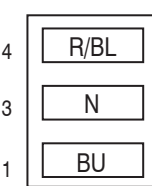
P3 (Rouge)



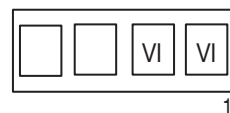
P4 (Rouge)



P5 (Bleu)

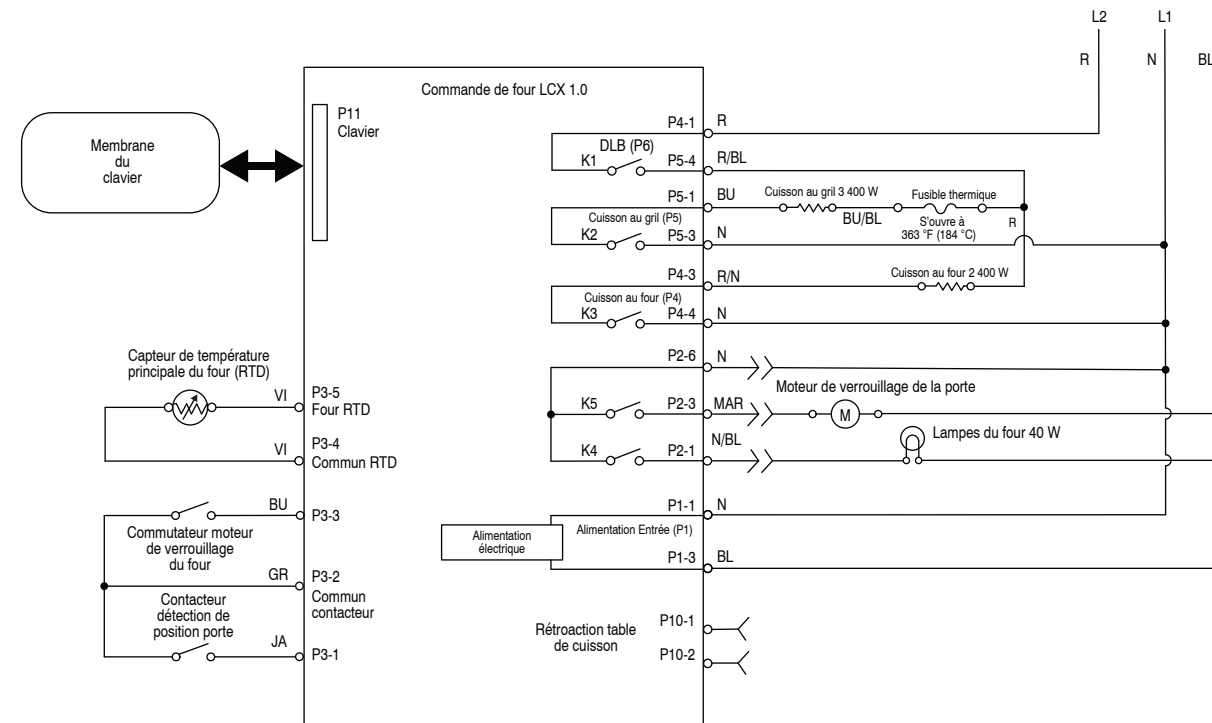


P10 (Jaune)

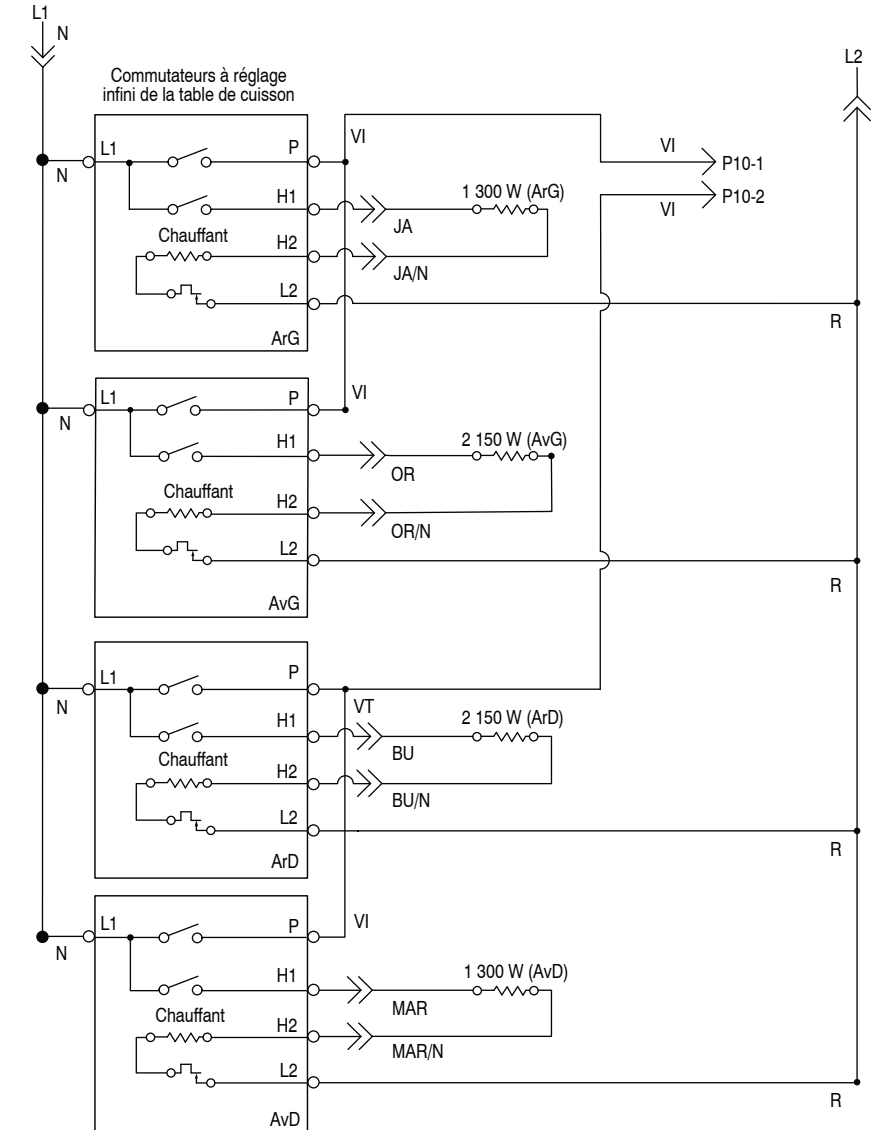


### Schéma de câblage du module de commande du four

REMARQUE : Le schéma montre la porte du four ouverte et les éléments éteints.



### Schéma de câblage de la table de cuisson



### LÉGENDE

Connexion	Pas de connexion	Sur certains modèles	Connexion en série	Connecteur P2, position 1	Circuit à l'intérieur	Broches du composant	Contacteur simple	Commutateur thermique (s'ouvre lorsque la chaleur augmente)	Commutateur thermique (se ferme lorsque la chaleur augmente)	Résistance ou élément	Moteur	Lampe à incandescence	Fusible non réarmable	Thermistance	Témoin lumineux	Triac	Fusible thermique

# PARA SER USADO ÚNICAMENTE POR TÉCNICOS DE SERVICIO

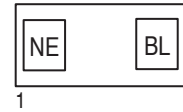
## Diagrama de cableado

No Quitar Ni Destruir

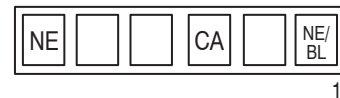
### Enchufes de conexión rápida

Para controles del horno

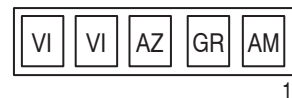
P1 (Rojo)



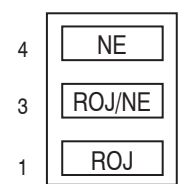
P2 (Azul)



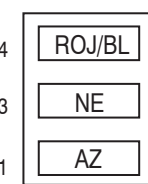
P3 (Rojo)



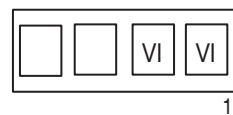
P4 (Rojo)



P5 (Azul)

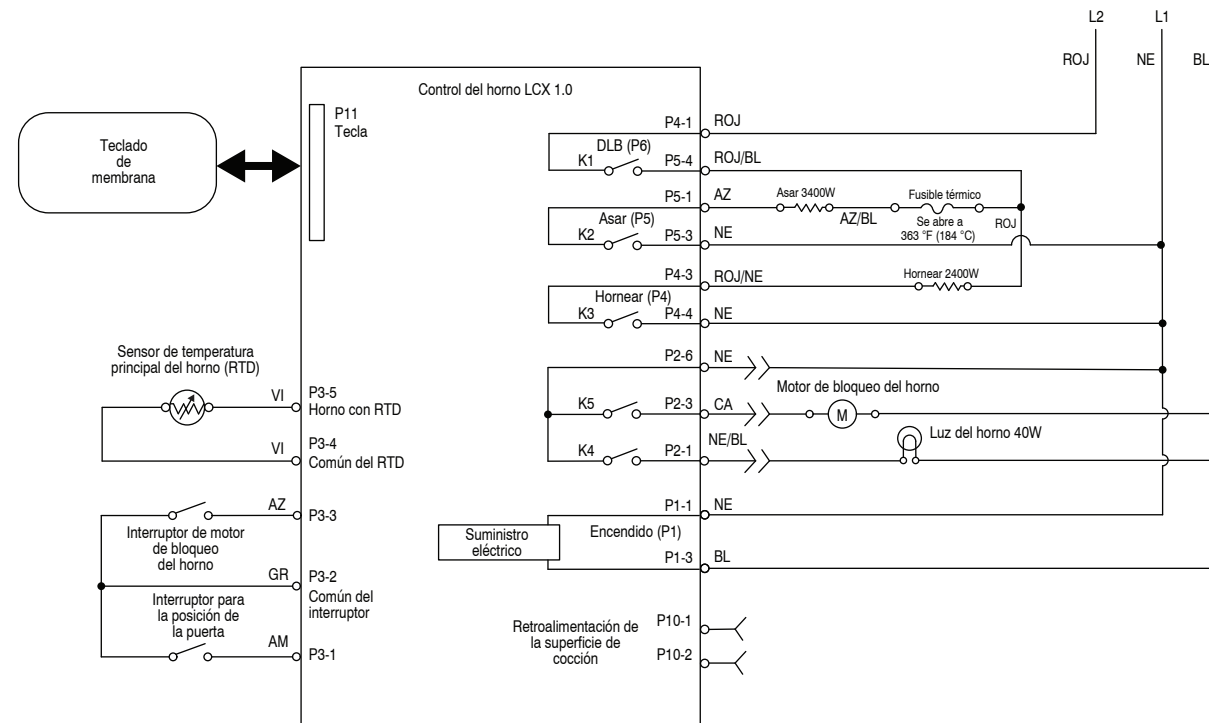


P10 (Amarillo)

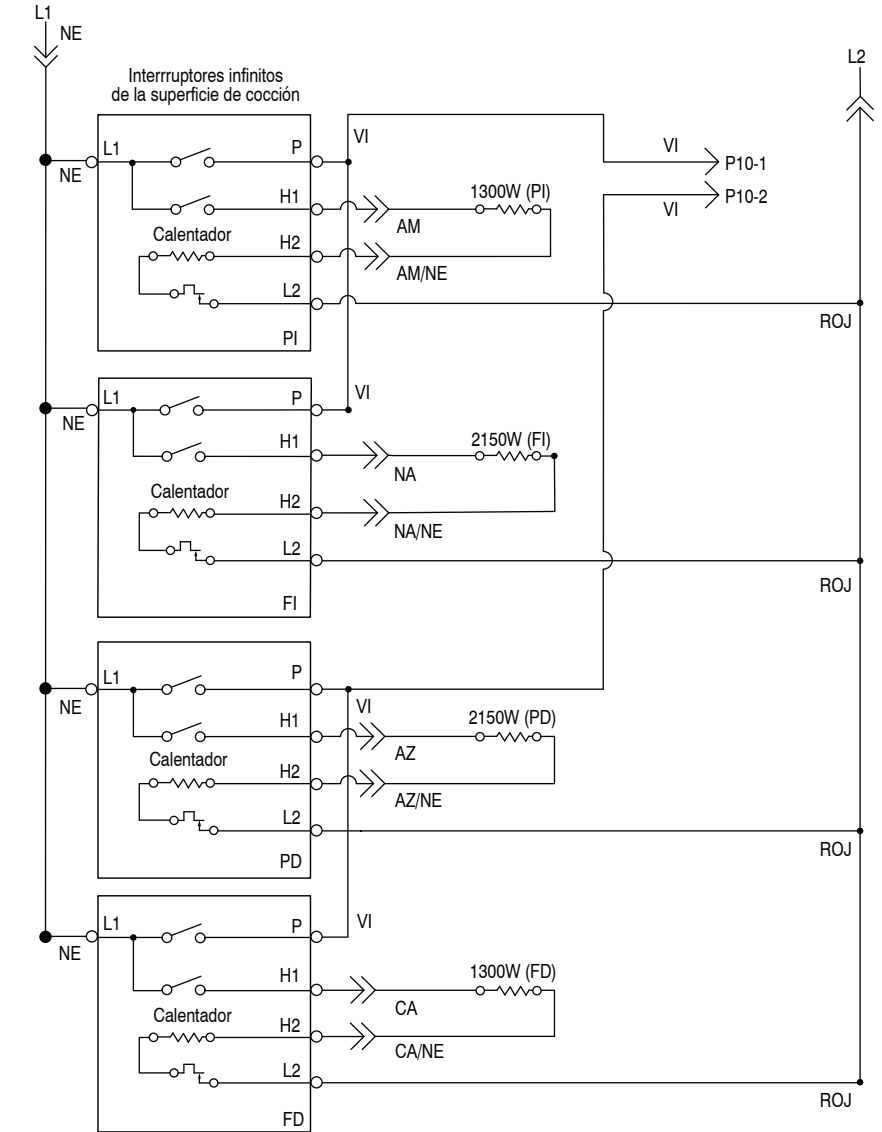


### Diagrama de cableado de control del horno

NOTA: El diagrama esquemático muestra la puerta del horno abierta y los elementos apagados.



### Diagrama de cableado de superficie de cocción



### LEYENDA

Conexión	No hay conexión	En algunos modelos	Conexión en línea	Conector P2, Posición 1	Circuito cerrado	Terminales	Interruptor simple	Interruptor térmico (se abre con un alza de calor)	Interruptor térmico (se cierra con un alza de calor)	Resistor o Elemento	Motor	Luz incandescente	Fusible no reajustable	Termistor	Luz indicadora	Triac	Fusible térmico