



Dimension Guide Whirlpool® Dryer with Wrinkle Shield™ Plus - 7.0 cu. ft.

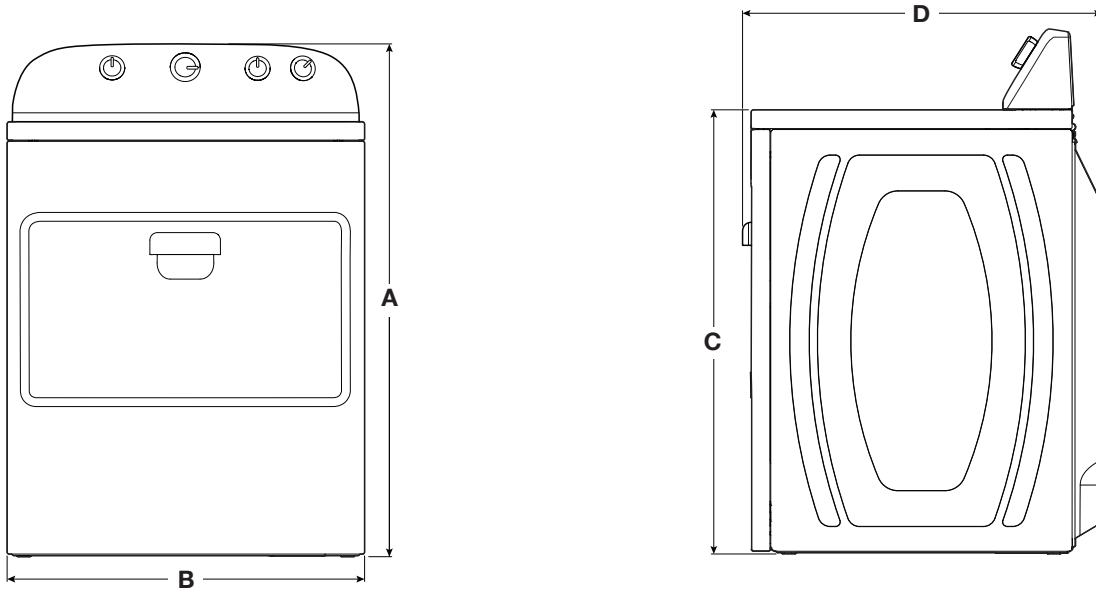
White
Available
WED5000DW - Electric
WGD5000DW - Gas



DETAILED PLANNING DIMENSIONS

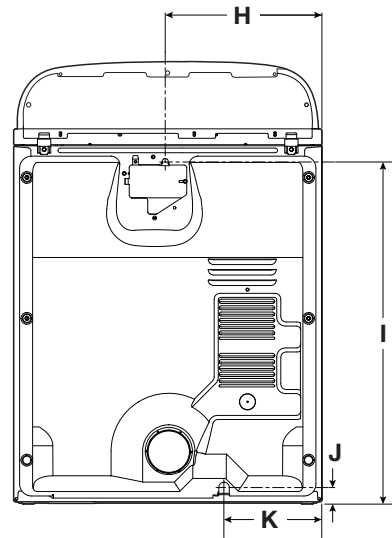
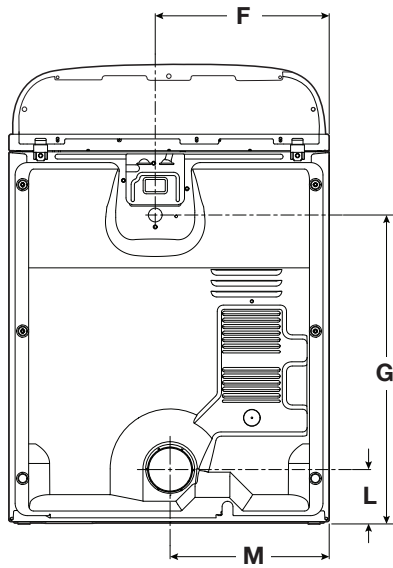
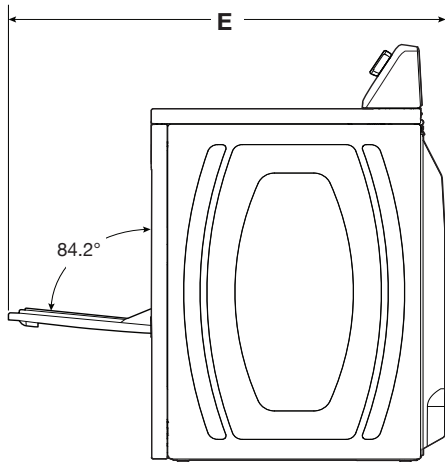
WARNING: To reduce the risk of fire, electric shock, or injury to persons, read the IMPORTANT SAFETY INSTRUCTIONS and INSTALLATION INSTRUCTIONS, located in your appliance's Owner's Manual, before installing and operating this appliance.

Electrical Requirements		
Fuel Type	Electric	Gas
Minimum Circuit Amperage Rating	30 A	15 A
Maximum AMP Draw	26 A	6 A
Operating Voltage	240 V AC only	120 V AC only
Operating Frequency	60 Hz	



Product Dimensions					
		in (min)	in (max)	mm (min)	mm (max)
A	Height (with feet)	41 ¹³ / ₁₆	43 ¹ / ₂	1063	1104
B	Width	29	-	737	-
C	Top Height (with feet)	35 ³ / ₈	37 ¹ / ₈	900	941
D	Depth	28 ³ / ₈	-	722	-

DETAILED PLANNING DIMENSIONS



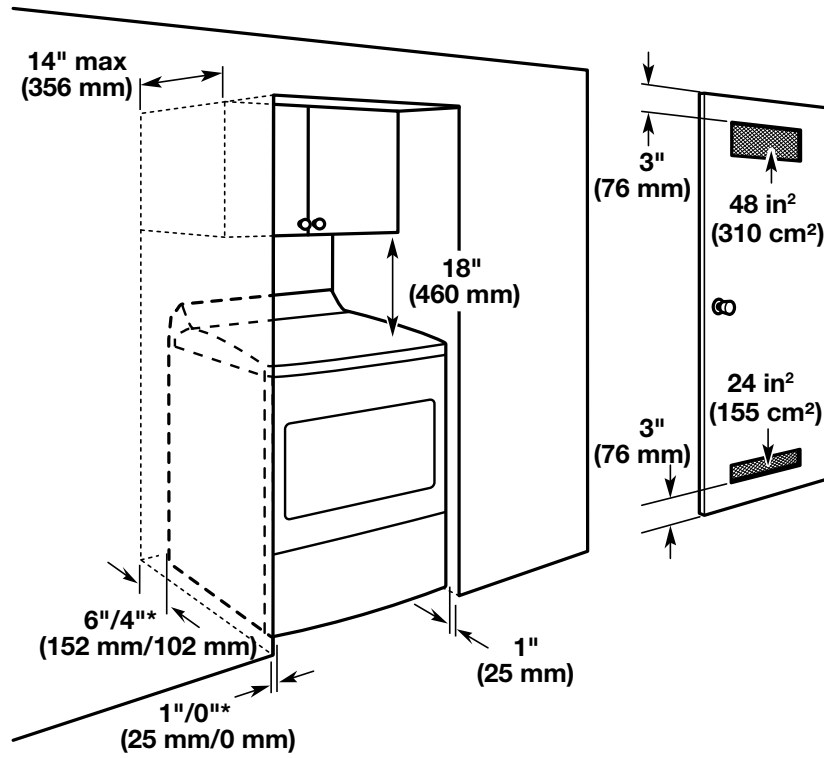
Product Dimensions					
		in (min)	in (max)	mm (min)	mm (max)
E	Depth with Door Open	41 ¹¹ / ₁₆	-	1059	-
F	Strain Relief from Side (elec)	15 ¹³ / ₁₆	-	400	-
G	Strain Relief Height (elec)	28 ¹ / ₈	29 ¹¹ / ₁₆	714	755
H	Power Cord from Side (gas)	14 ¹³ / ₁₆	-	375	-
I	Power Cord Height (gas)	32 ³ / ₈	34	822	863
	Power Cord Length (gas)	57 ³ / ₄	-	1467	-
J	Gas Valve Height	1 ¹¹ / ₁₆	3 ⁵ / ₁₆	43	84
K	Gas Valve from Side	9 ⁹ / ₁₆	-	234	-
L	Exhaust Duct Height	5 ¹ / ₈	6 ¹¹ / ₁₆	128	170
M	Exhaust Duct from Side	14 ³ / ₈	-	366	-

DETAILED PLANNING DIMENSIONS

Spacing for recessed area or closet installation

The dimensions shown are for the recommended spacing allowed.

- Additional spacing should be considered for ease of installation and servicing.
- Additional clearances might be required for wall, door, and floor moldings.
- Additional spacing of 1" (25 mm) on all sides of the dryer is recommended to reduce noise transfer.
- For closet installation, with a door, minimum ventilation openings in the top and bottom of the door are required. Louvered doors with equivalent ventilations openings are acceptable.
- Companion appliance spacing should also be considered.



*Recommended/Minimum spacing



**Guide de dimensions
Sécheuse Whirlpool® avec
programme de séchage
Wrinkle Shield™ (antifroissement)
– 7,0 pi³**

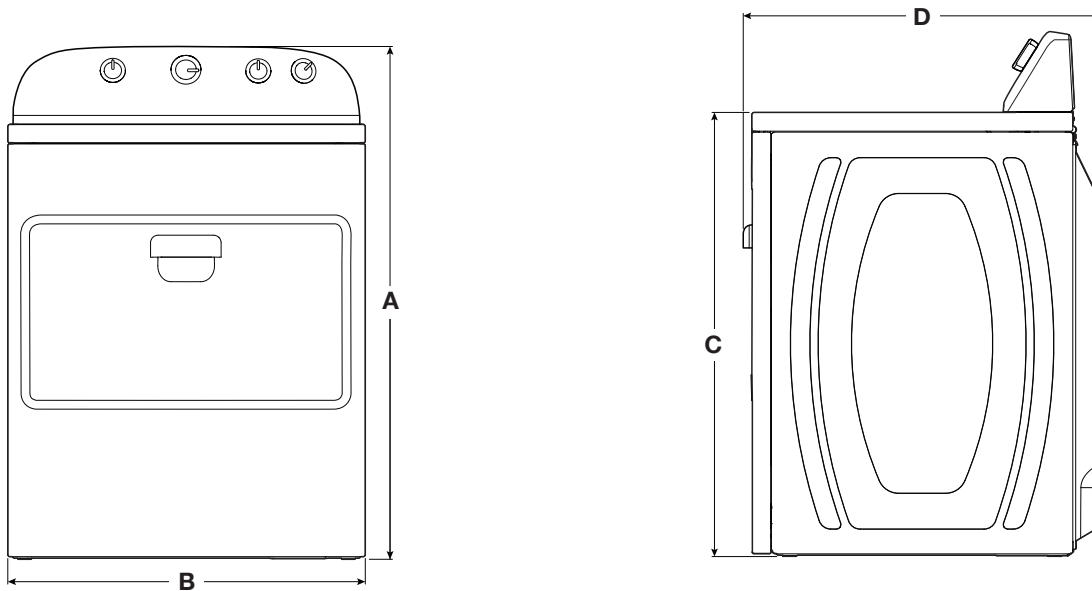
**Blanc offert
WED5000DW - Électrique
WGD5000DW - Gaz**



DIMENSIONS DE PLANIFICATION DÉTAILLÉES

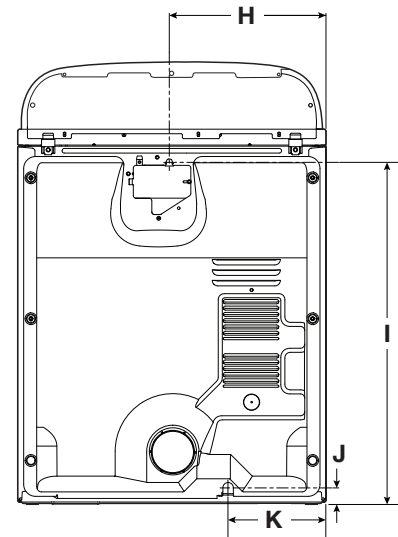
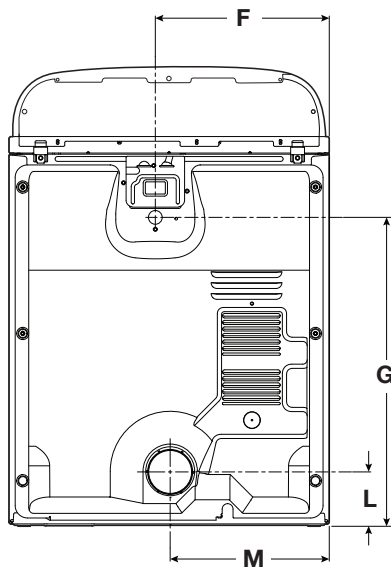
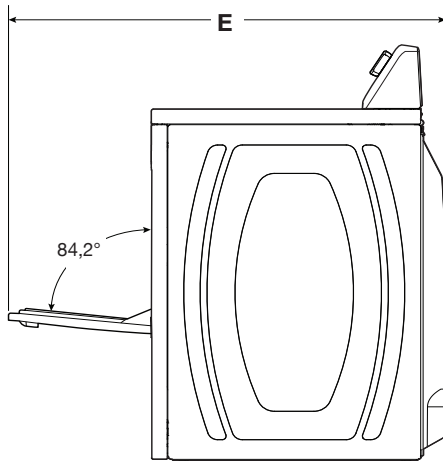
AVERTISSEMENT : Pour réduire le risque d'incendie, de décharge électrique ou de blessures, lire les INSTRUCTIONS IMPORTANTES DE SÉCURITÉ et INSTRUCTIONS D'INSTALLATION du guide d'utilisation de votre appareil avant d'installer et de faire fonctionner cet appareil.

Spécifications électriques		
Type de combustible	Électrique	Gaz
Courant minimum du circuit	30 A	15 A
Appel de courant maximum	26 A	6 A
Tension de fonctionnement	240 V CA seulement	120 V CA seulement
Fréquence de fonctionnement	60 Hz	



Dimensions du produit					
		po (min)	po (max)	mm (min)	mm (max)
A	Hauteur (avec pieds)	41 ¹³ / ₁₆	43 ¹ / ₂	1063	1104
B	Largeur	29	-	737	-
C	Hauteur du dessus (avec pieds)	35 ³ / ₈	37 ¹ / ₈	900	941
D	Profondeur	28 ³ / ₈	-	722	-

DIMENSIONS DE PLANIFICATION DÉTAILLÉES



Dimensions du produit

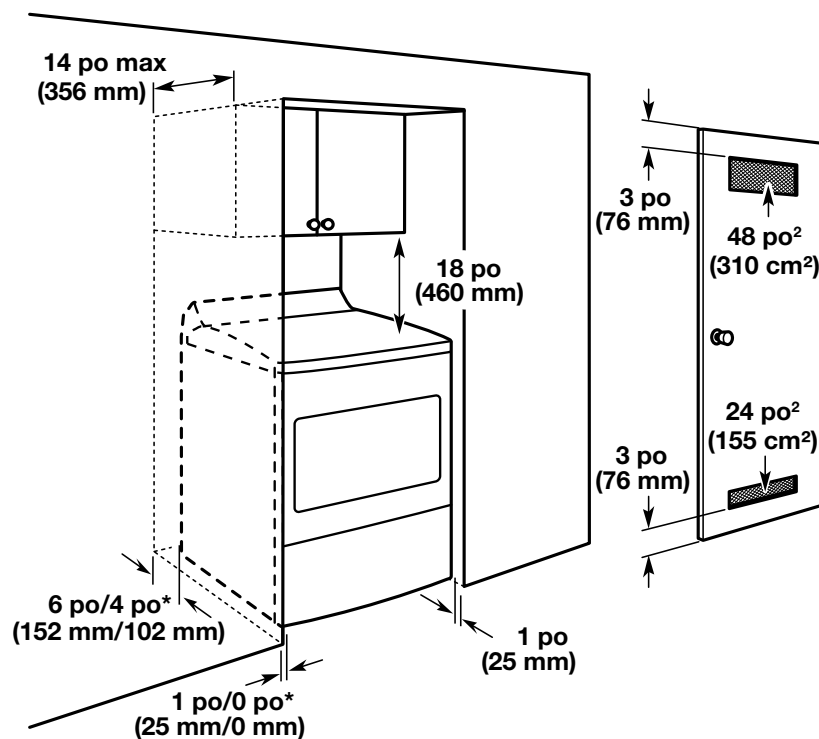
		po (min)	po (max)	mm (min)	mm (max)
E	Profondeur avec porte ouverte	41 ¹¹ / ₁₆	-	1059	-
F	Réducteur de tension de côté (électrique)	15 ¹³ / ₁₆	-	400	-
G	Hauteur du réducteur de tension (élec.)	28 ¹ / ₈	29 ¹¹ / ₁₆	714	755
H	Cordon d'alimentation de côté (gaz)	14 ¹³ / ₁₆	-	375	-
I	Hauteur du cordon d'alimentation (gaz)	32 ³ / ₈	34	822	863
	Longueur du cordon d'alimentation (gaz)	57 ³ / ₄	-	1467	-
J	Hauteur du robinet de gaz	1 ¹¹ / ₁₆	3 ⁵ / ₁₆	43	84
K	Robinet de gaz de côté	9 ³ / ₁₆	-	234	-
L	Hauteur du conduit d'évacuation	5 ¹ / ₈	6 ¹¹ / ₁₆	128	170
M	Conduit d'évacuation de côté	14 ³ / ₈	-	366	-

DIMENSIONS DE PLANIFICATION DÉTAILLÉES

Espacement pour une installation dans un encastrement ou dans un placard

Les dimensions indiquées correspondent à l'espacement recommandé permis.

- Prévoir davantage d'espace pour faciliter l'installation et l'entretien.
- Un espace supplémentaire peut être requis pour les moulures de porte et de plancher et pour les plinthes.
- Un espace supplémentaire de 1 po (25 mm) de tous les côtés de la sècheuse est recommandé pour réduire le transfert du bruit.
- Pour installation dans un placard avec porte, on doit prévoir des ouvertures minimums d'entrée d'air en haut et en bas de la porte. Les portes à claire-voie offrant des ouvertures équivalentes de passage de l'air sont acceptables.
- Il faut aussi prendre en compte l'espace requis entre les appareils voisins.



*Dégagement minimum recommandé



**Guía de dimensiones
Secadora Whirlpool® con
Wrinkle Shield™ (protección
contra arrugas) Plus
- 7,0 pies cúbicos**

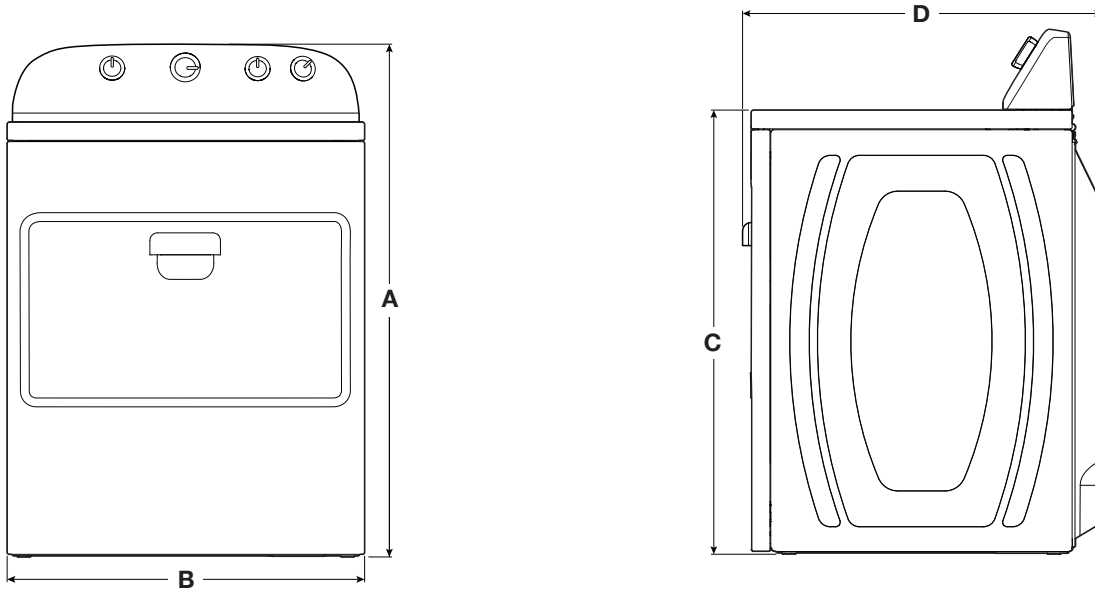
**Disponible en blanco
WED5000DW - Eléctrica
WGD5000DW - Gas**



DIMENSIONES DE PLANIFICACIÓN EN DETALLE

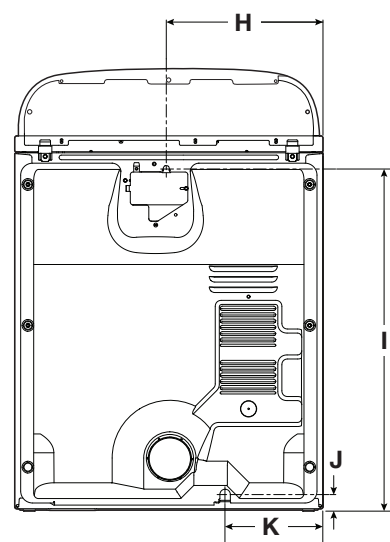
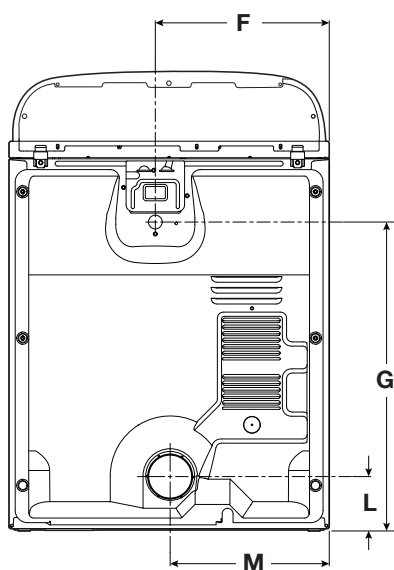
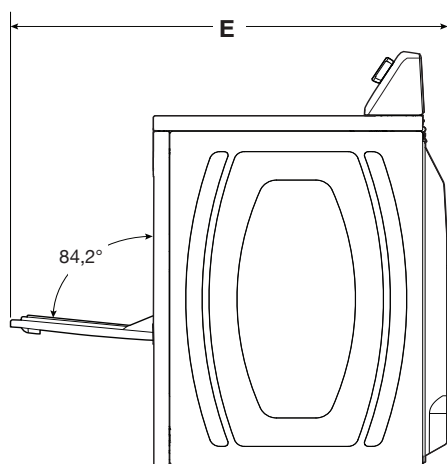
ADVERTENCIA: A fin de reducir el riesgo de incendio, choque eléctrico o lesiones personales, lea las INSTRUCCIONES IMPORTANTES DE SEGURIDAD Y LAS INSTRUCCIONES DE INSTALACIÓN, que se encuentran en el Manual del propietario, antes de instalar y usar el electrodoméstico.

Requisitos eléctricos		
Tipo de combustible	Eléctrica	Gas
Amperaje mínimo del circuito	30 A	15 A
Consumo de amperios máximo	26 A	6 A
Voltaje de funcionamiento	240 V CA únicamente	120 V CA únicamente
Frecuencia de funcionamiento	60 Hz	



Dimensiones del producto					
		in (mín)	in (máx)	mm (mín)	mm (máx)
A	Altura (con patas)	41 ¹³ / ₁₆	43 ¹ / ₂	1063	1104
B	Ancho	29	-	737	-
C	Altura superior (con patas)	35 ³ / ₈	37 ¹ / ₈	900	941
D	Profundidad	28 ³ / ₈	-	722	-

DIMENSIONES DE PLANIFICACIÓN EN DETALLE



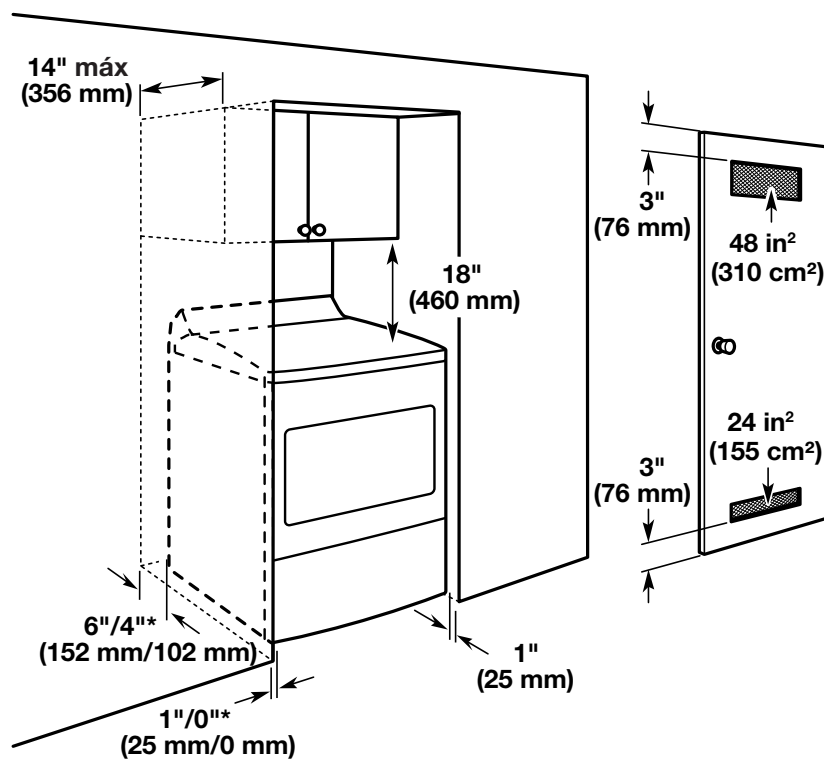
Dimensiones del producto					
		in (mín)	in (máx)	mm (mín)	mm (máx)
E	Profundidad con la puerta abierta	41 ¹¹ / ₁₆	-	1059	-
F	Protector de cables desde el lateral (eléc.)	15 ¹³ / ₁₆	-	400	-
G	Altura del protector de cables (eléc.)	28 ¹ / ₈	29 ¹¹ / ₁₆	714	755
H	Cable eléctrico desde el lateral (gas)	14 ¹³ / ₁₆	-	375	-
I	Altura del cable eléctrico (gas)	32 ³ / ₈	34	822	863
	Largo del cable eléctrico (gas)	57 ³ / ₄	-	1467	-
J	Altura de la válvula de gas	1 ¹¹ / ₁₆	3 ⁵ / ₁₆	43	84
K	Válvula de gas desde el lateral	9 ⁹ / ₁₆	-	234	-
L	Altura del ducto de escape	5 ¹ / ₈	6 ¹¹ / ₁₆	128	170
M	Ducto de escape desde el lateral	14 ³ / ₈	-	366	-

DIMENSIONES DE PLANIFICACIÓN EN DETALLE

Espacio para la instalación en un lugar empotrado o en un clóset

Las dimensiones que se ilustran son para el espacio recomendado.

- Debe considerarse espacio adicional para facilitar la instalación y el servicio técnico.
- Se podrían necesitar espacios libres adicionales para las molduras de la pared, de la puerta y del piso.
- Se recomienda dejar un espacio adicional de 1" (25 mm) en todos los lados de la secadora para reducir la transferencia de ruido.
- Para la instalación en clóset, con una puerta, se requieren aberturas de ventilación mínimas en la parte superior e inferior de la puerta. Se aceptan puertas tipo persianas con aberturas de ventilación equivalentes.
- También se debe considerar espacio adicional para otro electrodoméstico que le acompañe.



*Espacios mínimos/recomendados