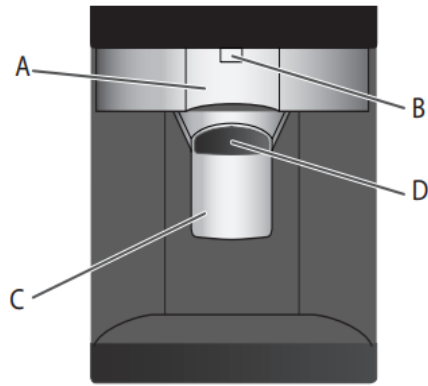


## Side-By-Side Water and Ice Dispensing Guide



A. Water dispenser paddle  
B. Water dispenser spout

C. Ice dispenser paddle  
D. Ice guide

### TO DISPENSE WATER:

1. Press a sturdy glass against the water dispenser paddle. Hold the glass close to the water dispenser spout to ensure that the water dispenses into the glass.
2. Remove the glass from the dispenser paddle to stop dispensing.

Remove the glass to stop dispensing

**IMPORTANT:** The small tray at the bottom of the dispenser is designed to catch small spills and allow for easy cleaning. There is no drain in the tray.

### TO DISPENSE ICE:

Ice dispenses from the ice maker storage bin in the freezer when the dispenser paddle is pressed. To turn off the ice maker, see the "Ice Maker and Storage Bin" section in the Owner's Manual.

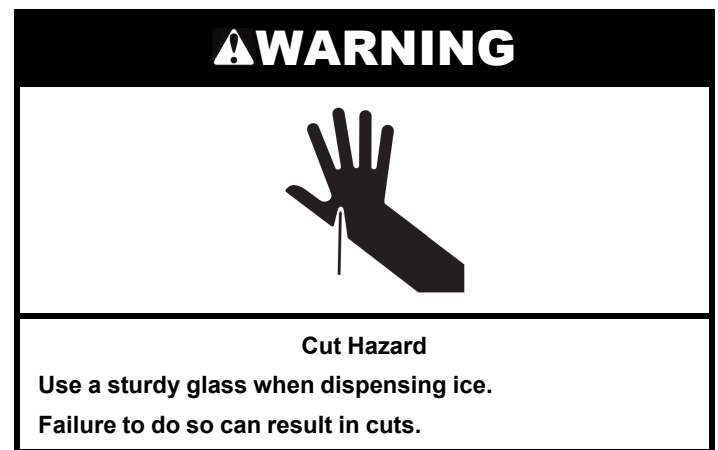
Your ice maker can produce both crushed and cubed ice. For crushed ice, cubes are crushed before being dispensed. This may cause a slight delay when dispensing crushed ice. Noise from the ice crusher is normal, and pieces of ice may vary in size. When changing from crushed to cubed, a few ounces of crushed ice will be dispensed along with the first cubes.

Before dispensing ice, select which type of ice you prefer by pressing the "Ice Type" button. The display screen indicates which type of ice is selected.

**Crushed**

**Cubed**

1. Make sure the desired type of ice is selected.

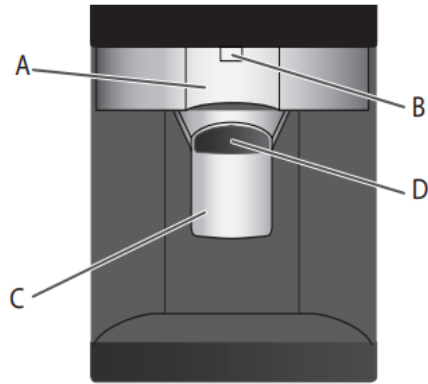


2. Press a sturdy glass against the dispenser paddle. Hold the glass close to the ice guide to ensure that the ice dispenses into the glass.

**IMPORTANT:** You do not need to apply a lot of pressure to the paddle in order to activate the ice dispenser. Pressing hard will not make the ice dispense faster or in greater quantities.

3. Remove the glass to stop dispensing

# Guide des distributeurs d'eau et de glaçons côte à côte



A. *Plaque du distributeur d'eau*  
B. *Canule du distributeur d'eau*

C. *Plaque de distribution de glace*  
D. *Goulotte à glaçons*

## DISTRIBUTION D'EAU :

1. Appuyer un verre résistant contre la plaque du distributeur d'eau. Tenir le verre près de la canule du distributeur d'eau pour que l'eau coule dans le verre.
2. Pour arrêter la distribution, retirer le verre de la plaque de distribution.

Retirer le verre pour arrêter la distribution

**IMPORTANT:** Le petit récipient situé à la base du distributeur est conçu pour recueillir les petits renversements et pour faciliter le nettoyage. Le récipient ne comporte pas de conduit d'écoulement.

## DISTRIBUTION DE GLAÇONS :

Les glaçons tombent du bac d'entreposage de la machine à glaçons dans le congélateur lorsqu'on appuie sur la plaque du distributeur. Pour éteindre la machine à glaçons, consulter la section « Machine à glaçons et bac d'entreposage » du manuel d'utilisation.

La machine à glaçons peut produire à la fois de la glace concassée et des glaçons. Pour de la glace concassée, les glaçons sont concassés avant d'être distribués. Cette action peut causer un court délai lors de la distribution de glace concassée. Le bruit du broyeur de glaçons est normal et la dimension des morceaux de glace peut varier. Lorsqu'on passe du mode glace concassée au mode glaçons, quelques onces de glace concassée sont distribuées avec les premiers glaçons.

Avant toute distribution de glaçons, sélectionner le type de glaçons souhaité en appuyant sur le bouton Ice Type (type de glaçons). L'écran d'affichage indique le type de glaçons sélectionné.

**Crushed**

**Cubed**

1. S'assurer que le type de glaçons désiré est bien sélectionné.

**⚠ AVERTISSEMENT**



**Risque de coupure**

**Utiliser un verre robuste pour la distribution de glaçons.**

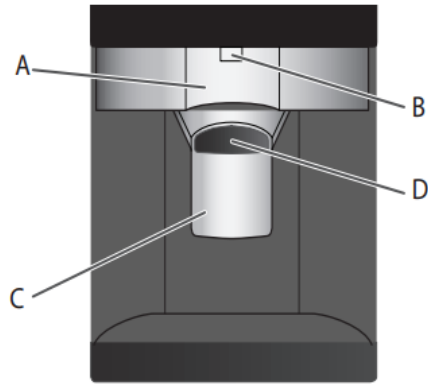
**Le non-respect de cette instruction peut causer des coupures.**

2. Appuyer un verre robuste contre la plaque de distribution. Tenir le verre près de la goulotte à glaçons pour que les glaçons tombent dans le verre.

**IMPORTANT:** Il n'est pas nécessaire d'appliquer beaucoup de pression sur la plaque pour activer le distributeur de glaçons. Une pression forte ne donne pas une distribution plus rapide de glaçons ou des quantités plus grandes.

3. Retirer le verre pour arrêter la distribution

# Guía de despacho de agua y de hielo para refrigeradores de dos puertas



A. Paleta del dispensador de agua  
B. Pico del dispensador de agua

C. Paleta del dispensador de hielo  
D. Guía para el hielo

## PARA DESPACHAR AGUA

1. Presione un vaso resistente contra la paleta del dispensador de agua. Sostenga el vaso cerca del pico del dispensador de agua para asegurarse de que esta se despache dentro del vaso.
2. Retire el vaso de la paleta del dispensador para detener el despacho.  
Retire el vaso para detener el despacho.

**IMPORTANTE:** La bandeja pequeña que se encuentra en el fondo del dispensador ha sido diseñada para atrapar derrames pequeños y permitir una limpieza fácil.

## PARA DESPACHAR HIELO:

El hielo se distribuye del recipiente de almacenamiento de la fábrica de hielo en el congelador cuando se presiona la paleta del dispensador. Para apagar la fábrica de hielo, consulte la sección "Fábrica de hielo y depósito" del Manual del propietario.

La fábrica de hielo puede producir hielo picado y en cubos. Para obtener hielo picado, los cubos de hielo se trituran antes de despacharse. Esto puede retrasar un poco el despacho del hielo picado. El ruido proveniente del triturador de hielo es normal, y los trozos de hielo pueden variar en tamaño. Cuando cambie de hielo picado a hielo en cubos, caerá un poco de hielo picado junto con los primeros cubos.

Antes de sacar hielo, seleccione el tipo de hielo que desea presionando el botón "Ice Type" (Tipo de hielo). La pantalla indica qué tipo de hielo se ha seleccionado.

**Crushed**

**Cubed**

1. Asegúrese de seleccionar el tipo de hielo deseado.

## **⚠ ADVERTENCIA**



### **Peligro de cortaduras**

**Use un vaso resistente para recibir hielo del dispensador.**

**No seguir esta instrucción puede ocasionar cortaduras.**

2. Presione un vaso resistente contra la paleta del dispensador. Sostenga el vaso cerca de la guía para el hielo con el fin de asegurarse de que el hielo se despache dentro del vaso.  
**IMPORTANTE:** No necesita aplicar mucha presión a la barra para activar el dispensador de hielo. Presionar mucho no acelerará el dispensador ni hará que produzca mayor cantidad de hielo.
3. Retire el vaso para detener el despacho.