


PRODUCT MODEL NUMBERS

WUW35X15D WUW35X24D

WUW55X15D WUW55X24D

ELECTRICAL

⚠ WARNING



Electrical Shock Hazard

Plug into a grounded 3 prong outlet.

Do not remove ground prong.

Do not use an adapter.


Do not use an extension cord.

Failure to follow these instructions can result in death, fire, or electrical shock.

A 115 V, 60 Hz, AC only, 15 A or 20 A fused, grounded electrical supply is required. It is recommended that a separate circuit serving only your wine cellar be provided. Use an outlet that cannot be turned off by a switch. Do not use an extension cord.

LOCATION REQUIREMENTS

⚠ WARNING



Explosion Hazard

Keep flammable materials and vapors, such as gasoline, away from refrigerator.

Failure to do so can result in death, explosion, or fire.

- It is recommended that you do not install the wine cellar near an oven, radiator, or other heat source.
- Do not install in a location where the temperature will fall below 55°F (13°C). For best performance, do not install the wine cellar behind a cabinet door or block the base grille.

OPENING DIMENSIONS

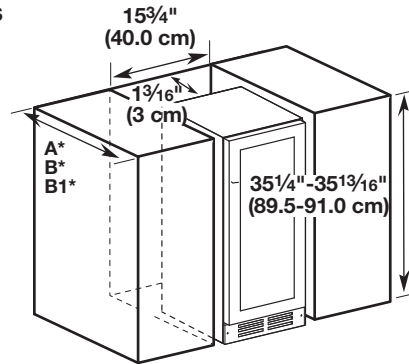
- Height dimensions are shown with the leveling legs extended to the minimum height.

NOTE: When leveling legs are fully extended, add 5/8" (15 mm) to the height dimensions.

- If the floor of the opening is not level with the kitchen floor, shim the opening to make it level with the kitchen floor.

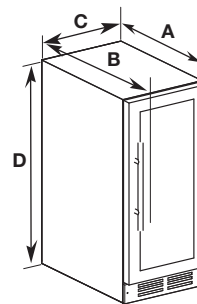
Because Whirlpool Corporation policy includes a continuous commitment to improve our products, we reserve the right to change materials and specifications without notice.

15" Models

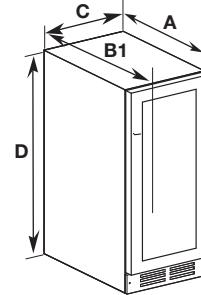


Depth Dimensions	
A*	24 7/8" (63.2 cm) w/o handle
B*	26 5/8" (67.7 cm) WUW35X15DS
B1*	26 7/8" (68.2 cm) WUW55X15DS

WUW35X15DS



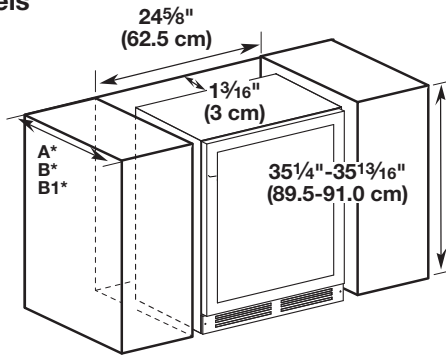
WUW55X15DS



Dimensions	
A	21 7/8" (55.5 cm)
B	25 1/2" (64.7 cm)
B1	25 1 1/16" (65.2 cm)
C	15" (38 cm)
D	34 1/16" - 34 5/8" (86.5 cm - 88 cm)

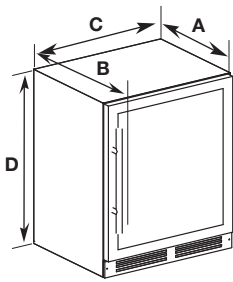
Dimensions are for planning purposes only. For complete details, see Installation Instructions packed with product. Specifications subject to change without notice.

24" Models

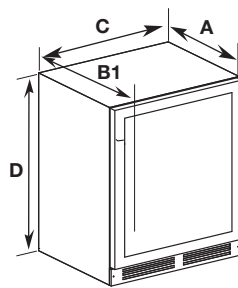


Depth Dimensions	
A*	24 ⁷ / ₈ " (63.2 cm) w/o handle
B*	26 ⁵ / ₈ " (67.7 cm) WUW35X24DS
B1*	26 ⁷ / ₈ " (68.2 cm) WUW55X24DS

WUW35X15DS



WUW55X15DS



Dimensions	
A	21 ⁷ / ₈ " (55.5 cm)
B	25 ¹ / ₂ " (64.7 cm)
B1	25 ¹ / ₁₆ " (65.2 cm)
C	23 ¹³ / ₁₆ " (60.5 cm)
D	34 ⁷ / ₁₆ " - 34 ⁵ / ₈ " (87.5 cm-88 cm)

NUMÉROS DE MODÈLE DU PRODUIT

WUW35X15D WUW35X24D

WUW55X15D WUW55X24D

ÉLECTRIQUE :

⚠ AVERTISSEMENT



Risque de choc électrique

Brancher sur une prise à 3 alvéoles reliée à la terre.

Ne pas enlever la broche de liaison à la terre.

Ne pas utiliser un adaptateur.

Ne pas utiliser un câble de rallonge.

Le non-respect de ces instructions peut causer un décès, un incendie ou un choc électrique.

Un circuit de 115 V CA à 60 Hz relié à la terre et protégé par un fusible de 15 A ou 20 A est requis. Il est recommandé d'utiliser un circuit distinct pour alimenter uniquement la cave à vin. Utiliser une prise de courant dont l'alimentation ne peut pas être interrompue par un interrupteur. Ne pas utiliser de rallonge.

EXIGENCES D'EMPLACEMENT

⚠ AVERTISSEMENT



Risque d'explosion

Garder les matériaux et les vapeurs inflammables, telle que l'essence, loin du réfrigérateur ou congélateur.

Le non-respect de cette instruction peut causer un décès, une explosion ou un incendie.

■ Il est conseillé de ne pas installer la cave à vin près d'un four, d'un radiateur ou de toute autre source de chaleur.

■ Ne pas installer l'appareil dans un endroit où la température pourrait descendre sous 55 °F (13 °C). Pour le meilleur rendement, ne pas installer la cave à vin derrière une porte d'armoire ni obstruer la grille de la base.

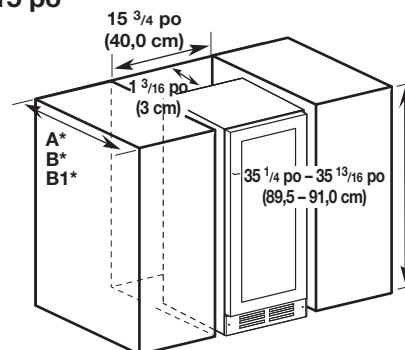
DIMENSIONS DE L'OUVERTURE

■ Les dimensions de hauteur indiquées correspondent à la configuration selon laquelle les pieds de nivellement sont déployés à la hauteur minimale.

REMARQUE : Lorsque les pieds de nivellement sont complètement déployés, ajouter 5/8 po (15 mm) aux dimensions de hauteur.

■ Si le plancher de l'ouverture n'est pas au même niveau que le plancher de la cuisine, installer des cales pour établir un niveau uniforme avec le plancher de la cuisine.

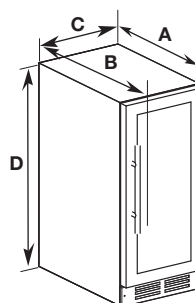
Modèles de 15 po



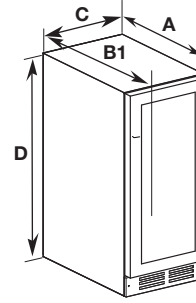
Dimensions de profondeur

A*	24 7/8 po (63,2 cm) – sans poignée
B*	Scie à guichet de 26 5/8 po (67,7 cm) pour WUW35X15DS
B1*	Scie à guichet de 26 7/8 po (68,2 cm) pour WUW55X15DS

WUW35X15DS



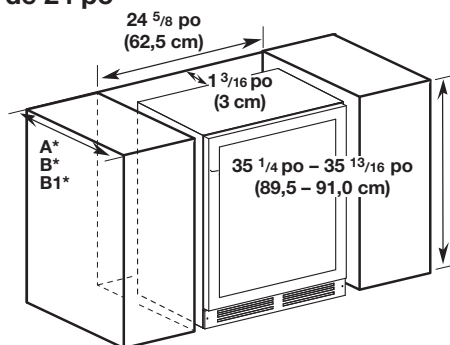
WUW55X15DS



Dimensions

A	21 7/8 po (55,5 cm)
B	25 1/2 po (64,7 cm)
B1	25 11/16 po (65,2 cm)
C	15 po (38 cm)
D	34 1/16 po – 34 5/8 po (86,5 cm – 88 cm)

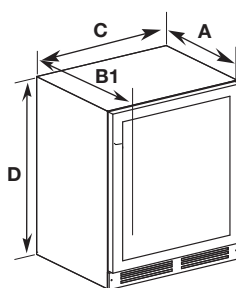
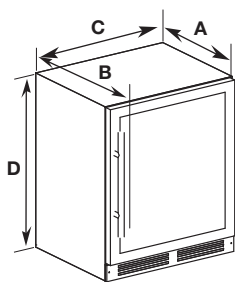
Modèles de 24 po



Dimensions de profondeur	
A*	24 7/8 po (63,2 cm) – sans poignée
B*	Scie à guichet de 26 5/8 po (67,7 cm) pour WUW35X24DS
B1*	Scie à guichet de 26 7/8 po (68,2 cm) pour WUW55X24DS

WUW35X15DS

WUW55X15DS



Dimensions	
A	21 7/8 po (55,5 cm)
B	25 1/2 po (64,7 cm)
B1	25 11/16 po (65,2 cm)
C	23 13/16 po (60,5 cm)
D	34 7/16 po – 34 5/8 po (87,5 cm – 88 cm)