

INSTRUCTION SHEET FOR BUILT-IN REFRIGERATOR/ COLUMN REFRIGERATION NOIR™ HANDLE ACCESSORY

BEFORE YOU BEGIN: The handle and handle mounting hardware must be installed before installing the custom wood panel. A qualified cabinet maker must perform the installation.

IMPORTANT:

- This kit is designed to be used only with custom wood panels with thickness of 3/4" (19 mm).
- To avoid handle damage, lift the door and drawer panel(s) by the edges.

TOOLS NEEDED:

Gather the required tools and parts before starting installation. Read and follow the instructions provided with any tools listed here.

- Tape measure
- Pencil
- Cordless drill
- 1/4" Drill bit
- 11/32" Drill bit
- 3/4" forstner bit
- Torx T30† bit
- 11/32" socket driver
- Torque Wrench

PARTS SUPPLIED:

- Handle - freezer drawer
- Screws - 1/4-20 X 0.791"
- Washer Flat-Steel
- Handle - refrigerator door*
- Steel Nylon Lock Nut - #8-32 X 0.239"

Install the Refrigerator Handle(s)

IMPORTANT:

- Verify panel dimensions before drilling any holes.
- For model specific hole locations and the spacing requirements of NOIR™ handle mounting, refer Figure 1 and Table 1.

NOTE: Figure 1 represents a Side by Side (left) freezer panel, a French door (left) refrigerator panel, a bottom mount left swing refrigerator panel, and column refrigerator/freezer panel. Mirror the hole pattern on the opposite door panel as required.

1. Measure 'A' from the bottom of the panel, measure 'B' from side of panel. Mark the hole locations as shown in Figure 1. Refer to Table 1 for 'A' and 'B' dimension based on the panel configuration.
2. Clearance is required for the handle fasteners on the backside of the panel. Flip the panel over to reveal the backside of the panel. Using a 3/4" forstner bit, drill a 9/32" (7 mm) deep counterbore at the top and bottom hole locations as shown in Figure 2 - Detail X.
3. Drill a 11/32" (8.2 mm) holes at the top and bottom locations shown in Figure 2 - Detail X.
4. Using a 3/4" forstner bit, drill a 7/16" (11.2 mm) deep counterbore at the middle three locations shown in Figure 2 - Detail Y.
5. Drill a 1/4" (6.2 mm) hole at the middle three locations as shown in Figure 2 - Detail Y.

NOTE: Confirm hole depth by temporarily placing fastener into the hole.

6. Place the handle on the front of the panel. Using Torx T30 screwdriver, secure the handle to panel by tightening the two 1/4" screws on handle ends. Recommended screw torque is 50 lb in. Assemble three Flat washer and three Steel Nylon Lock Nuts to the middle three locations. Nuts should be snug, recommended screw torque is 28 lb in.

NOTE: Do not overtighten. Do not use impact driver.

7. If you have two refrigerator doors or a side-by-side doors, repeat steps 1 through 6 to install the other handle.

Table 1 - Refrigerator and freezer door hole locations

Model	'A'	'B'
Bottom Mount / French Door (Refrigerator only)	8 ⁵ / ₈ " (220 mm)	1 ⁷ / ₈ " (48 mm)
Side by Side (Refrigerator and Freezer)	30 ¹ / ₂ " (775 mm)	1 ⁷ / ₈ " (48 mm)
Column-Single Door (Refrigerator and Freezer)	29 ⁷ / ₁₆ " (747 mm)	3 ¹ / ₈ " (78.73mm)

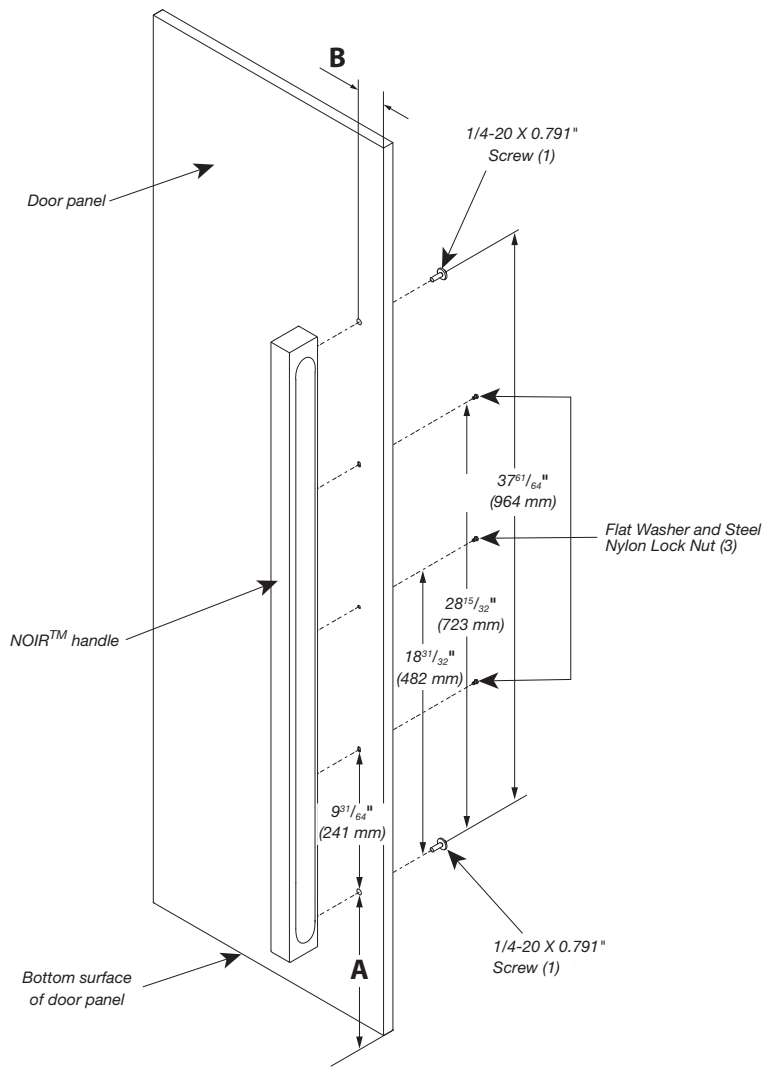


Figure 1 - Refrigerator/freezer door

*Numbers may vary depending on refrigerator model and handle type.
†TORX and T30 are trademarks of Acument Intellectual Properties, LLC.

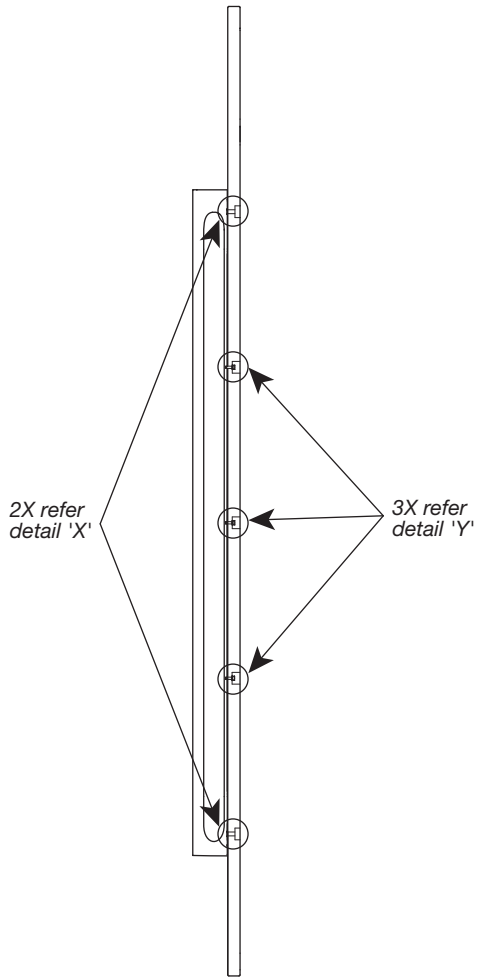
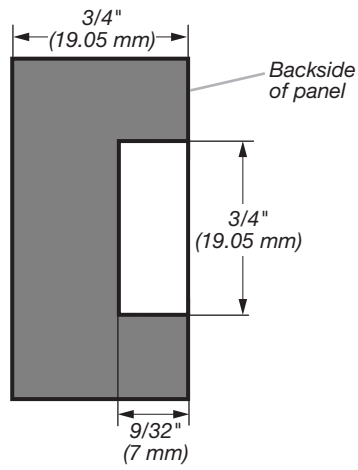
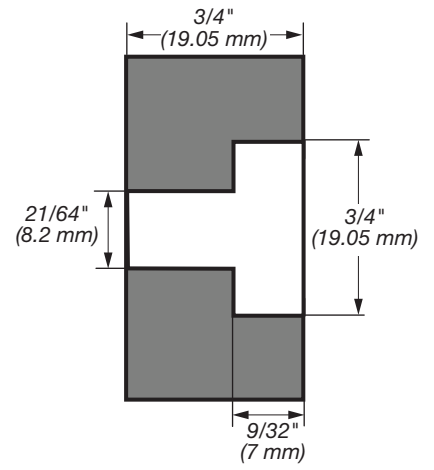


Figure 2 - Cross sectional view

Detail 'X'

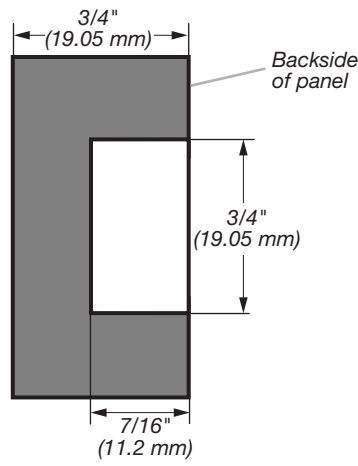


Step '2'

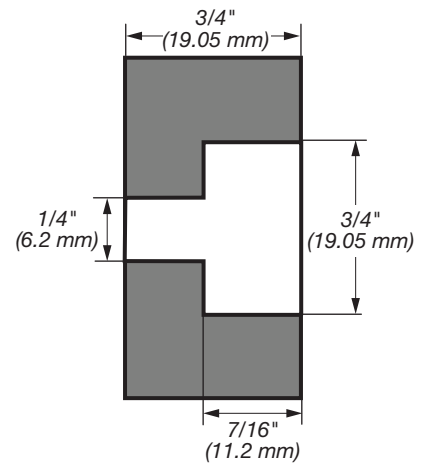


Step '3'

Detail 'Y'



Step '4'



Step '5'

Install the Freezer Drawer Handle

IMPORTANT:

- Verify panel dimensions before drilling any holes.
 - Goal of Dimension C and D is to center the handle on the panel.
 - Verify before drilling that the hole pattern is at center.
 - For model specific hole locations and the spacing requirements of NOIR™ handle mounting, refer Figure 3 and Table 2 (36" Bottom Mount/French Door Bottom Mount Models), Figure 4 and Table 3 (42" French Door Bottom Mount Models). The horizontal position of the handle is dependant on the panel reveal.
1. Measure 'C' (36" Bottom Mount) or 'D' (42" French Door) from the side of panel and mark the hole locations as shown in Figure 3 and Figure 4. Refer Table 2 and Figure 3 (for 36" Bottom Mount) or Table 3 and Figure 4 (for 36" Bottom Mount/French Door Bottom Mount Models) depending on panel configuration.
 2. Clearance is required for the handle fasteners on the backside of the panel. Flip the panel over to reveal the backside of the panel. Using a 3/4" forstner bit, drill a 9/32" (7 mm) deep counterbore at the left and right hole locations as shown in Figure 5 - Detail X.
 3. Drill a 11/32" (8.2 mm) hole at the left and right locations as shown in Figure 5 - Detail X.
 4. Using a 3/4" forstner bit, drill a 7/16" (11.2 mm) deep counterbore at the middle three locations as shown in Figure 5 - Detail Y.
 5. Drill a 1/4" (6.2 mm) hole at the middle three locations as shown in Figure 5 - Detail Y.

NOTE: Confirm hole depth by temporarily placing fastener into the hole.
 6. Place the handle on the front of the panel. Using Torx T30 screwdriver, secure the handle to panel by tightening the two 1/4" screws on the handle ends. Recommended screw torque is 50 lb in. Assemble three Flat washer and three Steel Nylon Lock Nuts to the middle three locations. Nuts should be snug, recommended screw torque is 28 lb in.

NOTE: Do not overtighten. Do not use impact driver.

Table 2 - Freezer drawer hole locations for 36" bottom mount/french door bottom mount

Reveal	Panel Width	Panel Height	'C'
1/8"	35 ³ / ₄ " (908 mm)	20 ¹ / ₂ " (520.7 mm)	1 ⁵⁷ / ₆₄ " (48 mm)
3/8"	35 ¹ / ₄ " (895 mm)	20 ¹ / ₂ " (520.7 mm)	1 ⁴¹ / ₆₄ " (41.5 mm)

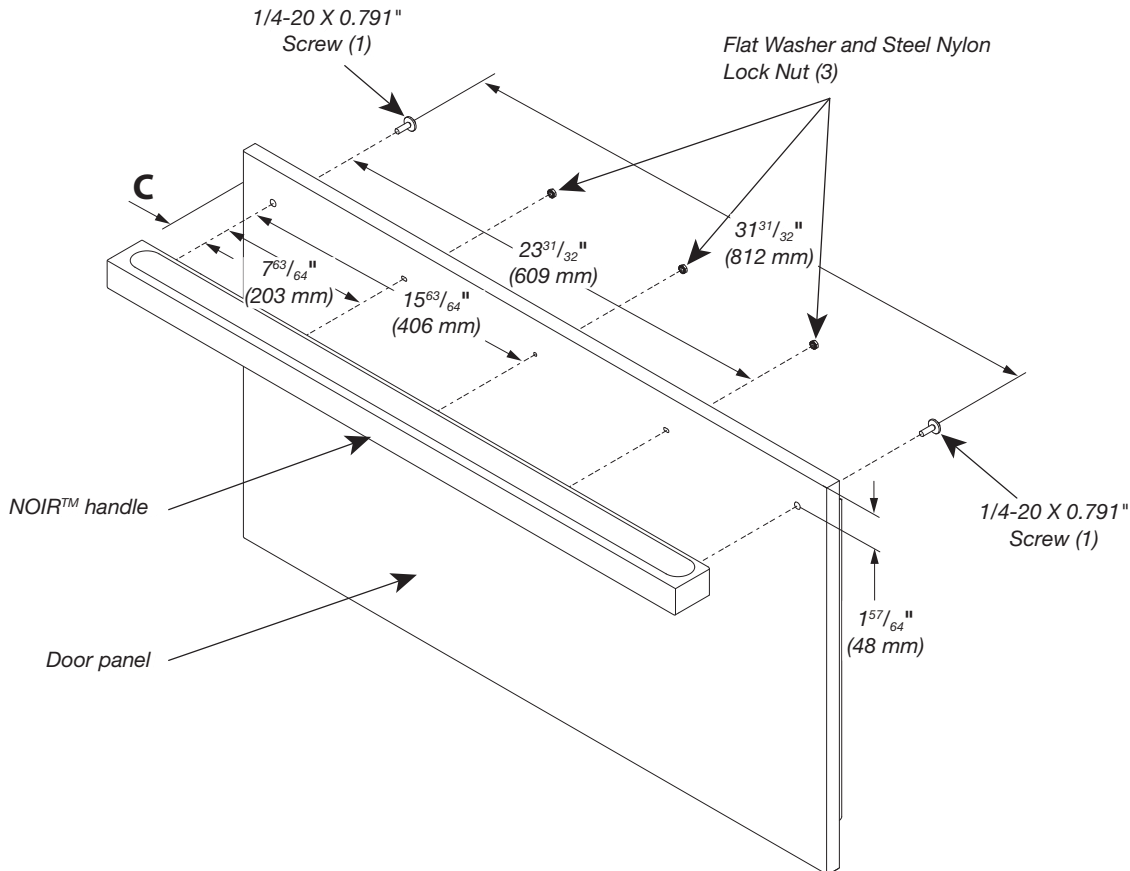


Figure 3 - 36" 2 Door bottom mount/36" french door bottom mount freezer drawer

Table 3 - Freezer drawer hole locations for 42" french door bottom mount

Reveal	Panel Width	Panel Height	'D'
1/8"	41 ³ / ₄ " (1060.5 mm)	20 ¹ / ₂ " (520.7 mm)	1 ²⁹ / ₃₂ " (48.25 mm)
3/8"	41 ¹ / ₄ " (1047.8 mm)	20 ¹ / ₂ " (520.7 mm)	1 ²¹ / ₃₂ " (41.9 mm)

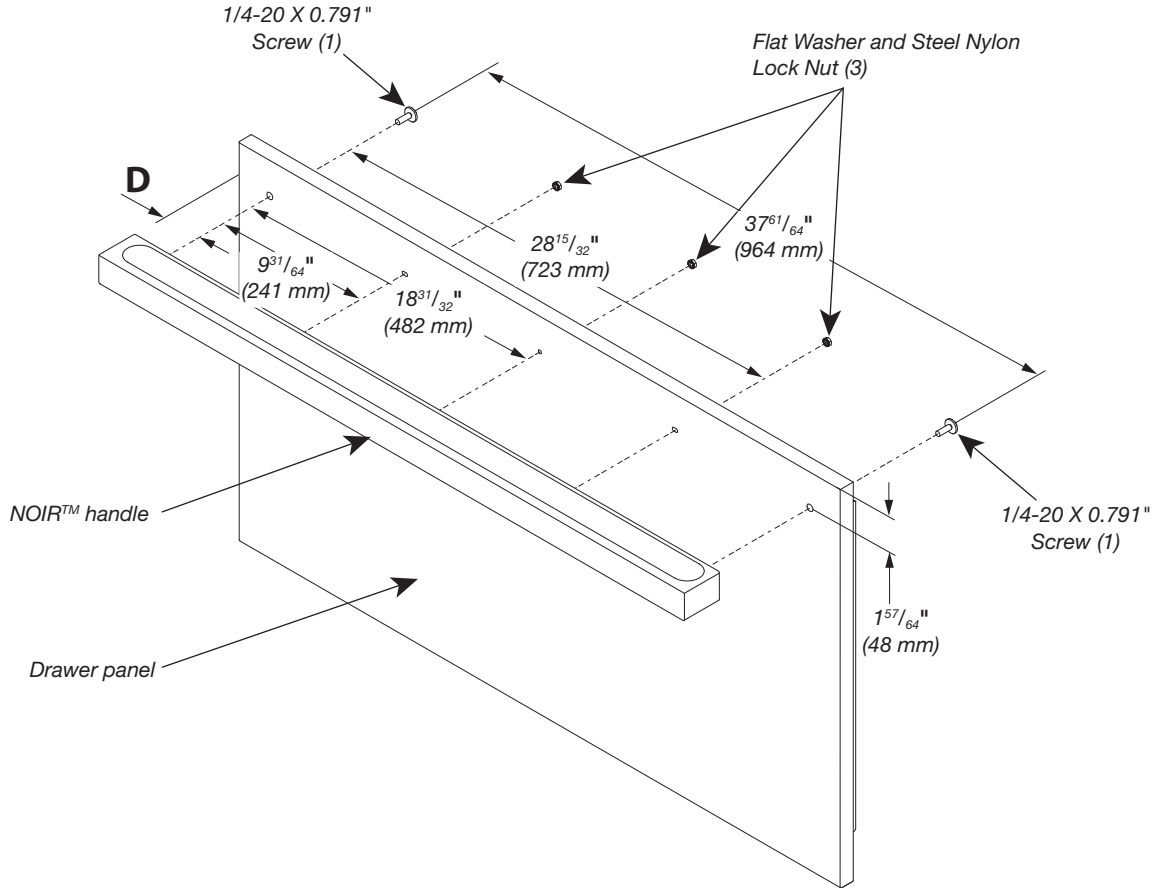


Figure 4 - 42" French door bottom mount freezer drawer

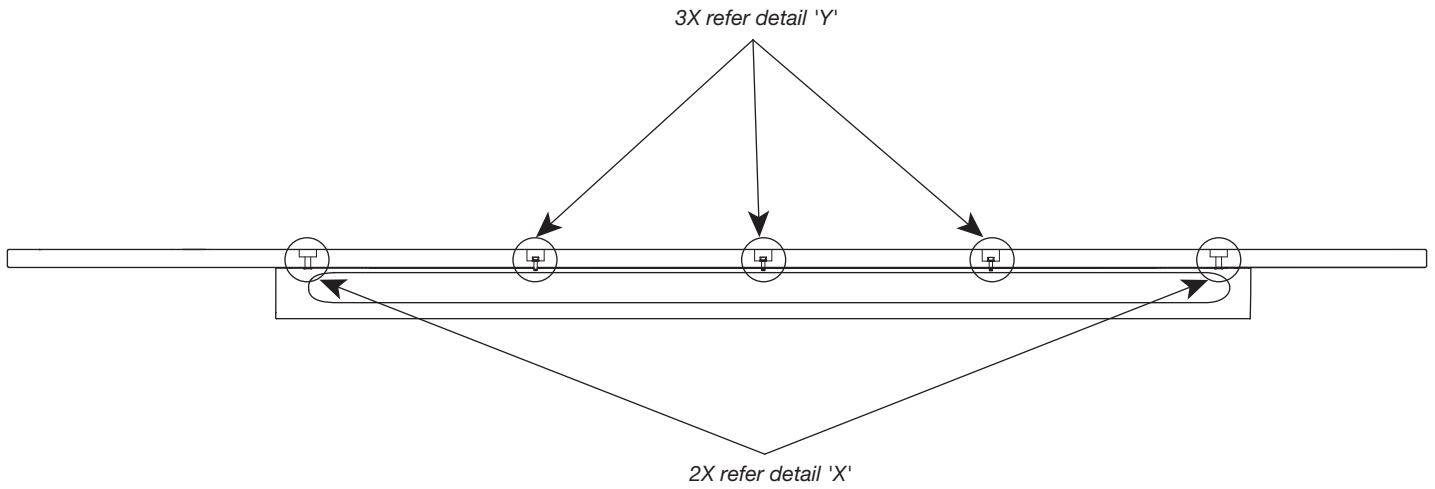
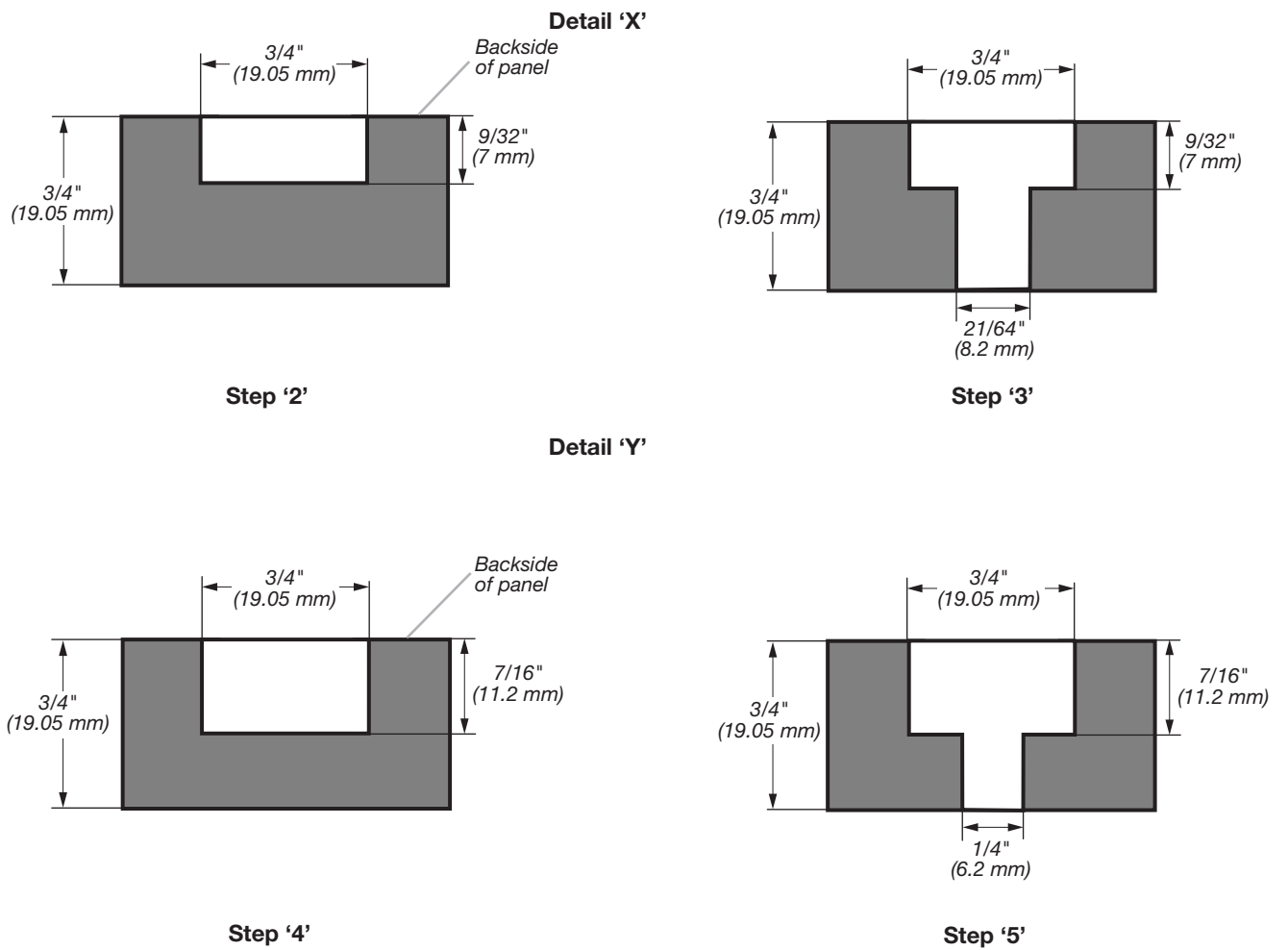


Figure 5 - Cross sectional view



FICHE D'INSTRUCTIONS POUR RÉFRIGÉRATEUR ENCASTRÉ/ POIGNÉE DE RÉFRIGÉRATION PAR COLONNE NOIR™

AVANT DE COMMENCER : La poignée et les pièces de montage de la poignée doivent être installées avant d'installer le panneau personnalisé en bois. L'installation doit être effectuée par un ébéniste qualifié.

IMPORTANT :

- Cet ensemble est conçu pour être utilisé avec des panneaux personnalisés en bois d'une épaisseur de 3/4 po (19 mm).
- Afin d'éviter d'endommager la poignée, soulever le ou les panneau(x) de porte et de tiroir par les bords.

OUTILS REQUIS :

Rassembler les outils et pièces nécessaires avant d'entreprendre l'installation. Lire et observer les instructions fournies avec chacun des outils de la liste ci-dessous.

- Ruban à mesurer
- Mèche emporte-pièce de 3/4 po
- Crayon
- Embout Torx T30†
- Perceuse sans fil
- Tournevis à douille de 11/32 po
- Foret de 1/4 po
- Clé dynamométrique
- Foret de 11/32 po

PIÈCES FOURNIES :

- Poignée – tiroir du congélateur
- Poignée pour porte du réfrigérateur*
- Vis de 1/4-20 X 0,791 po
- Écrou de blocage en acier et nylon – no 8-32 X 0,239 po
- Rondelle plate en acier

Installation de la ou des poignée(s) du réfrigérateur

IMPORTANT :

- Vérifier les dimensions du panneau avant de percer des trous.
- Pour connaître l'emplacement spécifique des trous et les exigences d'espacement selon le modèle de poignée NOIR™, consulter l'illustration 1 du tableau 1.

REMARQUE : L'illustration 1 représente un panneau de congélateur côte à côte (gauche), un panneau de réfrigérateur avec porte double (gauche), un panneau de réfrigérateur à ouverture vers la gauche avec congélateur en bas et un panneau de réfrigérateur/congélateur encastré. Inverser le positionnement des trous pour le panneau de porte opposé.

1. Mesure A à partir du bas du panneau, mesure B à partir du côté du panneau. Marquer l'emplacement des trous comme indiqué à l'illustration 1. Consulter le tableau 1 pour connaître les dimensions A et B selon la configuration du panneau.
2. Un dégagement est nécessaire au dos du panneau pour les accessoires de fixation de la poignée. Retourner le panneau pour en révéler l'arrière. À l'aide d'une mèche emporte-pièce de 3/4 po, chambrer d'une profondeur de 9/32 po (7 mm) aux emplacements de trous du haut et du bas, comme indiqué à l'illustration 2 – détail X.
3. Percer des trous de 11/32 po (8,2 mm) aux emplacements du haut et du bas, comme indiqué à l'illustration 2 – détail X.
4. À l'aide d'une mèche emporte-pièce de 3/4 po, chambrer d'une profondeur de 7/16 po (11,2 mm) aux trois emplacements de trous du milieu, comme indiqué à l'illustration 2 – détail Y.
5. Percer des trous de 1/4 po (6,2 mm) aux trois emplacements du milieu, comme indiqué à l'illustration 2 – détail Y.

REMARQUE : Vérifier la profondeur des trous en plaçant temporairement les accessoires de fixation dans les trous.

6. Placer la poignée sur le côté avant du panneau. À l'aide d'un tournevis Torx T30, fixer la poignée au panneau en serrant les deux vis de 1/4 po aux bouts de la poignée.

Le couple de serrage recommandé est de 50 lb-po.

Assembler trois rondelles plates et trois écrous de blocage en acier et nylon aux trois emplacements du milieu. Les écrous doivent être bien serrés, le couple de serrage recommandé est de 28 lb po.

REMARQUE : Ne pas serrer excessivement. Ne pas utiliser de tournevis à percussion.

7. Si vous avez deux portes de réfrigérateur ou des portes côte à côte, répéter les étapes 1 à 6 pour installer l'autre poignée.

Tableau 1 – Emplacements des trous de portes du réfrigérateur et du congélateur

Modèle	A	B
Congélateur en bas/porte double (réfrigérateur seulement)	8 5/8 po (220 mm)	1 7/8 po (48 mm)
Côte à côte (réfrigérateur et congélateur)	30 1/2 po (775 mm)	1 7/8 po (48 mm)
Encastré à une seule porte (réfrigérateur et congélateur)	29 7/16 po (747 mm)	3 1/8 po (78,73 mm)

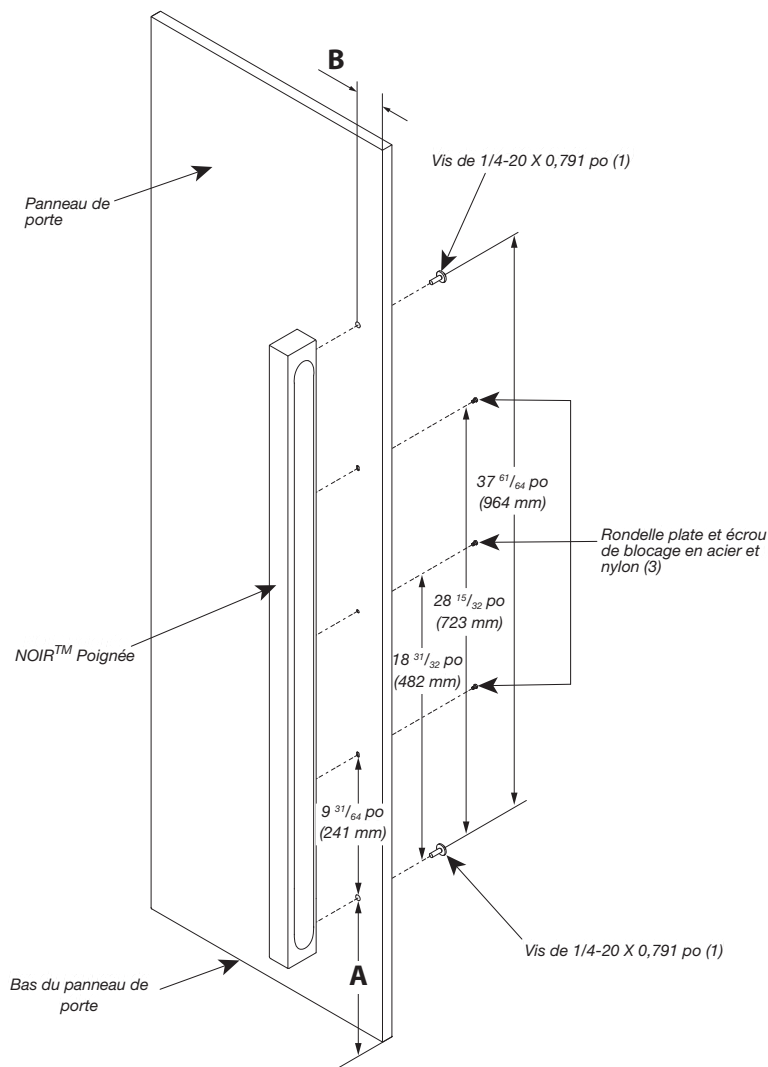


Illustration 1 – Porte du réfrigérateur/congélateur

*Les numéros peuvent varier en fonction du modèle de réfrigérateur et du type de poignée.

†TORX et T30 sont des marques déposées de Acument Intellectual Properties, LLC.

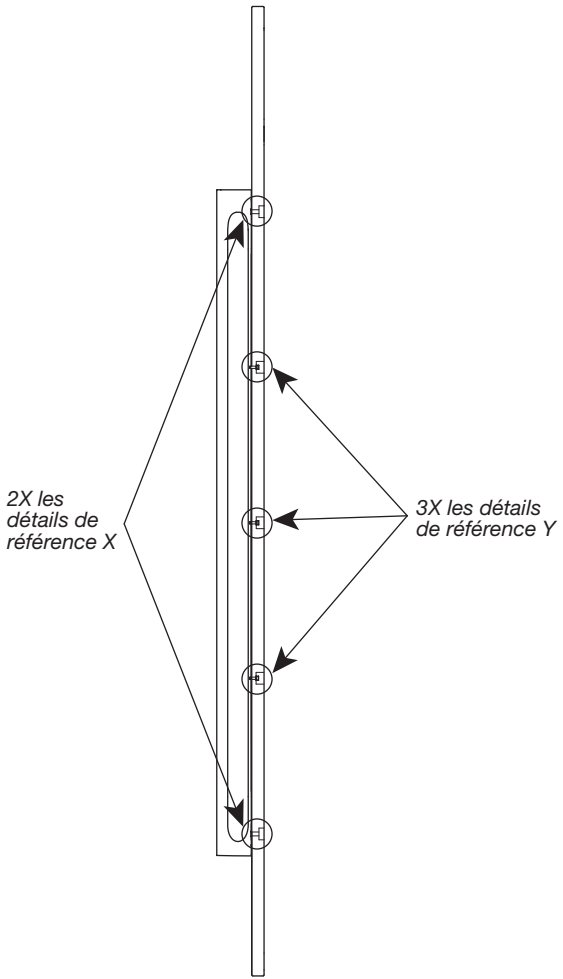
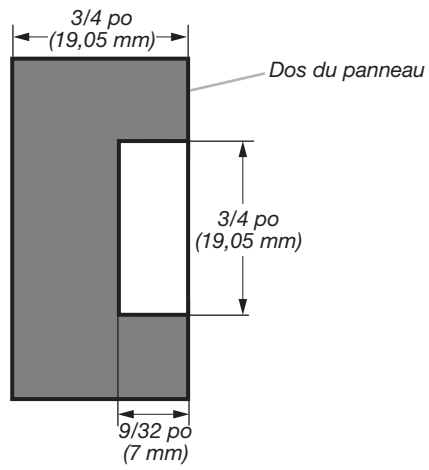
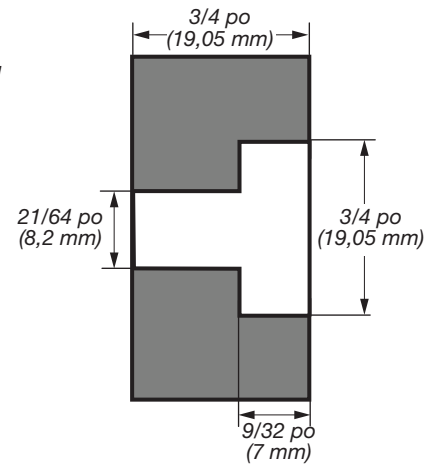


Illustration 2 - Vue transversale

Détail X

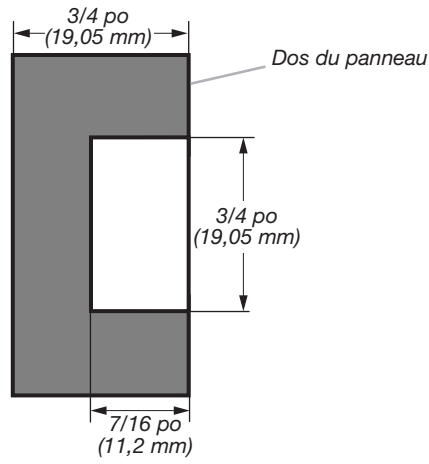


Étape 2

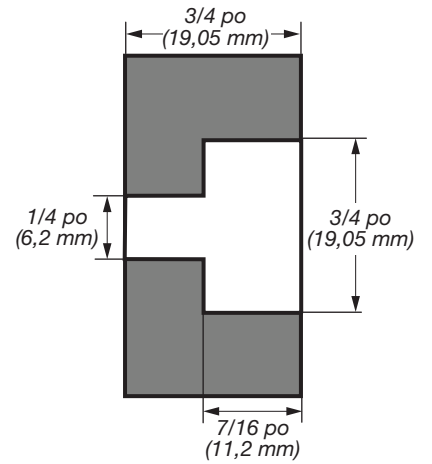


Étape 3

Détail Y



Étape 4



Étape 5

Installation de la poignée du tiroir du congélateur

IMPORTANT :

- Vérifier les dimensions du panneau avant de percer des trous.
 - L'objectif des dimensions C et D est de centrer la poignée sur le panneau.
 - Vérifier que les trous sont positionnés au centre avant de percer les trous.
 - Pour connaître l'emplacement spécifique des trous et les exigences d'espacement selon le modèle de poignée NOIR™, consulter l'illustration 3 et le tableau 2 (modèles de 36 po avec congélateur en bas/avec porte double et congélateur en bas) ou l'illustration 4 et le tableau 3 (modèles de 42 po avec porte double et congélateur en bas). La position horizontale de la poignée dépend du retrait du panneau.
1. Mesurer C (36 po avec congélateur en bas) ou D (42 po avec porte double) à partir du côté du panneau et marquer les emplacements de trous comme indiqué aux illustrations 3 et 4. Consulter le tableau 2 et l'illustration 3 (pour les modèles de 36 po avec congélateur en bas) ou le tableau 3 et l'illustration 4 (pour les modèles de 36 po avec congélateur en bas/porte double avec congélateur en bas) selon la configuration du panneau.
 2. Un dégagement est nécessaire au dos du panneau pour les accessoires de fixation de la poignée. Retourner le panneau pour en révéler l'arrière. À l'aide d'une mèche emporte-pièce de 3/4 po, chambrer d'une profondeur de 9/32 po (7 mm) aux emplacements de trous de gauche et de droite, comme indiqué à l'illustration 5 – détail X.
 3. Percer des trous de 11/32 po (8,2 mm) aux emplacements de gauche et de droite, comme indiqué à l'illustration 5 – détail X.
 4. À l'aide d'une mèche emporte-pièce de 3/4 po, chambrer d'une profondeur de 7/16 po (11,2 mm) aux trois emplacements de trous du milieu, comme indiqué à l'illustration 5 – détail Y.
 5. Percer des trous de 1/4 po (6,2 mm) aux trois emplacements du milieu, comme indiqué à l'illustration 5 – détail Y.
- REMARQUE :** Vérifier la profondeur des trous en plaçant temporairement les accessoires de fixation dans les trous.
6. Placer la poignée sur le côté avant du panneau. À l'aide d'un tournevis Torx T30, fixer la poignée au panneau en serrant les deux vis de 1/4 po aux bouts de la poignée. Le couple de serrage recommandé est de 50 lb-po. Assembler trois rondelles plates et trois écrous de blocage en acier et nylon aux trois emplacements du milieu. Les écrous doivent être bien serrés, le couple de serrage recommandé est de 28 lb po.

REMARQUE : Ne pas serrer excessivement. Ne pas utiliser de tournevis à percussion.

Tableau 2 – Emplacement des trous du tiroir de congélateur pour les modèles de 36 po avec congélateur en bas/porte double avec congélateur en bas

Retrait	Largeur du panneau	Hauteur du panneau	C
1/8 po	35 3/4 po (908 mm)	20 1/2 po (520,7 mm)	1 57/64 po (48 mm)
3/8 po	35 1/4 po (895 mm)	20 1/2 po (520,7 mm)	1 41/64 po (41,5 mm)

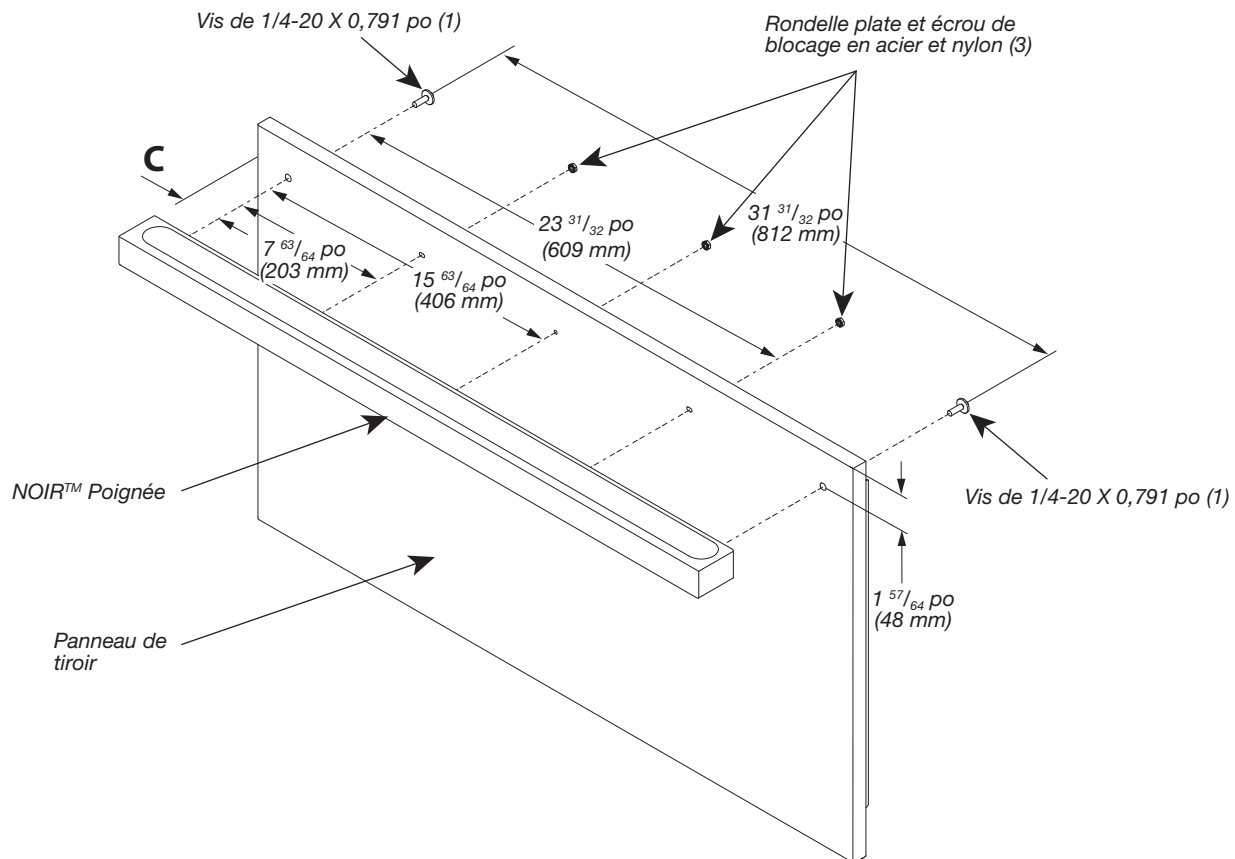


Illustration 3 – Modèles de 36 po avec deux portes et congélateur en bas/36 po avec porte double et tiroir de congélateur en bas

Tableau 3 – Emplacement des trous du tiroir de congélateur pour les modèles de 42 po avec porte double et congélateur en bas

Retrait	Largeur du panneau	Hauteur du panneau	D
1/8 po	41 ³ / ₄ po (1060,5 mm)	20 ¹ / ₂ po (520,7 mm)	1 ²⁹ / ₃₂ po (48,25 mm)
3/8 po	41 ¹ / ₄ po (1047,8 mm)	20 ¹ / ₂ po (520,7 mm)	1 ²¹ / ₃₂ po (41,9 mm)

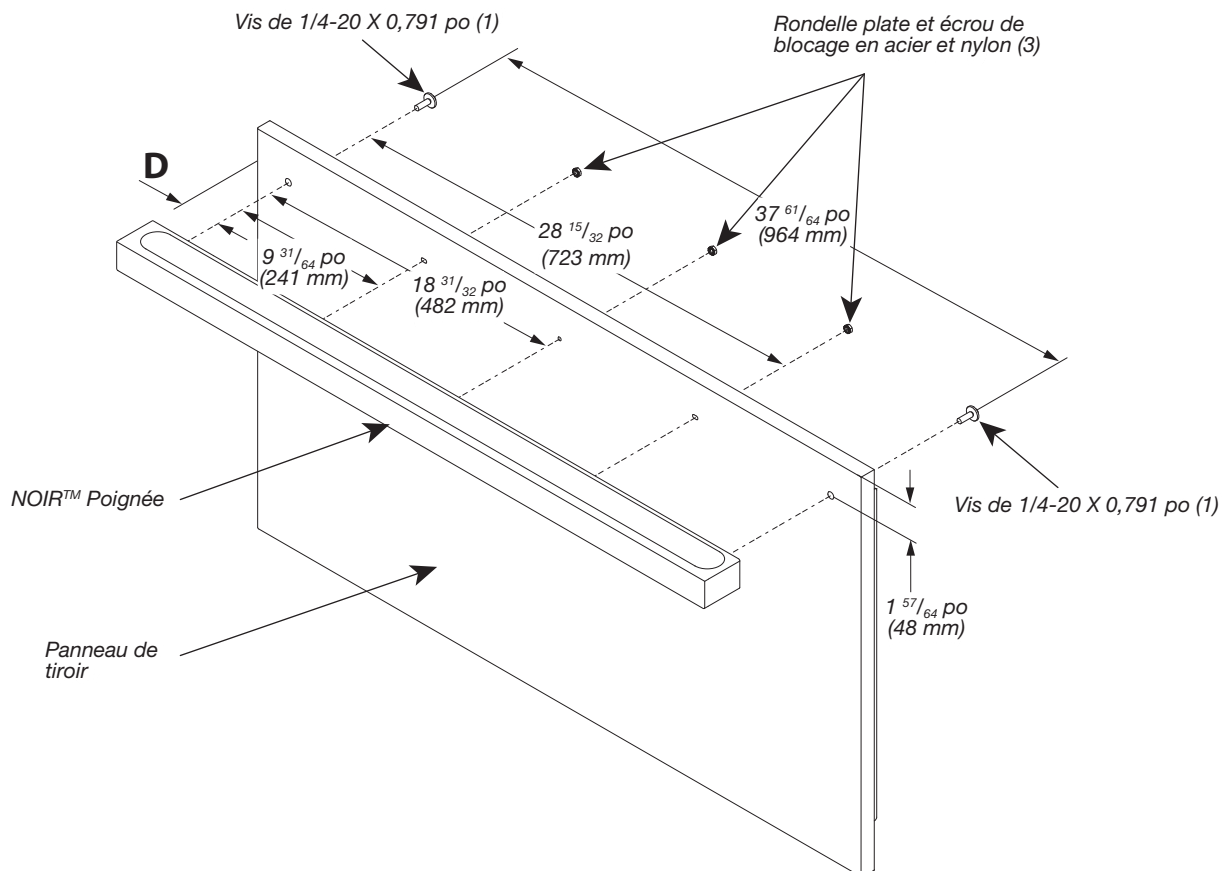


Illustration 4 – Modèles de 42 po avec porte double et tiroir de congélateur en bas

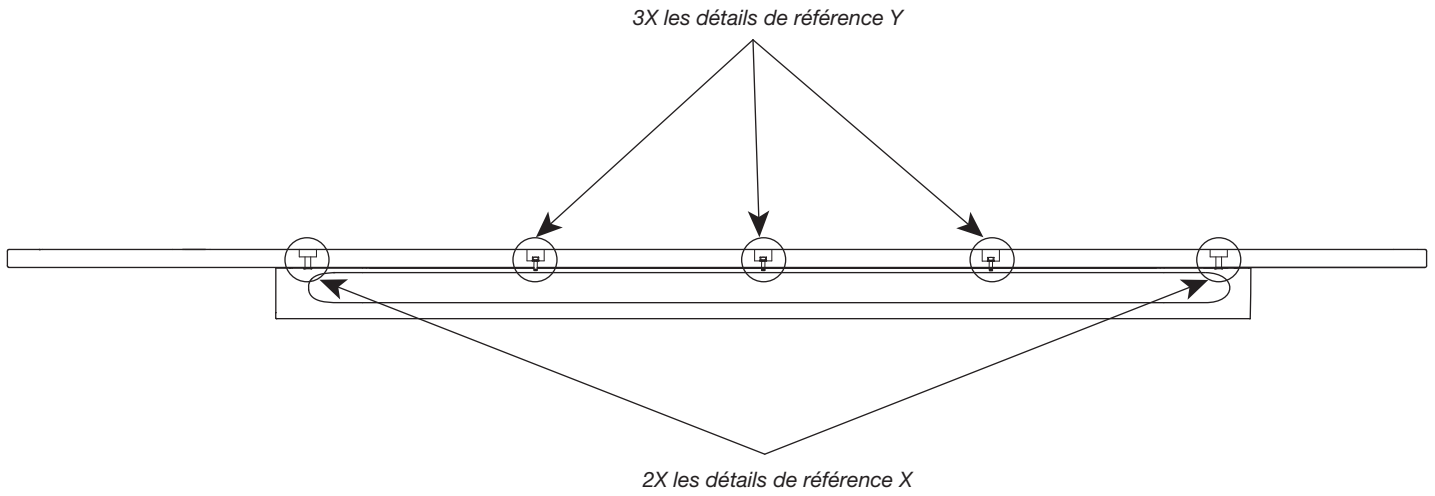
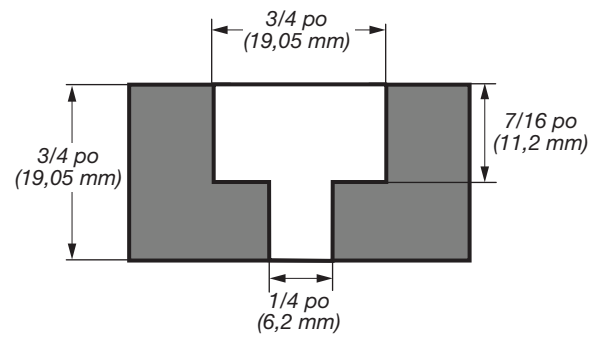
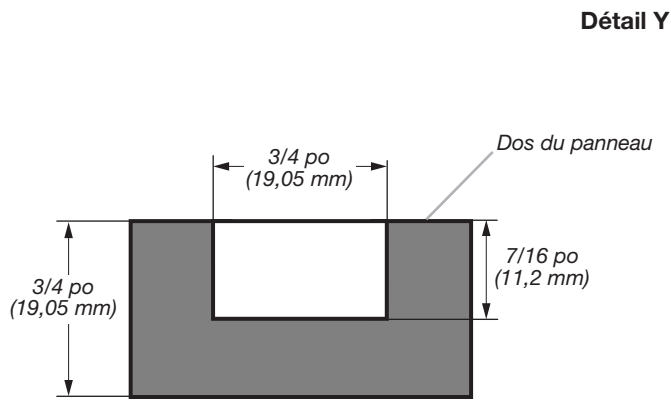
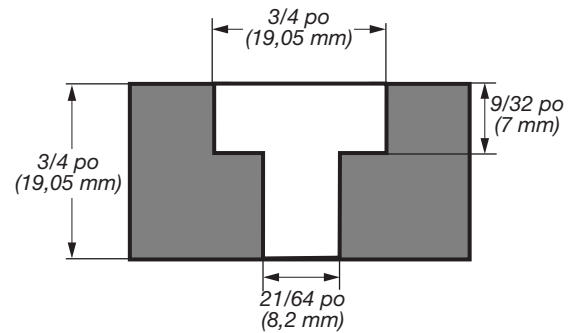
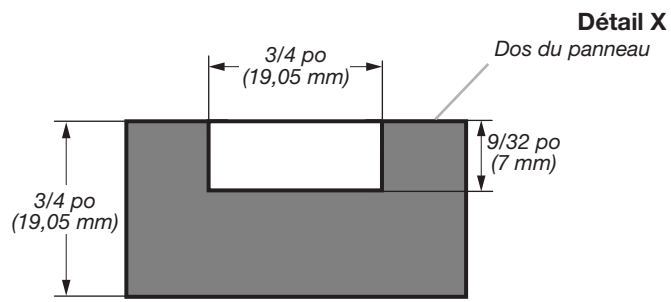


Illustration 5 – Vue transversale



HOJA DE INSTRUCCIONES PARA REFRIGERADOR EMPOTRADO/ACCESORIO DE MANIJA NOIR™ PARA REFRIGERADOR DE COLUMNA

ANTES DE COMENZAR: Las piezas de la manija y los accesorios para su montaje se deben instalar antes de instalar el panel de madera a la medida. La instalación deberá ser realizada por un constructor de gabinetes calificado.

IMPORTANTE:

- Este juego ha sido diseñado para usarse solamente con paneles de madera personalizados que tengan un grosor de 3/4" (19 mm).
- Para evitar daños en la manija, levante los paneles de la puerta y del cajón por los bordes.

HERRAMIENTAS NECESARIAS:

Reúna las herramientas y piezas necesarias antes de comenzar la instalación. Lea y siga las instrucciones provistas con cualquiera de las herramientas detalladas aquí.

- Cinta de medir
- Lápiz
- Taladro inalámbrico
- Broca de barrena de 1/4"
- Broca de barrena de 11/32"
- Broca Forstner de 3/4"
- Broca Torx T30†
- Destornillador de tubo de 11/32"
- Llave de torsión
- Manija - Cajón del congelador
- Tornillos - 1/4-20 x 0,791"
- Arandela plana de acero
- Manija - puerta del refrigerador*
- Contratuerca de nylon de acero - n° 8-32 X 0,239"

PIEZAS SUMINISTRADAS:

- Manija - Cajón del congelador
- Tornillos - 1/4-20 x 0,791"
- Arandela plana de acero
- Manija - puerta del refrigerador*
- Contratuerca de nylon de acero - n° 8-32 X 0,239"

Instalación de la (las) manija(s) del refrigerador

IMPORTANTE:

- Verifique las dimensiones del panel antes de perforar.
- Consulte la figura 1 y la tabla 1 para ver las ubicaciones de los orificios que son específicas del modelo y los requisitos de espaciado para el montaje de la manija NOIR™.

NOTA: La figura 1 representa un panel de congelador de dos puertas (izquierda), un panel de refrigerador de puerta francesa (izquierda), un panel de refrigerador de apertura a la izquierda con montaje inferior y un panel de congelador/refrigerador de columna. Contraponga el patrón de orificios en el panel de la puerta opuesta, en caso de ser necesario.

1. Mida "A" desde la parte inferior del panel y mida "B" desde el costado del panel. Marque la ubicación de los orificios como se indica en la figura 1. Consulte la tabla 1 para obtener las dimensiones "A" y "B" según la configuración del panel.
2. Se necesita dejar una distancia para los sujetadores de la manija en la parte posterior del panel. Voltee el panel para ver la parte posterior. Con una broca Forstner de 3/4", perforo un orificio escariado de 9/32" (7 mm) de profundidad en las ubicaciones superior e inferior, como se indica en la figura 2 - Detalle X.
3. Perfore un orificio de 11/32" (8,2 mm) en las ubicaciones superior e inferior, como se indica en la figura 2 - Detalle X.
4. Con una broca Forstner de 3/4", perforo un orificio escariado de 7/16" (11,2 mm) de profundidad en las tres ubicaciones intermedias, como se indica en la figura 2 - Detalle Y.
5. Perfore un orificio de 1/4" (6,2 mm) en las tres ubicaciones intermedias, como se indica en la figura 2 - Detalle Y.
NOTA: Confirme la profundidad del orificio colocando temporalmente un sujetador.
6. Ubique la manija en la parte delantera del panel. Con un destornillador Torx T30, fije la manija al panel apretando los dos tornillos de 1/4" en los extremos de la manija.

*Los números pueden variar según el modelo de refrigerador y el tipo de manija.
†TORX y T30 son marcas comerciales de Acument Intellectual Properties, LLC.

La torsión recomendada para los tornillos es de 50 lb-pulg. Monte tres arandelas planas y tres contratuercas de nylon de acero en las tres posiciones centrales. Las tuercas deben estar bien apretadas, el par de apriete recomendado es de 28 lb-pulg.

NOTA: No apriete demasiado. No use un destornillador de impacto.

7. Si su refrigerador tiene dos puertas o puertas lado a lado, repita los pasos 1 a 6 para instalar la otra manija.

Tabla 1 - Ubicaciones de los orificios de la puerta del refrigerador y del congelador

Modelo	"A"	"B"
Montaje inferior/puerta francesa (solo refrigerador)	8 ⁵ / ₈ " (220 mm)	1 ⁷ / ₈ " (48 mm)
Dos puertas (refrigerador y congelador)	30 ¹ / ₂ " (775 mm)	1 ⁷ / ₈ " (48 mm)
Columna, una puerta (refrigerador y congelador)	29 ⁷ / ₁₆ " (747 mm)	3 ¹ / ₈ " (78,73 mm)

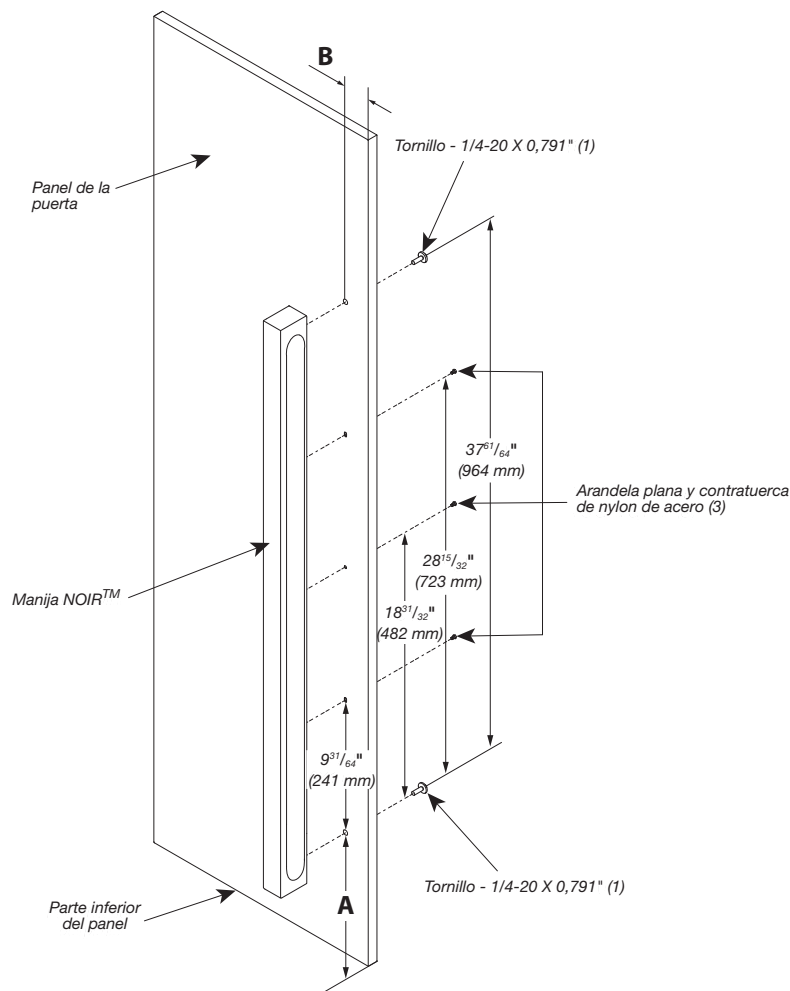


Figura 1 - Puerta del refrigerador/congelador

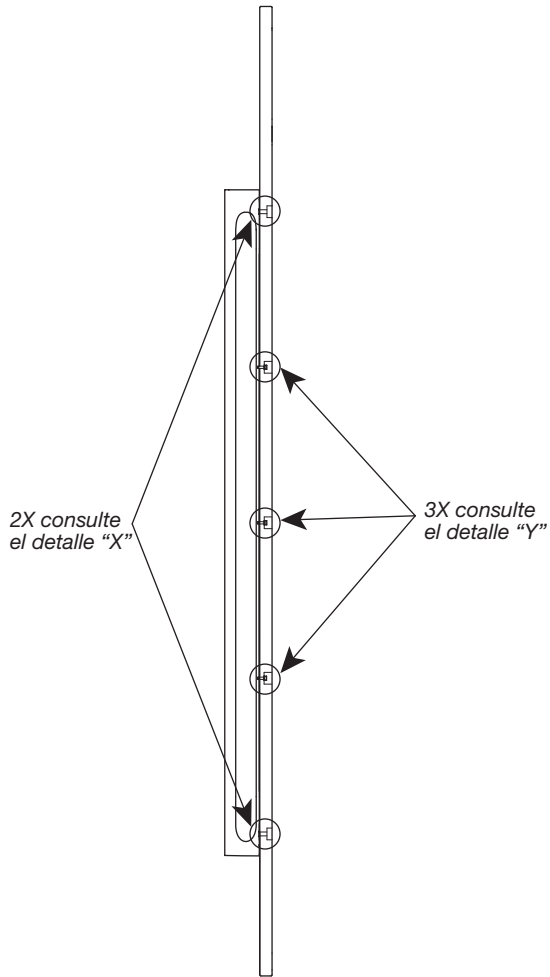
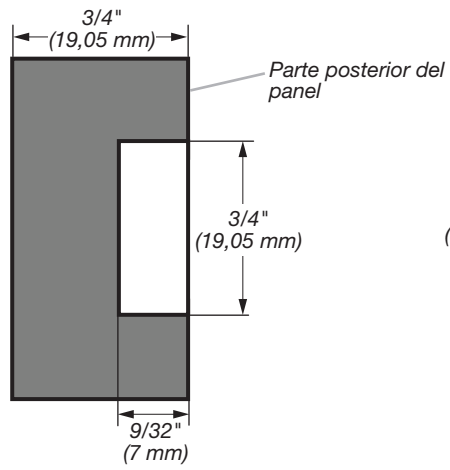
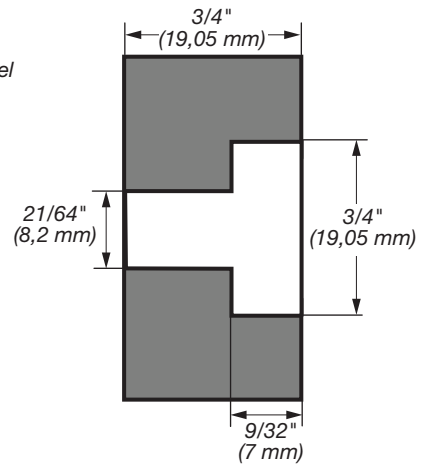


Figura 2 - Vista transversal

Detalle "X"

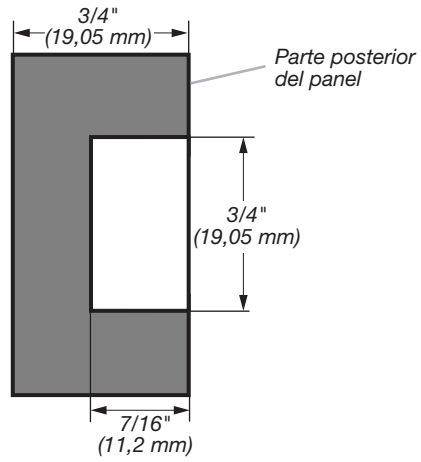


Paso 2

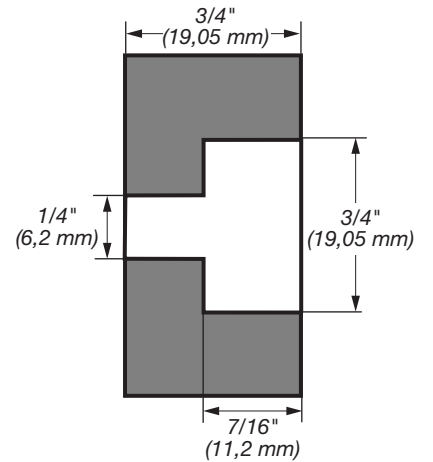


Paso 3

Detalle "Y"



Paso 4



Paso 5

Instalación de la manija del cajón del congelador

IMPORTANTE:

- Verifique las dimensiones del panel antes de perforar.
 - El objetivo de las dimensiones C y D es centrar la manija en el panel.
 - Antes de perforar, verifique que el patrón de orificios se encuentre en el centro.
 - Consulte la figura 3 y la tabla 2 (modelos de montaje inferior de 36"/montaje inferior en puerta francesa), o la figura 4 y la tabla 3 (modelos de montaje inferior en puerta francesa de 42"), para ver las ubicaciones de los orificios que son específicas del modelo y los requisitos de espaciado para el montaje de la manija NOIR™. La posición horizontal de la manija depende de la mocheta del panel.
1. Mida "C" (montaje inferior de 36") o "D" (puerta francesa de 42") desde el costado del panel y marque la ubicación de los orificios, como se indica en la figura 3 y la figura 4. Consulte la tabla 2 y la figura 3 (para montaje inferior de 36") o la tabla 3 y la figura 4 (para modelos de montaje inferior de 36"/montaje inferior en puerta francesa) según la configuración del panel.
 2. Se necesita dejar una distancia para los sujetadores de la manija en la parte posterior del panel. Voltee el panel para ver la parte posterior. Con una broca Forstner de 3/4", perforo un orificio escariado de 9/32" (7 mm) de profundidad en las ubicaciones izquierda y derecha, como se indica en la figura 5 - Detalle X.
 3. Perfore un orificio de 11/32" (8,2 mm) en las ubicaciones izquierda y derecha, como se indica en la figura 5 - Detalle X.
 4. Con una broca Forstner de 3/4", perforo un orificio escariado de 7/16" (11,2 mm) de profundidad en las tres ubicaciones intermedias, como se indica en la figura 5 - Detalle Y.
 5. Perfore un orificio de 1/4" (6,2 mm) en las tres ubicaciones intermedias, como se indica en la figura 5 - Detalle Y.
- NOTA:** Confirme la profundidad del orificio colocando temporalmente un sujetador.
6. Ubique la manija en la parte delantera del panel. Con un destornillador Torx T30, fije la manija al panel apretando los dos tornillos de 1/4" en los extremos de la manija. La torsión recomendada para los tornillos es de 50 lb-pulg. Monte tres arandelas planas y tres contratuercas de nylon de acero en las tres posiciones centrales. Las tuercas deben estar bien apretadas, el par de apriete recomendado es de 28 lb-pulg.
- NOTA:** No apriete demasiado. No use un destornillador de impacto.

Tabla 2 - Ubicaciones de los orificios del cajón del congelador para montaje inferior de 36"/montaje inferior en puerta francesa

Mocheta	Ancho del panel	Altura del panel	"C"
1/8"	35 ³ / ₄ " (908 mm)	20 ¹ / ₂ " (520,7 mm)	1 ⁵⁷ / ₆₄ " (48 mm)
3/8"	35 ¹ / ₄ " (895 mm)	20 ¹ / ₂ " (520,7 mm)	1 ⁴¹ / ₆₄ " (41,5 mm)

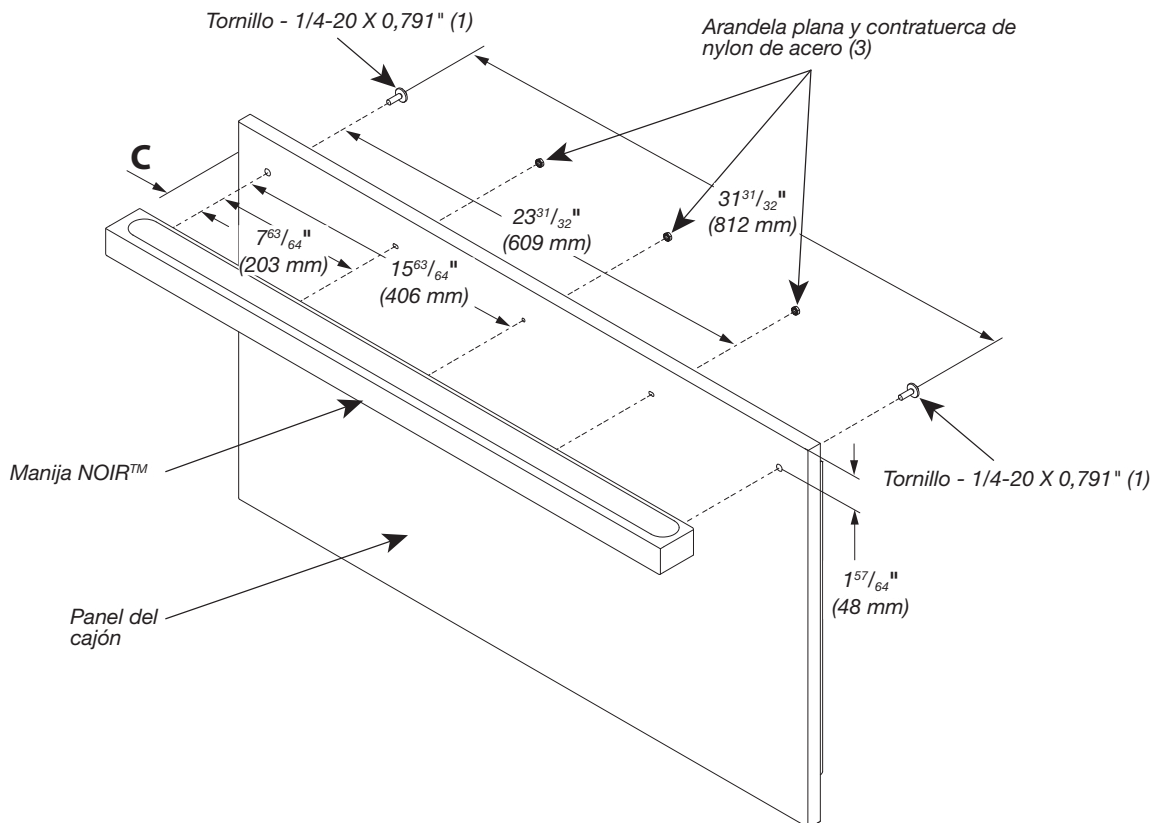


Figura 3 - Cajón del congelador para montaje inferior en 2 puertas de 36"/montaje inferior en puerta francesa de 36"

Tabla 3 - Ubicaciones de los orificios del cajón del congelador para montaje inferior en puerta francesa de 42"

Mocheta	Ancho del panel	Altura del panel	"D"
1/8"	41 ³ / ₄ " (1060,5 mm)	20 ¹ / ₂ " (520,7 mm)	1 ²⁹ / ₃₂ " (48,25 mm)
3/8"	41 ¹ / ₄ " (1047,8 mm)	20 ¹ / ₂ " (520,7 mm)	1 ²¹ / ₃₂ " (41,9 mm)

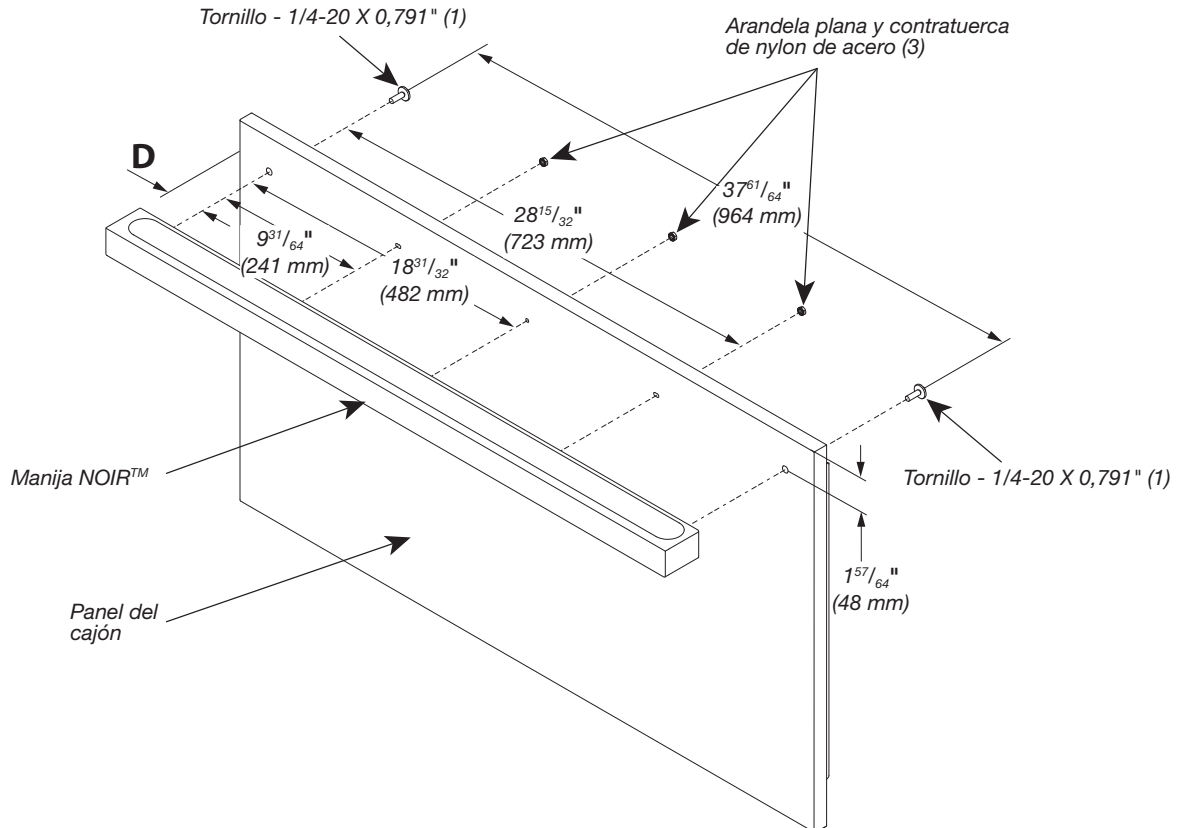


Figura 4 - 42" Cajón del congelador para montaje inferior en puerta francesa

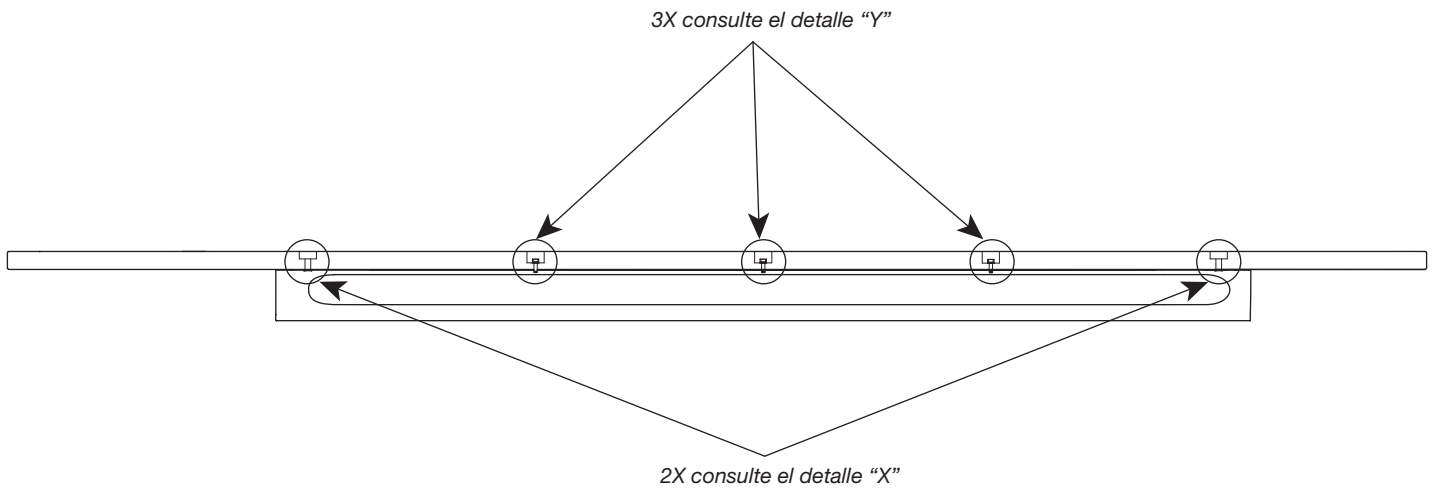


Figura 5 - Vista transversal

