


INSTALLATION INSTRUCTIONS

for 279823 Washer/Dryer Laundry System Side Exhaust Extension Kit

Approved for use with 24" washer/dryer laundry systems
 Approved for pre 2017 manufactured 27" washer/dryer laundry systems (model revisions ending in 0 and 1)

⚠ WARNING



Electrical Shock Hazard

Disconnect all power supplies before servicing.
 Replace all parts and panels before operating.
 Failure to do so can result in death or electrical shock.

IMPORTANT: This type of installation may present burrs. Long sleeves are recommended.

24" INSTALLATION PROCEDURE

(For pre 2017 27" Installation Procedure, go to page 2.)

1. Unplug laundry system or disconnect power.
2. Remove left or right side panel knockout by drilling four (4) 1/4" holes at the drill locations (dimples) shown. See Figure 1.

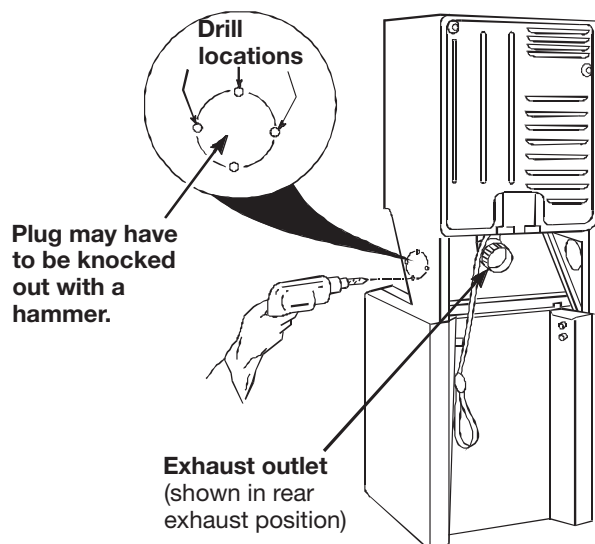


Figure 1

With a file, remove the small burrs in the hole created when the knockout was removed.

NOTE: If your unit has a plastic plug, remove side panel plug by pinching and pushing the tabs on the inside, outward.

3. Remove front transition panel by removing two (2) screws. See Figure 2. This will allow access to the exhaust outlet elbow.

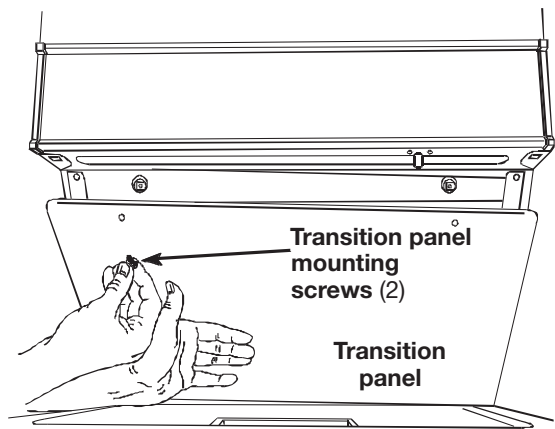


Figure 2

IMPORTANT: Be sure not to damage the flex pipe during the following steps.

4. Remove extension with bracket attached from the flex pipe (discard). See Figure 3.

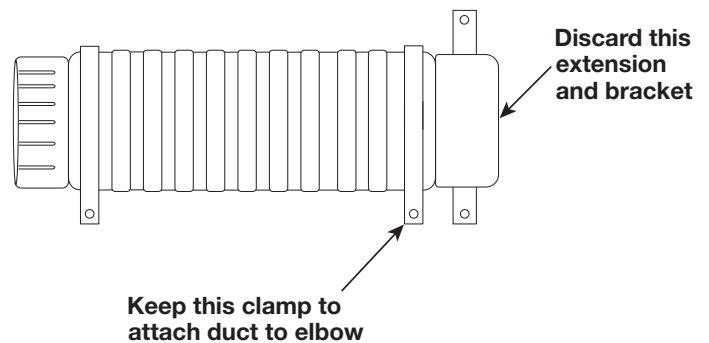


Figure 3

5. Install new flex pipe to the exhaust elbow. Secure side vent pipe to the unit using clamp. Secure clip on the end of the vent pipe. From the front of the machine, reach through to grab flex pipe. Bend toward panel exhaust hole opening and insert flex pipe end with clip. See Figure 4.

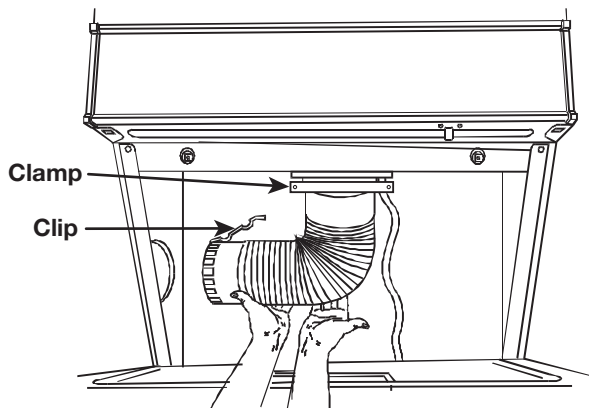


Figure 4

6. Pull exhaust pipe through opening until clip “snaps” into place. See Figure 5.

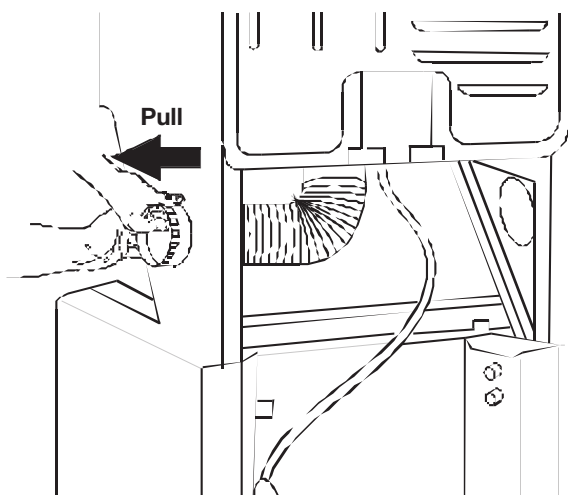


Figure 5

7. Secure with screw provided.

NOTE: Screw should be snug against pipe. Do not break through. See Figure 6.

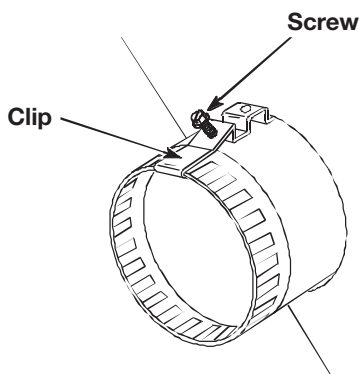


Figure 6

8. Replace transition panel from Step 3. Proceed with the installation.

NOTE: When changing vent directions, use plastic plugs to cover panel exhaust holes. Plugs listed below can be ordered through your dealer.

692790 White plug

⚠ WARNING



Electrical Shock Hazard

Disconnect all power supplies before servicing.

Replace all parts and panels before operating.

Failure to do so can result in death or electrical shock.

IMPORTANT: This type of installation may present burrs. Long sleeves are recommended.

27" INSTALLATION PROCEDURE (only used on FSOU models revisions 0 and 1)

(Approved for pre 2017 manufactured laundry systems, models revisions ending in 0 and 1.)

1. Unplug laundry system or disconnect power.
2. Remove left or right side panel knockout by drilling four (4) 1/4" holes at the drill locations (dimples) shown. See Figure 1.

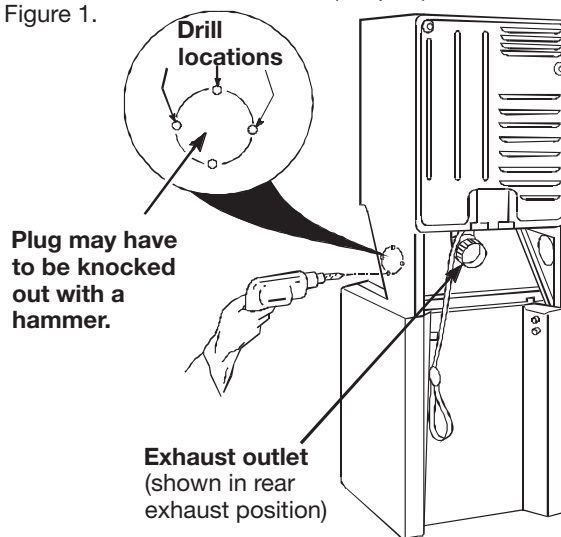


Figure 1

With a file, remove the small burrs in the hole created when the knockout was removed.

NOTE: If your unit has a plastic plug, remove side panel plug by pinching and pushing the tabs on the inside, outward.

3. Use ratchet wrench or short nut driver to remove exhaust pipe and bracket from the blower housing collar and discard part, or save for future use. See Figure 2.

NOTE: Save the two (2) mounting screws for use in step 3.

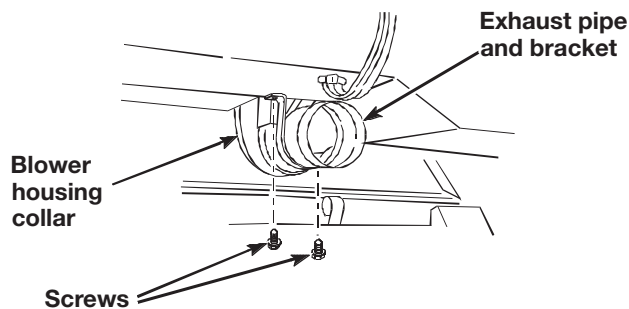


Figure 2

IMPORTANT: Be sure not to damage the flex pipe during the following steps.

4. Install new flex pipe assembly to the blower housing collar. Place clip on end of the flex pipe. See Figure 3.

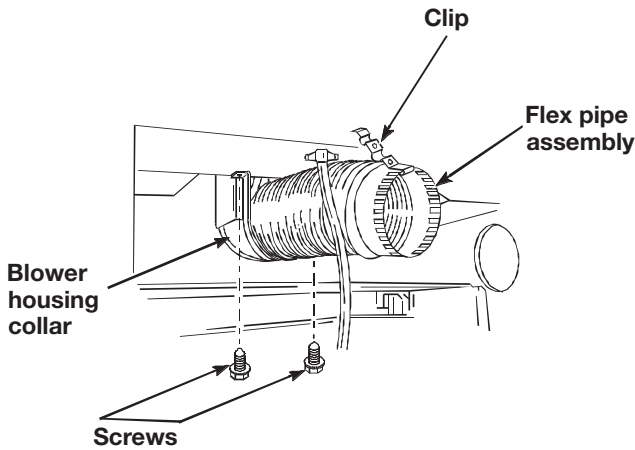


Figure 3

5. Preform flex pipe left or right. See Figure 4.

NOTE: May also be used to exhaust down or straight out rear. Clip is not needed in those applications.

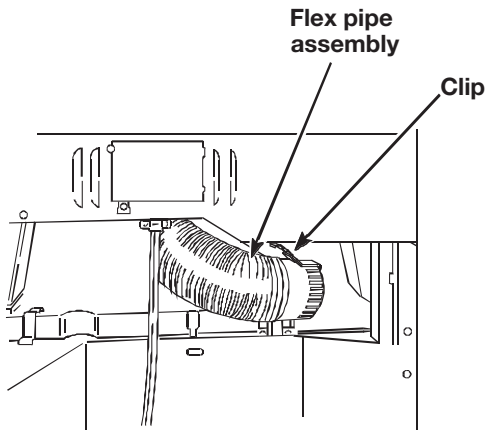


Figure 4

6. Guide flex pipe through the hole opening in panel. See Figure 5.

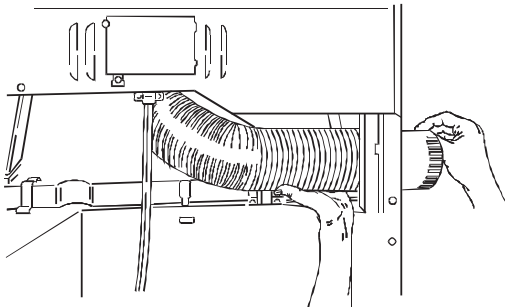


Figure 5

7. Pull flex pipe through hole until clip “snaps” into place. Maintain position with one hand while securing screw with the other hand. See Figure 6.

NOTE: Screw should be snug against pipe. Do not break through.

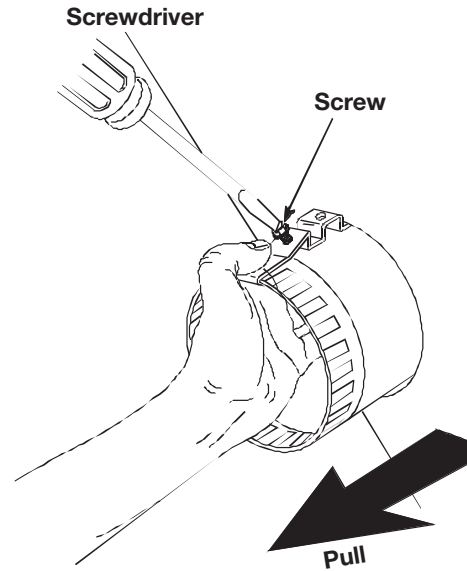


Figure 6

8. Tape all connections with duct tape. Proceed with the installation.

NOTE: When changing vent directions, use plastic plugs to cover panel exhaust holes. Plugs listed below can be ordered through your dealer.

692790 White plug

INSTRUCTIONS D'INSTALLATION

pour la Trousse de rallonge du conduit d'évacuation latéral du système de buanderie laveuse/sécheuse 279823

Approuvée pour une utilisation avec les systèmes de
buanderie laveuse/sécheuse de 24 po.

Approuvé pour les systèmes de buanderie de 27 po fabriqués
avant 2017 (révisions de modèles se terminant par 0 et 1)

⚠ AVERTISSEMENT



Risque de choc électrique

Déconnecter la source de courant électrique avant
l'entretien.

Replacer pièces et panneaux avant de faire la mise
en marche.

Le non-respect de ces instructions peut causer un
décès ou un choc électrique.

IMPORTANT : Ce type d'installation peut présenter des bavures. Le port
de manches longues est recommandé.

PROCÉDURE D'INSTALLATION 24 po

(Pour la procédure d'installation des modèles de 27 po d'avant 2017,
passer à la page 5.)

1. Débrancher le système de buanderie ou déconnecter la source de
courant électrique.
2. Retirer l'entrée défonçable du panneau latéral gauche ou droit en
perçant quatre (4) trous de 1/4 po aux emplacements de perçage
(alvéoles) indiqués. Voir l'illustration 1.

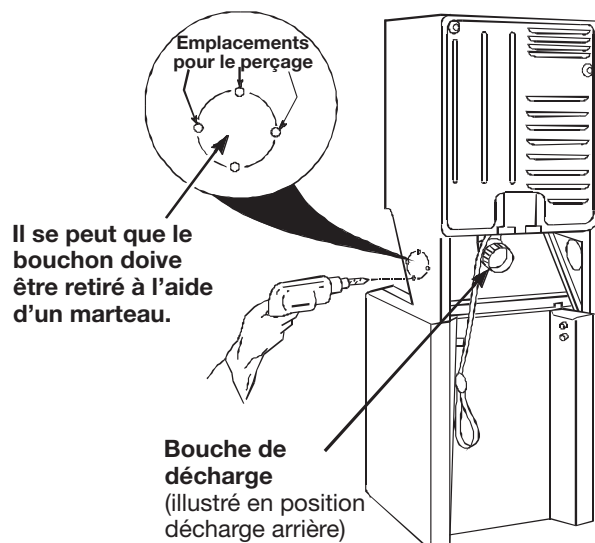


Illustration 1

À l'aide d'une lime, éliminer les petites bavures dans le trou créé lors
de l'enlèvement de l'entrée défonçable.

REMARQUE : Si l'appareil est équipé d'un bouchon en plastique, retirer
le bouchon du panneau latéral en pinçant et en poussant les languettes
situées à l'intérieur vers l'extérieur.

3. Retirer le panneau de transition avant en enlevant les deux (2) vis.
Voir l'illustration 2. Cela permet d'accéder au coude de la bouche de
décharge.

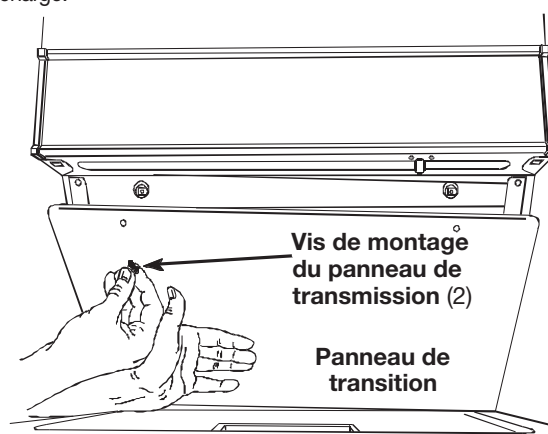


Illustration 2

IMPORTANT : S'assurer de ne pas endommager le tuyau flexible au cours
des étapes suivantes.

4. Retirer la rallonge du tuyau flexible avec son support (la mettre au
rebut). Voir l'illustration 3.

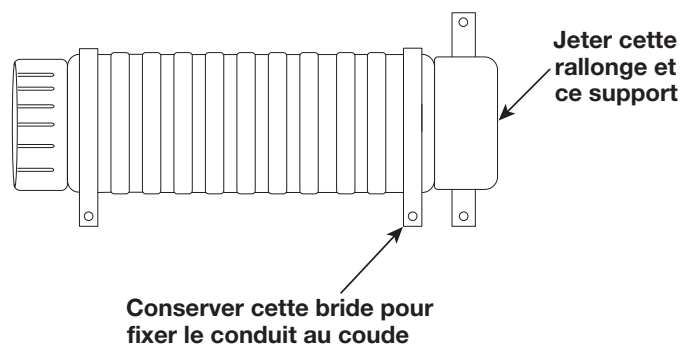


Illustration 3

5. Installer un nouveau tuyau flexible sur le coude de décharge. Fixer le tuyau d'évent latéral à l'appareil à l'aide d'une bride. Fixer le collier à l'extrémité du tuyau de ventilation. À partir de l'avant de la machine, passer la main pour saisir le tuyau flexible. Le plier vers l'ouverture du trou de décharge du panneau et insérer l'extrémité du tuyau flexible avec le collet. Voir l'illustration 4.

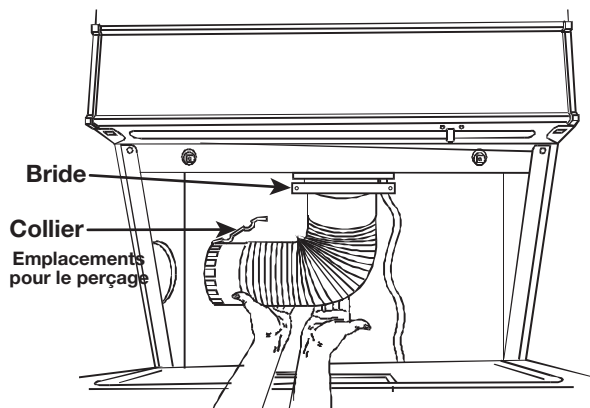


Illustration 4

6. Tirer le tuyau de décharge par l'ouverture jusqu'à ce que le collier « s'enclenche » en place. Voir l'illustration 5.

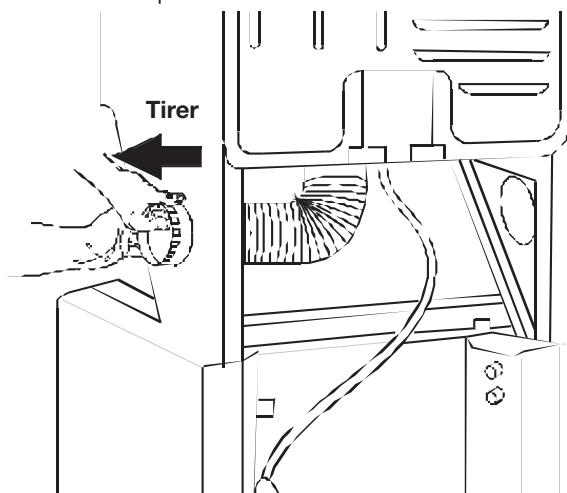


Illustration 5

7. Fixer à l'aide de la vis fournie.

REMARQUE : La vis doit être bien serrée contre le tuyau. Ne pas percer. Voir l'illustration 6.

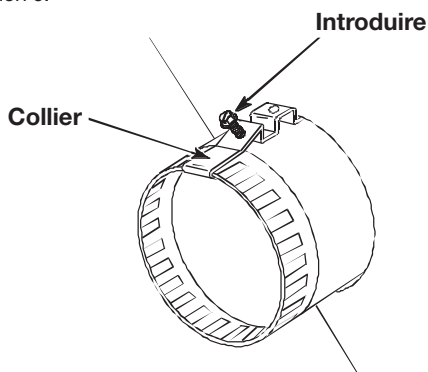


Illustration 6

8. Remettre en place le panneau de transition de l'étape 3. Procéder à l'installation.

REMARQUE : Lors d'un changement de direction des événements, utiliser des bouchons en plastique pour couvrir les trous de décharge des panneaux. Les bouchons énumérés ci-dessous peuvent être commandés auprès de votre revendeur.

692790

Bouchon blanc

⚠ AVERTISSEMENT



Risque de choc électrique

Déconnecter la source de courant électrique avant l'entretien.

Replacer pièces et panneaux avant de faire la mise en marche.

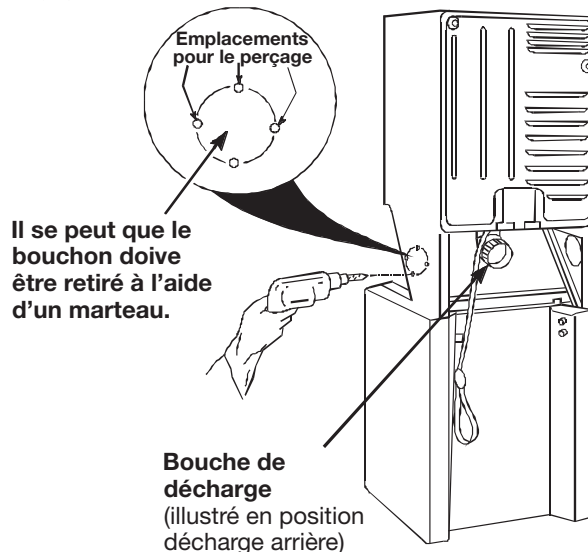
Le non-respect de ces instructions peut causer un décès ou un choc électrique.

IMPORTANT : Ce type d'installation peut présenter des bavures. Le port de manches longues est recommandé.

PROCÉDURE D'INSTALLATION 27 po (utilisée seulement sur les modèles FSOU révisions 0 et 1)

(Approuvé pour les systèmes de buanderie fabriqués avant 2017, modèles dont les révisions se terminent par 0 et 1.)

1. Débrancher le système de buanderie ou déconnecter la source de courant électrique.
2. Retirer l'entrée défonçable du panneau latéral gauche ou droit en perçant quatre (4) trous de 1/4 po aux emplacements de perçage (alvéoles) indiqués. Voir l'illustration 1.



Il se peut que le bouchon doive être retiré à l'aide d'un marteau.

Illustration 1

À l'aide d'une lime, éliminer les petites bavures dans le trou créé lors de l'enlèvement de l'entrée défonçable.

REMARQUE : Si l'appareil est équipé d'un bouchon en plastique, retirer le bouchon du panneau latéral en pinçant et en poussant les languettes situées à l'intérieur vers l'extérieur.

- Utiliser une clé à cliquet ou un tourne-écrou court pour retirer le tuyau de décharge et le support du collier du boîtier du ventilateur et mettre la pièce au rebut, ou la conserver pour une utilisation ultérieure. Voir l'illustration 2.

REMARQUE : Conserver les deux (2) vis de montage pour l'étape 3.

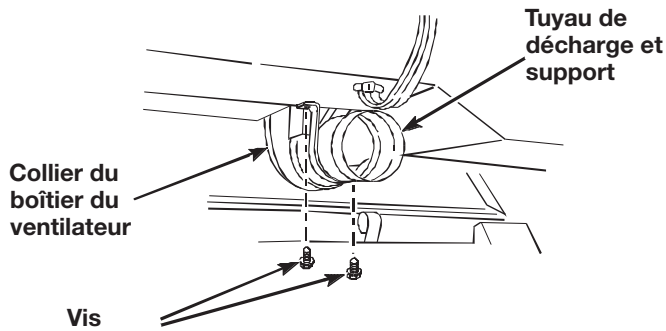


Illustration 2

IMPORTANT : S'assurer de ne pas endommager le tuyau flexible au cours des étapes suivantes.

- Installer le nouveau tuyau flexible sur le collier du boîtier du ventilateur. Placer le collier à l'extrémité du tuyau flexible. Voir l'illustration 3.

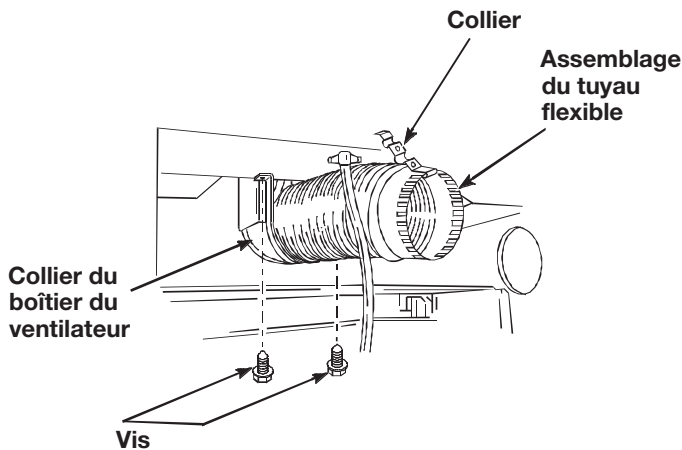


Illustration 3

- Préformer le tuyau flexible à gauche ou à droite. Voir l'illustration 4.

REMARQUE : Peut aussi être utilisé pour la décharge vers l'arrière, le bas ou en ligne droite. Le collier n'est pas nécessaire dans ces applications.

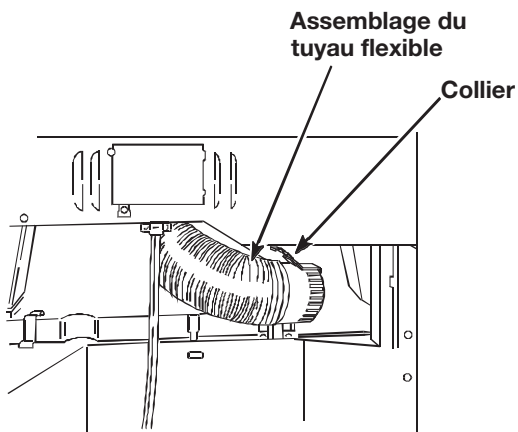


Illustration 4

- Faire passer le tuyau flexible par l'ouverture du panneau. Voir l'illustration 5.

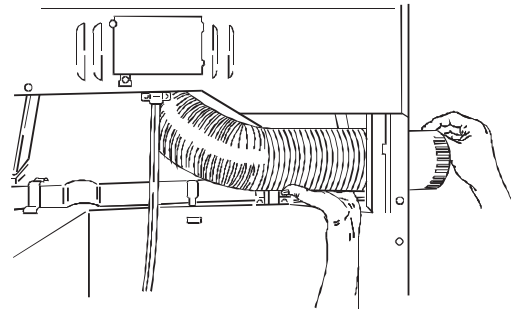


Illustration 5

- Tirer le tuyau flexible par le trou jusqu'à ce que le collier « s'enclenche » en place. Maintenir la position avec une main tout en serrant la vis avec l'autre main. Voir l'illustration 6.

REMARQUE : La vis doit être bien serrée contre le tuyau. Ne pas percer.

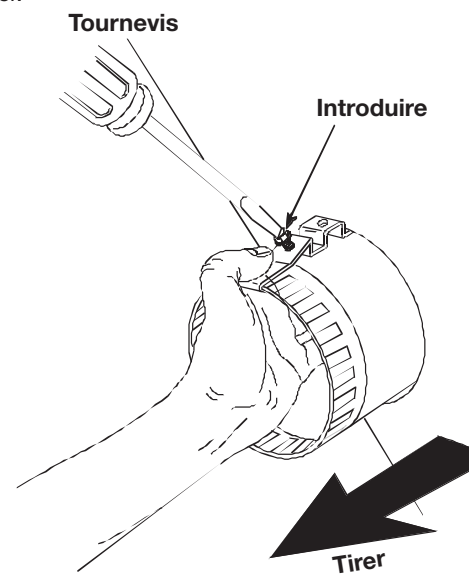


Illustration 6

- Fixer toutes les connexions avec du ruban adhésif. Procéder à l'installation.

REMARQUE : Lors d'un changement de direction des événements, utiliser des bouchons en plastique pour couvrir les trous de décharge des panneaux. Les bouchons énumérés ci-dessous peuvent être commandés auprès de votre revendeur.

692790 Bouchon blanc

INSTRUCCIONES DE INSTALACIÓN

para Kit de extensión del sistema de escape lateral de la lavadora/secadora 279823

Aprobado para su uso con sistemas de lavandería con lavadora/secadora de 24"

Aprobado para sistemas de lavandería con lavadora/secadora de 27" fabricados antes de 2017 (revisiones de modelos que terminan en 0 y 1)

⚠ ADVERTENCIA



Peligro de Choque Eléctrico

Desconecte el suministro de energía antes de darle mantenimiento.

Vuelva a colocar todos los componentes y paneles antes de hacerlo funcionar.

No seguir estas instrucciones puede ocasionar la muerte o choque eléctrico.

IMPORTANTE: Este tipo de instalación puede presentar rebabas. Se recomienda llevar manga larga.

PROCEDIMIENTO DE INSTALACIÓN PARA 24"

(Para el procedimiento de instalación de 27" anterior a 2017, vaya a la página 8.)

1. Desenchufe el sistema de lavandería o desconecte la corriente.
2. Retire el pretaladro del panel lateral izquierdo o derecho taladrando cuatro (4) agujeros de 1/4" en los puntos de taladro (hoyuelos) que se muestran. Vea la Figura 1.

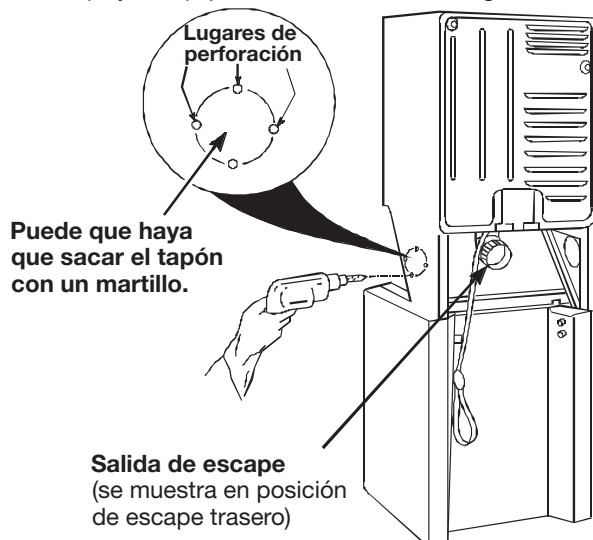


Figura 1

Con una lima, elimine las pequeñas rebabas del orificio creadas al retirar el pretaladro.

NOTA: Si su unidad tiene un tapón de plástico, retire el tapón del panel lateral pellizcando y empujando las lengüetas de la parte interior, hacia fuera.

3. Retire el panel de transición frontal quitando dos (2) tornillos. Vea la Figura 2. Esto permitirá acceder al codo de salida del escape.

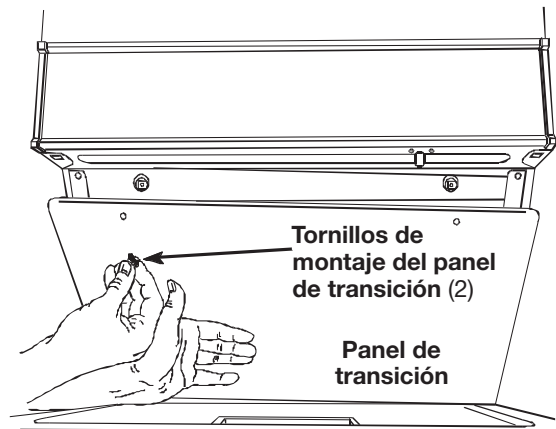


Figura 2

IMPORTANTE: Asegúrese de no dañar el tubo flexible durante los siguientes pasos.

4. Retire la extensión con el soporte fijado del tubo flexible (deséchela). Vea la Figura 3.

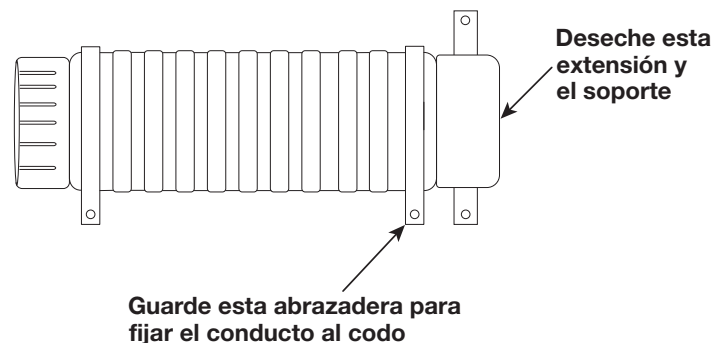


Figura 3

5. Instale el nuevo tubo flexible en el codo de escape. Fije el tubo de ventilación lateral a la unidad mediante una abrazadera. Fije el clip en el extremo del tubo de ventilación. Desde la parte delantera de la máquina, meta la mano para agarrar el tubo flexible. Doble hacia la abertura del orificio de escape del panel e inserte el extremo del tubo flexible con la abrazadera. Vea la Figura 4.

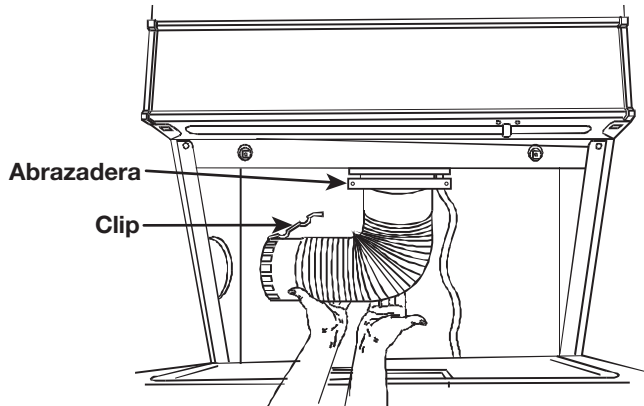


Figura 4

6. Tire del tubo de escape a través de la abertura hasta que el clip "encaje" en su sitio. Vea la Figura 5.

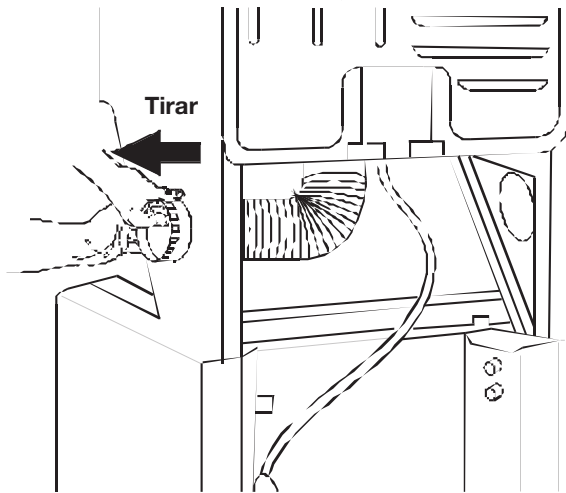


Figura 5

7. Fíjelo con el tornillo suministrado.

NOTA: El tornillo debe quedar ajustado contra el tubo. No se abra paso. Vea la Figura 6.

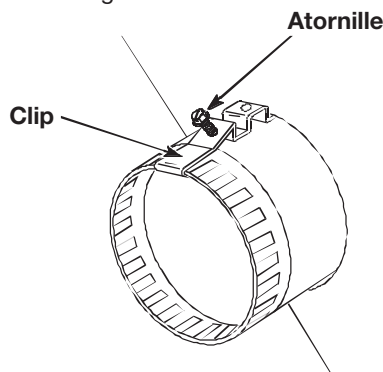


Figura 6

8. Vuelva a colocar el panel de transición del paso 3. Proceda con la instalación.

NOTA: Cuando cambie las direcciones de ventilación, utilice tapones de plástico para cubrir los orificios de escape del panel. Los tapones que se indican a continuación pueden solicitarse de su distribuidor.

692790 Tapón blanco

⚠️ ADVERTENCIA



Peligro de Choque Eléctrico

Desconecte el suministro de energía antes de darle mantenimiento.

Vuelva a colocar todos los componentes y paneles antes de hacerlo funcionar.

No seguir estas instrucciones puede ocasionar la muerte o choque eléctrico.

IMPORTANTE: Este tipo de instalación puede presentar rebabas. Se recomienda llevar manga larga.

PROCEDIMIENTO DE INSTALACIÓN PARA 27" (solo se utiliza en los modelos FSOU revisiones 0 y 1)

(Aprobado para sistemas de lavandería fabricados antes de 2017, revisiones de modelos terminadas en 0 y 1.)

1. Desenchufe el sistema de lavandería o desconecte la corriente.
2. Retire el pretaladro del panel lateral izquierdo o derecho taladrando cuatro (4) agujeros de 1/4" en los puntos de taladro (hoyuelos) que se muestran. Vea la Figura 1.

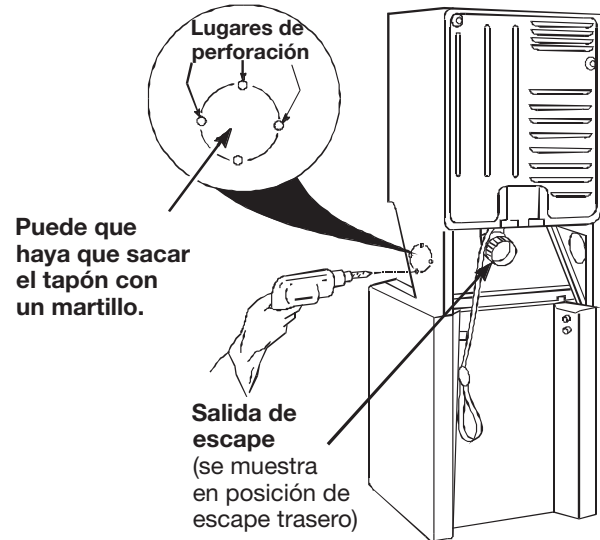


Figura 1

Con una lima, elimine las pequeñas rebabas del orificio creadas al retirar el pretaladro.

NOTA: Si su unidad tiene un tapón de plástico, retire el tapón del panel lateral pellizcando y empujando las lengüetas de la parte interior, hacia fuera.

- Utilice una llave de carraca o una llave de tuerca corta para retirar el tubo de escape y el soporte del collarín de la carcasa del soplador y deseche la pieza, o guárdela para un uso futuro. Vea la Figura 2.

NOTA: Guarde los dos (2) tornillos de montaje para utilizarlos en el paso 3.

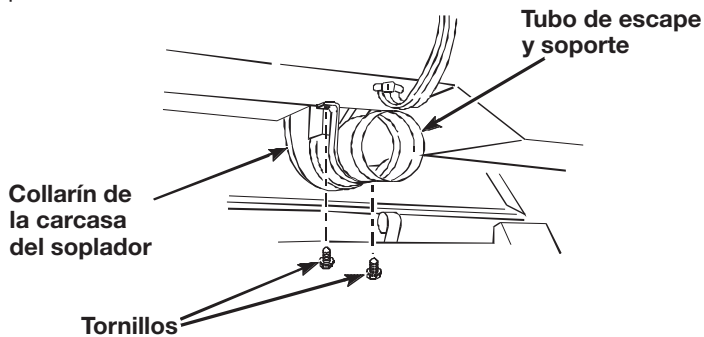


Figura 2

IMPORTANTE: Asegúrese de no dañar el tubo flexible durante los siguientes pasos.

- Instale el nuevo conjunto de tubo flexible en el collarín de la carcasa del soplador. Coloque el clip en el extremo del tubo flexible. Vea la Figura 3.

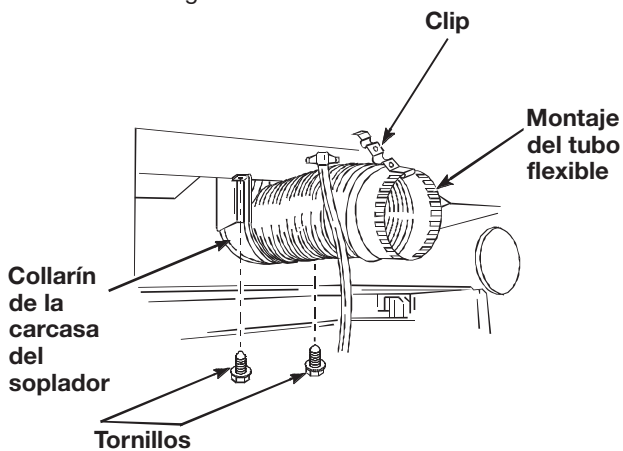


Figura 3

- Preforme el tubo flexible a la izquierda o a la derecha. Vea la Figura 4.

NOTA: También puede utilizarse para el escape trasero descendente o recto. El clip no es necesario en esas aplicaciones.

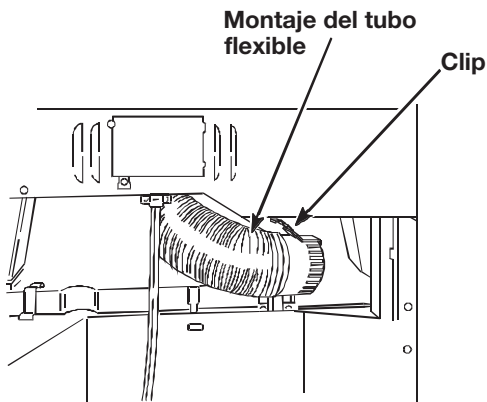


Figura 4

- Guíe el tubo flexible a través de la abertura del panel. Vea la Figura 5.

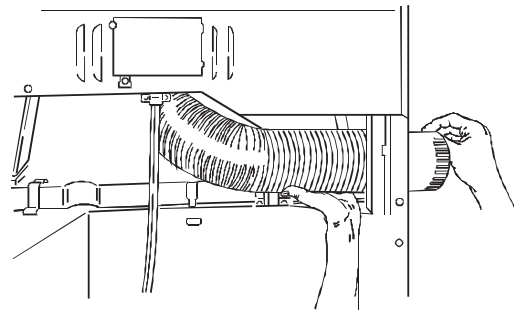


Figura 5

- Tire del tubo flexible a través del orificio hasta que el clip "encaje" en su sitio. Mantenga la posición con una mano mientras asegura el tornillo con la otra. Vea la Figura 6.

NOTA: El tornillo debe quedar ajustado contra el tubo. No se abra paso.

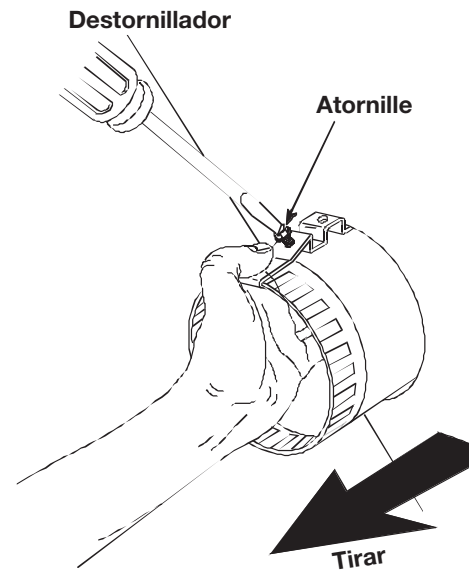


Figura 6

- Pegue todas las conexiones con cinta aislante. Proceda con la instalación.

NOTA: Cuando cambie las direcciones de ventilación, utilice tapones de plástico para cubrir los orificios de escape del panel. Los tapones que se indican a continuación pueden solicitarse de su distribuidor.

692790 Tapón blanco

Notas

Notas

Notas

Notas

Notas

Notas

